



СИСТЕМА ДОБРОВОЛЬНОЙ СЕРТИФИКАЦИИ  
ИНТЕРГАЗСЕРТ  
РОСС RU.31570.04ОГН0

ОРГАН ПО СЕРТИФИКАЦИИ ПРОДУКЦИИ «ВНИИГАЗ-Сертификат» № ОГН4.RU.1121  
142717, Московская область, г.о. Ленинский, п Развилка, ул Газовиков, зд. 15, стр. 11  
Телефон: +7 (498) 657-45-18, e-mail: info@vniigaz-cert.ru

## СЕРТИФИКАТ СООТВЕТСТВИЯ

№ ОГН4.RU.1121.B02977

П 05332

Срок действия с 22.04.2024 по 21.04.2027

### ПРОДУКЦИЯ:

Преобразователи давления измерительные «ЭЛЕМЕР-АИР-30М»,  
модификация «ЭЛЕМЕР-АИР-30М».  
ТУ 4212-141-13282997-2016 (изм. 15).  
Серийный выпуск.

КОД ОК 034-2014: 26.51.52.130

КОД ТН ВЭД РФ: 9026 20 200 0

### СООТВЕТСТВУЕТ ТРЕБОВАНИЯМ НОРМАТИВНЫХ ДОКУМЕНТОВ

СТО Газпром 5.37-2020: п. 8.5.1;

ГОСТ 22520-85: п.п. 2.2, 2.3, 2.11, 2.12, 2.13, 2.14, 2.15, 2.16, 2.17;

ГОСТ Р 52931-2008: п.п. 5.1, 5.2, 5.5, 5.14, 5.17, 5.19.5, 5.19.6, 5.20, 5.21.1, 5.21.2, 5.33, 9.1;

ГОСТ 14254-2015 (ИЕС 60529:2013): п.п. 5.2, 6.

### ИЗГОТОВИТЕЛЬ

Общество с ограниченной ответственностью Научно – производственное предприятие «ЭЛЕМЕР» (ООО НПП «ЭЛЕМЕР»), ИНН 5044003551.  
124489, г. Москва, г. Зеленоград, проезд 4807-й, дом 7, строение 1.  
Адрес производства: 124489, г. Москва, г. Зеленоград, проезд 4807-й, дом 7, строение 1, 124489, г. Москва, г. Зеленоград, проезд 4807-й, дом 2.  
Тел: +7 (495) 987-12-38, E-mail: elemer@elemer.ru.

### СЕРТИФИКАТ ВЫДАН

Обществу с ограниченной ответственностью Научно – производственное предприятие «ЭЛЕМЕР»  
(ООО НПП «ЭЛЕМЕР»), ИНН 5044003551.  
124489, г. Москва, г. Зеленоград, проезд 4807-й, дом 7, строение 1.  
Тел: +7 (495) 987-12-38, E-mail: elemer@elemer.ru.

### НА ОСНОВАНИИ

Акта о результатах анализа состояния производства от 29.09.2023 № СЦ-867-2023/ИГС-С;  
Протокола сертификационных испытаний образцов продукции от 26.03.2024 № 4032330259/010-ЦОС4/2024  
(ИЦ «ВНИИГАЗ», свидетельство № ОГН4.RU.2705);  
Акта экспертной группы от 01.04.2023 № СЦ-867-2023/ИГС-С;  
Решения о выдаче сертификата соответствия от 22.04.2024 № СЦ-867-2023/ИГС-С/В.

### ДОПОЛНИТЕЛЬНАЯ ИНФОРМАЦИЯ

Схема сертификации 2в.

Описание типа средств измерений рег. № 67954-17, утвержденное приказом Федерального агентства по техническому регулированию и метрологии № 1640 от 02.10.2020.



Руководитель органа по сертификации

Эксперт

Подпись

Подпись

Д.А. Тоцев

инициалы, фамилия

Л.А. Тищенко

инициалы, фамилия

# ЭЛЕМЕР-АИР-30М

## Датчик давления



FIELD COMM GROUP™  
MEMBER

**HART**  
COMMUNICATION PROTOCOL



- Микропроцессорные преобразователи давления
- Цифро-графический индикатор
- Глубина перенастройки диапазонов — 1:100
- Непрерывная самодиагностика
- Интуитивно понятное меню управления прибором на русском языке
- Двустабильные (поляризованные) электромагнитные реле с параметрами ~250 В × 3 А
- Цифровые протоколы передачи измерительной информации HART и Fieldbus, а также возможность формирования выходного сигнала по напряжению в диапазоне 1...5 В
- Степень защиты от пыли и влаги — IP67
- Внесены в Госреестр средств измерений под №67954-17, ТУ 4212-141-13282997-2016

### Сертификаты и разрешительные документы

- Сертификат об утверждении типа средств измерений № 67954-17
- Сертификат соответствия требованиям промышленной безопасности в нефтяной и газовой промышленности № СДС.ТТПБ.1.00441
- ООО «Прибор-Тест». Протоколы испытаний ЭЛЕМЕР-АИР-30М на соответствия требованиям УХЛ1 по ГОСТ 15150-69
- ООО НПО «ЛКП» Протоколы испытаний лакокрасочного покрытия на соответствие требованиям УХЛ1
- Сертификат соответствия техническому регламенту таможенного союза ТР ТС 012/2011 «О безопасности оборудования для работы во взрывоопасных средах» № ЕАЭС RU C-RU.HB82.B.00048/22
- Решение о подтверждении действия сертификата соответствия ТР ТС 012/2011 № ЕАЭС RU C-RU.HB82.B.00048/22
- Сертификат соответствия техническому регламенту таможенного союза ТР ТС 020/2011 «Электромагнитная совместимость технических средств» № ЕАЭС RU C-RU.HB05.B.0023/20
- Орган по сертификации ООО «Стройтехэксперт». Решение по заявке № 20230215-03/ТРТС/РЗ (отказное письмо по ТР ТС 032/2013)
- «Certificate of Registration FieldComm Group Verified» для преобразователей давления ЭЛЕМЕР-АИР-30М с протоколом HART, регистрационный номер L2-06-1000-763
- «ВИБРОСЕЙСМОСТАНДАРТ» Сертификат соответствия № RU.OC.BCCT 131-08.2021
- «Certificate of Registration FieldComm Group Verified» для преобразователей давления ЭЛЕМЕР-АИР-30М-FF
- Казахстан. Сертификат о признании утверждения типа средств измерений № 1485

### Вид исполнения

Таблица 1

Вид исполнения	Код исполнения	Код исполнения при заказе
Общепромышленное*	—	—
Атомное (повышенной надежности)	A	A
Атомное (повышенной надежности), взрывозащищенное	AEx	AEx
Взрывозащищенное «искробезопасная электрическая цепь»	Ex	Ex
Взрывозащищенное «взрывонепроницаемая оболочка»	Exd	Exd
Взрывозащищенное «взрывонепроницаемая оболочка» и «искробезопасная электрическая цепь»	Exdia	Exdia

\* — базовое исполнение.

Таблица 1.1. Вид исполнения и маркировки взрывозащиты

Вид исполнения	Код при заказе	Маркировка взрывозащиты (код при заказе)
Общепромышленное*	—	—
Взрывозащищенное — «искробезопасная электрическая цепь»	Ex	0Ex ia IIC T6 Ga X
		0Ex ia IIC T5 Ga X
		0Ex ia IIC T4 Ga X
		0Ex ia IIB T6 Ga X
		0Ex ia IIB T5 Ga X
		0Ex ia IIB T4 Ga X*
Взрывозащищенное — «взрывонепроницаемая оболочка»	Exd	1Ex db IIC T6 Gb X
		1Ex db IIC T5 Gb X
		1Ex db IIC T4 Gb X*

## Датчик давления ЭЛЕМЕР-АИР-30М

Вид исполнения	Код при заказе	Маркировка взрывозащиты (код при заказе)
Взрывозащищенное — «взрывонепроницаемая оболочка» и «искробезопасная электрическая цепь»	Exdia	0Ex ia IIC T6 Ga X 1Ex db IIC T6 Gb X
		0Ex ia IIC T5 Ga X 1Ex db IIC T5 Gb X
		0Ex ia IIC T4 Ga X 1Ex db IIC T4 Gb X
		0Ex ia IIB T6 Ga X 1Ex db IIC T6 Gb X
		0Ex ia IIB T5 Ga X 1Ex db IIC T5 Gb X
		0Ex ia IIB T4 Ga X* 1Ex db IIC T4 Gb X

\* — базовое исполнение.

### Краткое описание

- виды и верхние пределы измерения давлений:
  - абсолютное (ТАН, ТА) — 1 кПа...16 МПа;
  - избыточное (ТГ, ТGH, CG) — 0,25 кПа...100 МПа;
  - избыточное давление-разрежение (ТGV, ТGHV, CGV) —  $\pm 0,03$  кПа...(-0,1...2,4) МПа;
  - дифференциальное (CDV) — 0,063 кПа...10 МПа;
  - гидростатическое (CL) — 1 кПа...250 кПа;
- многопредельный и перенастраиваемый потребителем;
- конфигурирование — со встроенной клавиатуры, с помощью средств HART-коммуникации;
- возможность восстановления заводских настроек;
- линейно-возрастающая или линейно-убывающая зависимость аналогового выходного сигнала от входной измеряемой величины (давления);
- датчики разности могут иметь корнеизвлекающую зависимость;
- графическое отображение значения измеряемой величины и уставок на ЖК-индикаторе, который имеет функцию подсветки;
- поворот индикатора — 90°, 180°, 270°;
- вращение корпуса — 0...270°;
- модульная структура — блок сенсора и электронный блок;
- исполнительные устройства сигнализации — 2 оптореле 80 мА × 250 В или 2 электромеханических реле 3 А × 250 В.

### Показатели надежности

- по устойчивости к электромагнитным помехам соответствует группе исполнения и критерию качества функционирования IVA по ГОСТ 32137-2013;
- степень защиты от пыли и влаги — IP65, IP67 (в зависимости от вариантов кабельных вводов);
- средняя наработка на отказ, не менее:
  - 150 000 ч для ЭЛЕМЕР-АИР-30М;
  - 270 000 ч для ЭЛЕМЕР-АИР-30МА и ЭЛЕМЕР-АИР-30МАЕх
  - средний срок службы ЭЛЕМЕР-АИР-30М — не менее 15 лет; ЭЛЕМЕР-АИР-30МА и ЭЛЕМЕР-АИР-30МАЕх — не менее 30 лет;
- межповерочный интервал — 5 лет;
- гарантийный срок — 24 месяца (с момента ввода в эксплуатацию) или 36 месяцев (с момента отгрузки), расширенный гарантийный срок — по согласованию.

### Климатическое исполнение

Таблица 2

Вид	Группа	ГОСТ	Диапазон температуры окружающего воздуха при эксплуатации	Код заказа	
—	С2	Р 52931-2008	-40...+80 °С	t4080	
			-50...+70 °С	t5070C2**	
			-55...+70 °С	t5570**	
	С3		-25...+70 °С	t2570C3*	
			Д3	-50...+70 °С	t5070Д3**
				-50...+80 °С	t5080**
Т3	—	15150-69	-25...+80 °С	t2580Т3	
УХЛ3.1			-25...+70 °С	t2570УХЛ3.1	
УХЛ4.2			-10...+70 °С	t1070УХЛ4.2	
УХЛ1			-40...+70 °С	t4070 УХЛ1	
			-50...+70 °С	t5070 УХЛ1**	
			-55...+70 °С	t5570 УХЛ1**	
	-60...+70 °С	t6070 УХЛ1**			






\* — базовое исполнение;

\*\* — кроме моделей с кодом присоединения к процессу «ОМ20». Только модели ТГ, ТGV, ТАН, ТGH, ТGHV с кодом исполнения по материалам 11N, 12N, 55N, модели CD, CDH, CDV, CDHV с кодом исполнения по материалам 11P, 12P, 52P, 55P, 12N, 52N с кодом диапазона 0-13 и модели CG, CGV с кодом исполнения по материалам 11P, 12P, 52P, 55P.

ЖК-индикатор устойчив к температуре окружающего воздуха — -40...+80 °С. Кислородное исполнение — -50 °С. Модели CL — только от минус 25 °С.

## Датчик давления ЭЛЕМЕР-АИР-30М

### Внешний вид модельного ряда преобразователей давления ЭЛЕМЕР-АИР-30

Внешний вид	Модель	Внешний вид	Модель	Внешний вид	Модель
	TG(V) 4, TG(V)7, TG(V) 9, TG(V)11, TG(V)13, TG14, TG15, TG16		ТАН4, ТАН7, ТАН9, ТАН13, ТАН15, ТГН(V)4, ТГН(V)7, ТГН(V)9, ТГН(V)11, ТГН(V)13		CL7, CL9
	CD(V)0, CD(V)1, CD(V)4, CD(V)7, CDH(V)7, CD(V)9, CDH(V)9, CD(V)11, CDH(V)11, CD(V)13, CDH(V)13, CD(V)15		CG(V)0, CG(V)1, CG(V)4, CG(V)7, CG(V)9, CG(V)11, CG(V)13		

## Исполнение корпуса

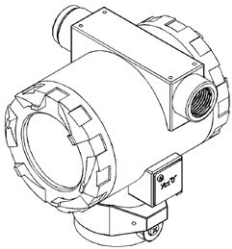
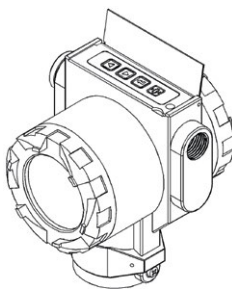
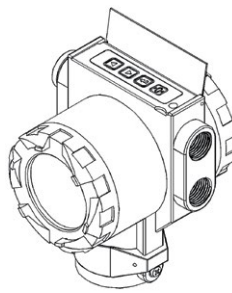
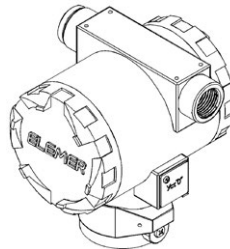
Таблица 3. Код исполнения корпуса

Исполнение корпуса	Код исполнения корпуса при заказе	Код выходного сигнала	Количество резьбовых отверстий под кабельные вводы
С кнопками на панели индикатора под крышкой с окном	P1* (корпус АГ-30)	42; 05	2
С кнопками на наружном блоке управления и крышкой с окном	P2 (корпус АГ-19)	42; 05; 3В; 4В; 5В	2
С кнопками на наружном блоке управления и крышкой с окном	P22 (корпус АГ-19)	42; 05	4**
Без индикатора с крышкой без окна	P3 (корпус АГ-30)	42; 05	2

\* — базовое исполнение;




\*\* — при заказе 3-х кабельных вводов (разъемов) в комбинации: 2 шт. для измерительных цепей + 1 шт. для цепей сигнализации — устанавливается заглушка в нижнем отверстии в левой части корпуса, при комбинации: 1 шт. для измерительных цепей + 2 шт. для цепей сигнализации — устанавливается заглушка в нижнем отверстии в правой части корпуса. При заказе 2-х кабельных вводов (разъемов) заглушки устанавливаются в нижние отверстия корпуса.

## Внешний вид корпусов

P1 (корпус АГ-30)	P2 (корпус АГ-19)	P22 (корпус АГ-19)	P3 (корпус АГ-30)
			

## Индикация



1. кнопка подстройки нуля;
2. поле шкального индикатора;
3. поле отображения уставок;
4. поле индикации включения реле;
5. поле индикации корнеизвлечения;
6. поле индикации включения реле;
7. поле основного индикатора;
8. поле дополнительного индикатора;
9. кнопка управления «»;
10. кнопка управления «»;
11. кнопка управления «».

## Датчик давления ЭЛЕМЕР-АИР-30М

### Метрологические характеристики

Код модели состоит из 2-х – 4-х букв и числа.

- Первая буква — код присоединения к процессу:
  - Т — штуцерное;
  - С — фланцевое.
- Вторая буква — вид измеряемого давления:
  - А — абсолютное давление;
  - G — избыточное давление;
  - D — разность давлений (дифференциальное давление);
  - L — гидростатическое давление.
- Третья и четвертая буквы:
  - Н — повышенное давление перегрузки или максимальное рабочее избыточное давление;
  - V — возможность измерения разрежения (для АИР-30М избыточного давления) или отрицательной разности давления (для АИР-30М дифференциального давления).
- Число — код диапазона согласно таблице 4.

Таблица 3.1. Возможные сочетания моделей ЭЛЕМЕР-АИР-30М кислородного исполнения с другими видами исполнений

Модель	Вид исполнения*					
	ОП кислородное	А кислородное	АЕх кислородное	Ех кислородное	Ехd кислородное	Ехdа кислородное
ТАН, ТG, ТGV, ТGH, ТGHV, CG, CGV, CD, CDV, CDH, CDHV	+	+	+	+	+	+
CL	–	–	–	–	–	–

\* — знак «+» означает, что исполнение возможно.

### Метрологические характеристики

Таблица 4. Коды диапазонов измерений

Код диапазона	Верхний предел измерений		Модель (буквенная часть)							
	кПа	МПа	ТАН	TG	TGV	TGH, TGHV	CG, CGV	CD, CDV	CDH, CDHV	CL
0	0,63						•	•		
1	1,6						•	•		
4	10		•			•	•	•		
7	60 (63)		•	•	•	•	•	•	•	•
9	250		•	•	•	•	•	•	•	•
11	600 (630)			•	•	•	•	•	•	
13		2,5	•	•	•	•	•	•	•	
14		6 (6,3)		•	•					
15		16 (10)	•	•		•		•		
16		60		•						
17		100		•						

• — наличие модели.

Таблица 5. Коды моделей и диапазоны измерений

Тип преобразователя	Модель	Код диапазона измерений	Минимальный диапазон или верхний предел измерений, P <sub>ВМІН</sub>		Максимальный верхний предел измерений, P <sub>ВМАХ</sub>		Допускаемое рабочее избыточное давление, МПа*	Индекс модели соответствии с таблицей 7
			кПа	МПа	кПа	МПа		
Преобразователи абсолютного давления	ТАН4	4	1	—	10	—	0,3	B02, C04
	ТАН7	7	2,5	—	60	—	1	A01, B02, C04
	ТАН9	9	6	—	250	—	4	A00, A01, B02, C04
	ТАН13	13	—	0,025	—	2,5	15	
	ТАН15	15	—	0,6	—	16	40	
Преобразователи избыточного давления и избыточного давления-разрежения	ТGH4 TGHV4	4	0,25	—	10	—	0,25	A01, B02, C04
							0,3	

## Датчик давления ЭЛЕМЕР-АИР-30М

Тип преобразователя	Модель	Код диапазона измерений	Минимальный диапазон или верхний предел измерений, $P_{\text{ВМИН}}$		Максимальный верхний предел измерений, $P_{\text{ВМАХ}}$		Допускаемое рабочее избыточное давление, МПа*	Индекс модели соответствия с таблицей 7		
			кПа	МПа	кПа	МПа				
Преобразователи избыточного давления и избыточного давления-разрежения	TG7 TGV7	7	1	—	60	—	0,25	A01, B02, C04		
	TGH7 TGHV7		0,6				1,2			
	TG9 TGV9	9	4	—	250	—	1			
	TGH9 TGHV9		2,5				3			
	TG11 TGV11	11	10	—	600	—	2,5			
	TGH11 TGHV11		6				3			
	TG13 TGV13	13	—	0,040	—	2,5	10			
	TGH13 TGHV13			0,025			20			
	TG14	14	—	0,1	—	6	25			
	TGV14	14	—	0,1	—	6	25			
	TG15 TGH15 TGHV15	15	—	0,4	—	16	40		A00, A01, B02, C04	
	TG16	16	—	1	—	60	150		B02, C04	
	TG17	17	—	1,6	—	100	150			
	CG0 CGV0	0	—	0,06	—	0,6	—		4	
	CG1 CGV1	1	—	0,06	—	1,6	—		4	
	CG4 CGV4	4	—	0,25	—	10	—		10	A01, B02, C04
	CG7 CGV7	7	—	0,6	—	60	—		25	A00, A01 B02, C04
CG9 CGV9	9	—	2,5	—	250	—	25	A00, A01, B02, C04		
CG11 CGV11	11	—	6	—	600	—	25			
CG13 CGV13	13	—	0,025	—	—	2,5	25			

\* — давление разрушения превышает давление перегрузки на 10 %.

Модели TG, TGV, TAH, TGH, TGHV с кодом исполнения по материалам 3хх изготавливаются только с максимальным верхним пределом не менее 250 кПа (код диапазона 9 и выше) и для  $P_{\text{В}} / P_{\text{ВМАХ}} \geq 1/6$ . Модели CG, CGV с кодом исполнения по материалам 3хх, 7хх изготавливаются только с максимальным верхним пределом не менее 63 кПа (код диапазона 7 и выше) и для  $P_{\text{В}} / P_{\text{ВМАХ}} \geq 1/6$ .

Нижний предел измерений равен нулю. Преобразователи, имеющие символ «V» в обозначении модели, могут перестраиваться в диапазоне:

- от минус  $P_{\text{ВМАХ}}$  до  $P_{\text{ВМАХ}}$  для кодов диапазонов 0, 1, 4, 7;
- от минус 105 кПа до  $P_{\text{ВМАХ}}$  для остальных кодов диапазонов.

Таблица 6. Коды моделей и диапазоны измерений

Тип преобразователя	Модель	Код диапазона измерений	Минимальный диапазон или верхний предел измерений, $P_{\text{ВМИН}}$		Максимальный верхний предел измерений, $P_{\text{ВМАХ}}$		Допускаемое рабочее избыточное давление, МПа*	Индекс модели соответствия с таблицей 7	
			кПа	МПа	кПа	МПа			
Преобразователи разности давлений (дифференциального давления)	CD0, CDV0	0	0,025	—	0,63	—	4	B02, C04	
	CD1, CDV1	1	0,063	—	1,6	—	4		
	CD4, CDV4	4	0,25	—	10	—	10	A01, B02, C04	
	CD7, CDV7	7	0,63	—	63	—	25	A00, A01, B02, C04	
	CDH7, CDHV7						40		
	CD9, CDV9	9	2,5	—	250	—	25		
	CDH9, CDHV9						40		
	CD11, CDV11	11	6,3	—	630	—	25		
	CDH11, CDHV11						40		
	CD13, CDV13	13	—	0,025	—	2,5	25		
	CDH13, CDHV13						40		
	CD15, CDV15	16	—	0,1	—	10	25		
Преобразователи гидростатического давления	CL7	7	1	—	60	—	4		A01, B02, C04
	CL9	9	6	—	250	—	4		

\* — значение допускаемого рабочего избыточного давления при температурах ниже  $-40^{\circ}\text{C}$  ограничивается до 10 МПа для преобразователей CD, CDH, CDV, CDHV с кодами диапазонов 7, 9, 11, 13 и для кодов исполнения по материалам 11P, 12P, 52P, 55P. ( $P_{\text{РАБ.ИЗБ}} = 10 \text{ МПа}$  при  $-60^{\circ}\text{C} \leq t \leq -40^{\circ}\text{C}$ ).

Значение допускаемого рабочего избыточного давления ограничивается до 16 МПа для преобразователей CD, CDH, CDV, CDHV с кодами диапазонов 7, 9, 11, 13 и для кодов исполнения по материалам 12N, 52N. ( $P_{\text{РАБ.ИЗБ}} = 16 \text{ МПа}$ ). Допускаемое минимальное рабочее абсолютное давление — 0 кПа.

## Датчик давления ЭЛЕМЕР-АИР-30М

Нижний предел измерений равен нулю. Преобразователи, имеющие символ «V» в обозначении модели, могут перестраиваться в диапазоне от минус  $P_{ВМАХ}$  до  $P_{ВМАХ}$ . Модели CD, CDV с кодом исполнения по материалам 3хх, 7хх изготавливаются только с максимальным верхним пределом не менее 63 кПа (код диапазона 7 и выше) и для  $P_B / P_{ВМАХ} \geq 1/6$ . Преобразователи CD, CDH, CDV, CDHV, предназначенные для использования в системах контроля и регулирования расхода, имеют пропорциональную корню квадратному зависимость аналогового выходного сигнала от входной измеряемой величины. При изменении значения параметра меню МЕНЮ ПРОФ (MENU PROF) на измерение расхода происходит установка заводских значений диапазонов измерений, единицы измерений, уставок, гистерезисов, после чего производится их пересчет в единицы измерения расхода. Функция извлечения квадратного корня при этом включается автоматически.

### Пределы допускаемой основной приведенной погрешности

Пределы допускаемой основной приведенной погрешности аналогового выхода, выраженные в процентах от диапазона измерений, не превышают значений, указанных в таблице 7.

Таблица 7

Код при заказе	Пределы допускаемой основной приведенной погрешности, $\gamma$ , %	
	$P_B \geq P_{ВМАХ} / 3$	$P_B < P_{ВМАХ} / 3$
A00*5	$\pm 0,075$	$\pm(0,015 + 0,02 \cdot P_{ВМАХ} / P_B)$
A01	$\pm 0,1$	$\pm(0,04 + 0,02 \cdot P_{ВМАХ} / P_B)$
B02*	$\pm 0,2$	$\pm(0,08 + 0,04 \cdot P_{ВМАХ} / P_B)$
		$\pm(0,02 + 0,06 \cdot P_{ВМАХ} / P_B)$ ****
C04**	$\pm 0,4$	$\pm(0,02 \cdot P_{ВМАХ} / P_B)^{*4}$
		$\pm(0,16 + 0,08 \cdot P_{ВМАХ} / P_B)$
		$\pm(0,04 + 0,12 \cdot P_{ВМАХ} / P_B)$ ***
		$\pm(0,4 \cdot P_{ВМАХ} / P_B)^{*4}$

$P_B$  — верхний предел или диапазон измерений, установленный пользователем.  $P_{ВМАХ}$  — максимальный верхний предел измерений. АИР-30М с кодом исполнения по материалам 31х, 32х, 35х, 72Р, 75Р изготавливаются только с индексом модели C04.

\* — базовое исполнение для всех моделей, кроме C00, CDV0, CG0, CGV0, TАН4 и с кодом исполнения по материалам 31х, 32х, 35х, 712Р, 75Р.

\*\* — базовое исполнение для моделей C00, CDV0, CG0, CGV0, TАН4 и с кодом исполнения по материалам 31х, 32х, 35х, 72Р, 75Р.

\*\*\* — для моделей C00, CDV0, CG0, CGV0.

\*\*\*\* — для модели TАН4.

\*5 — кроме моделей с кодом присоединения к процессу «ОМ20»

Пределы допускаемой основной приведенной погрешности цифрового выхода по протоколу HART ( $\gamma_H$ ), выраженные в процентах от диапазона измерений, не превышают значений, указанных в таблице 8.

Таблица 8

Код при заказе	Пределы допускаемой основной приведенной погрешности, $\gamma_H$ , %	
	$ P  \geq P_{ВМАХ} / 3$	$ P  < P_{ВМАХ} / 3$
A00*6	$\pm 0,075 \times  P  / P_{ВМАХ}$	$\pm(0,015 \times  P  / P_{ВМАХ} + 0,02)$
A01	$\pm 0,1 \times  P  / P_{ВМАХ}$	$\pm(0,04 \times  P  / P_{ВМАХ} + 0,02)$
B02**	$\pm 0,2 \times  P  / P_{ВМАХ}$	$\pm(0,08 \times  P  / P_{ВМАХ} + 0,04)$
		$\pm(0,02 \times  P  / P_{ВМАХ} + 0,06)$ ****
C04***	$\pm 0,4 \times  P  / P_{ВМАХ}$	$\pm 0,2^{*5}$
		$\pm(0,16 \times  P  / P_{ВМАХ} + 0,08)$
		$\pm(0,04 \times  P  / P_{ВМАХ} + 0,12)$ ****
		$\pm 0,4^{*5}$

$P$  — измеренное значение давления.  $P_{ВМАХ}$  — максимальный верхний предел измерений. АИР-30М с кодом исполнения по материалам 31х, 32х, 35х, 72Р, 75Р изготавливаются только с индексом модели C04. Пределы допускаемой основной погрешности при считывании показаний с индикатора  $\gamma_H = \pm(\gamma_H + (*))$ , где \* — одна единица наименьшего разряда, выраженная в процентах от максимального верхнего предела.

\*\* — базовое исполнение для всех моделей, кроме C00, CDV0, CG0, CGV0, TАН4 и с кодом исполнения по материалам 31х, 32х, 35х, 72Р, 75Р.

\*\*\* — базовое исполнение для моделей C00, CDV0, CG0, CGV0, TАН4 и с кодом исполнения по материалам 31х, 32х, 35х, 72Р, 75Р.

\*\*\*\* — для моделей C00, CDV0, CG0, CGV0.

\*5 — для модели TАН4.

\*6 — кроме моделей с кодом присоединения к процессу «ОМ20»

### Дополнительная температурная погрешность $\gamma_T$

Таблица 9

Модели	$ \gamma_T $ , % / 10 °C	
	для аналогового выхода	для цифрового выхода
хх0	$\pm(0,06 + 0,08 \cdot P_{ВМАХ} / P_B)$	$\pm(0,06 \cdot P / P_{ВМАХ} + 0,08)$
хх1, TАН4	$\pm(0,04 + 0,04 \cdot P_{ВМАХ} / P_B)$	$\pm(0,04 \cdot P / P_{ВМАХ} + 0,04)$
Остальные	$\pm(0,03 + 0,02 \cdot P_{ВМАХ} / P_B)$	$\pm(0,03 \cdot P / P_{ВМАХ} + 0,02)$
Для АИР-30М с кодом исполнения по материалам 31х, 35х, 71Р, 75Р	$\pm(0,06 + 0,08 \cdot P_{ВМАХ} / P_B)$	$\pm(0,06 \cdot P / P_{ВМАХ} + 0,08)$

Для АИР-30М с индексом модели C04 значение  $\gamma_T$  увеличивается в 1,5 раза.

## Датчик давления ЭЛЕМЕР-АИР-30М

### Влияние рабочего избыточного давления

Изменение значения выходного сигнала преобразователей разности давлений и преобразователей гидростатического давления на 1 МПа, вызванное изменением рабочего избыточного давления в диапазоне от нуля до предельно допустимого и от предельно допустимого до нуля (см. таблицу 6), выраженное в процентах от диапазона изменения выходного сигнала, не превышает значений  $Y_p$ , определяемых по формулам:

- для аналогового выхода:  $Y_p = Y_{pz} \times P / P_{Bmax} + Y_{ps} \times P / P_B$
- для цифрового выхода по протоколу HART:  $Y_p = Y_{pz} + Y_{ps} \times P / P_{Bmax}$

где  $Y_{pz}$  — изменение начального значения выходного сигнала (при нулевой разности давлений), %/МПа;  $Y_{ps}$  — изменение значения диапазона выходного сигнала, %/МПа;  $P$  — измеренное значение разности давлений. Значения  $Y_{pz}$  и  $Y_{ps}$  в зависимости от моделей приведены в таблице 10.

Таблица 10

Модели	$Y_{pz}$ , %/МПа	$Y_{ps}$ , %/МПа
CL6	0,5	0,2
CL9	0,2	0,1
CD0, CDV0	0,3	0,12
CD1, CDV1	0,12	0,12
CD4, CD4,	0,02; 0,08*	0,05; 0,15*
CD7, CD9, CD11, CD13, CD15, CDV7, CDV9, CDV11, CDV13, CDV15	0,007; 0,05*	0,015; 0,1*

\* — для АИР-30М с кодом исполнения по материалам 31х, 32х, 35х, 71Р, 75Р, а также для моделей CDHxx.

### Максимальное одностороннее давление

АИР-30М гидростатического давления выдерживают перегрузку со стороны плюсовой и минусовой камер односторонним воздействием давления, значения которого указаны в таблице 11.

Таблица 11

Модель	Максимальное одностороннее давление, МПа	
	со стороны плюсовой камеры	со стороны минусовой камеры
CL7	1	0,5
CL9	4	2

### Выходной сигнал

Таблица 12

Выходной сигнал	Код выходного сигнала при заказе**	Код исполнения	Электрическая схема подключения
4...20 мА	42*	ОП, А, АЕх, Ех, Exd, Exdia, O <sub>2</sub>	2-х проводная
0...5 мА	05	ОП, А, Exd, O <sub>2</sub>	4-х проводная
0,8...3,2 В	3В	ОП, А, АЕх, Ех, Exd, Exdia, O <sub>2</sub>	3-х проводная
0,5...4,5 В	4В		
1...5 В	5В		

\* — базовое исполнение;

\*\* — все преобразователи поддерживают HART-интерфейс.

### Электрическое питание

Таблица 13. Напряжение питания в зависимости от выходного сигнала

Выходной сигнал	Схема подключения	Напряжение питания	
		$U_{min}$	$U_{max}$
4...20 мА	2-х проводная	15 В (12 В)* 17 В (14 В)**	42 В
0...5 мА	4-х проводная	12 В	42 В
0,8...3,2 В	3-х проводная	7 В	12,6 В
1...5 В			
0,5...4,5 В			
Сигнал по HART-протоколу	2-х проводная	21 В***	42 В

\* — при отключении подсветки индикатора  $U_{min} = 12 В$ ;

\*\* — для конфигурации с оптореле (код при заказе — RO). При отключении подсветки индикатора  $U_{min} = 14 В$ ;

\*\*\* — при установке переключателя «HART/TEST» в положение «HART».

Таблица 14. Потребляемая мощность

Выходной сигнал	Схема подключения	$P_{max}$	Напряжение питания
4...20 мА	2-х проводная	1,0 Вт	42 В
0...5 мА	4-х проводная	1,01 Вт	42 В
0,8...3,2 В	3-х проводная	0,04 Вт	12,6 В
1...5 В			
0,5...4,5 В			



## Датчик давления ЭЛЕМЕР-АИР-30М

### Исполнительные устройства сигнализации

Таблица 15

Исполнительное устройство сигнализации	Код исполнительного устройства сигнализации при заказе	Код исполнения	Код выходного сигнала
Отсутствует*	—	ОП, А, АЕх, Ех, Ехd, Ехdia, К	42, 05, 3В; 4В, 5В
Оптореле 250 В × 80 мА	RO		42, 05
Электромагнитное (поляризованное) 250 В × 3 А**	RM	ОП, А, Ехd, К	

\* — базовое исполнение.

### Исполнение по материалам

Таблица 16. Материалы деталей, контактирующих с измеряемой средой

Код материала	Материал	Использование
0	36НХТЮ	Мембрана
1	03Х17Н14М3 (316L)	Мембрана, штуцер (фланец)
2	12Х18Н10Т	Мембрана, штуцер (фланец)
3	Тантал	Мембрана, штуцер (фланец)
5	ХН65МВ (Хастеллой-С)	Мембрана, штуцер (фланец)
7	Фторопласт (покрытие)	Мембрана
8	Золото (покрытие)	Мембрана
V	Витон	Уплотнительное кольцо
P	Фторопласт	Уплотнительное кольцо
N	нет	Без уплотнительных колец

Таблица 17. Код исполнения по материалам для видов исполнения: общепромышленное, Ех, Ехd, Ехdia

Код модели	Код заказа	Материал			Базовое исполнение
		мембраны (1-я цифра в коде)	штуцера (фланцев) (2-я цифра в коде)	Уплотнительных колец (буква в коде)	
TG TGV	11x	03Х17Н14М3 (316L)	03Х17Н14М3 (316L)	x=V, P, N	11N
	31x	Тантал	03Х17Н14М3 (316L)	x=P, N	
	35x	Тантал	ХН65МВ (Хастеллой-С)	x=P, N	
	55N	ХН65МВ (Хастеллой-С)	ХН65МВ (Хастеллой-С)	N	
	81x	Золото (покрытие)	03Х17Н14М3 (316L)	N	
ТАН TGH GHV	11N	03Х17Н14М3 (316L)	03Х17Н14М3 (316L)	N	11N
	31N	Тантал	03Х17Н14М3 (316L)	N	
	51N	ХН65МВ (Хастеллой-С)	03Х17Н14М3 (316L)	N	
CD CDV CDH CDHV CG CGV	11x	03Х17Н14М3 (316L)	03Х17Н14М3 (316L)	x=V, P	11V
	12N*	03Х17Н14М3 (316L)	12Х18Н10Т	N	
	31P	Тантал	03Х17Н14М3 (316L)	P	
	35P	Тантал	ХН65МВ (Хастеллой-С)	P	
	51P	ХН65МВ (Хастеллой-С)	03Х17Н14М3 (316L)	P	
	52N*	ХН65МВ (Хастеллой-С)	12Х18Н10Т	N	
	55P	ХН65МВ (Хастеллой-С)	ХН65МВ (Хастеллой-С)	P	
	71P	Фторопласт	03Х17Н14М3 (316L)	P	
	75P	Фторопласт	ХН65МВ (Хастеллой-С)	P	
81x	Золото (покрытие)	03Х17Н14М3 (316L)	x=V, P		
CL**	11N	03Х17Н14М3 (316L)	03Х17Н14М3 (316L)	N	11N

Модели TG, TGV, ТАН, TGH, TGHV с кодом исполнения по материалам 3xx изготавливаются только с максимальным верхним пределом не менее 250 кПа (код диапазона 9 и выше) и для  $P_{в}/P_{вМАХ} \geq 1/6$ .

Модели CD, CDV, CDH, CDHV, CG, CGV с кодом исполнения по материалам 3xx, 7xx изготавливаются только с максимальным верхним пределом не менее 63 кПа (код диапазона 7 и выше) и для  $P_{в}/P_{вМАХ} \geq 1/6$ .

\* — кроме моделей CG, CGV.

\*\* — код исполнения по материалам со стороны «минусовой» камеры — 11V.

Для исполнений 12N, 31x, 35x, 51x, 52x, 55x, 71P, 75P, 81x необходимо согласование на этапе формирования заказа.

Таблица 17.1. Код исполнения по материалам для видов исполнения: А, АЕх

Код модели	Код заказа	Материал			Базовое исполнение
		мембраны (1-я цифра в коде)	штуцера (фланцев) (2-я цифра в коде)	Уплотнительных колец (буква в коде)	
TG, TGV	12x	03Х17Н14М3 (316L)	12Х18Н10Т	x=V, P, N	12N
ТАН, TGH, TGHV	11N	03Х17Н14М3 (316L)	03Х17Н14М3 (316L)	N	11N
CD, CDV, CDH, CDHV	12x	03Х17Н14М3 (316L)	12Х18Н10Т	x=V, P	12V
CG, CGV	12x	03Х17Н14М3 (316L)	12Х18Н10Т	x=V, P	12V
CL*	12N	03Х17Н14М3 (316L)	12Х18Н10Т	N	12N

\* — код исполнения по материалам со стороны «минусовой» камеры — 11V.

## Датчик давления ЭЛЕМЕР-АИР-30М

### Код присоединения к процессу (резьбы штуцера)

Таблица 18

Код при заказе	Общий вид и габариты	Вид резьбы	Модель
M20		Наружная M20×1,5	ТАН, ТГ, ТГВ, ТГН, ТГНВ
G2		Наружная G1/2	
G4*		Наружная G1/4	
K2*		Наружная K1/2 (1/2 NPT)	
K2F		Внутренняя K1/2 (1/2 NPT)	
OM20**		Наружная с открытой мембраной M20×1,5	ТГ, ТГВ
« — »		Фланец DN80, PN = 40 кгс/см <sup>2</sup> (4 МПа) с уплотнительной поверхностью исполнения «Е» (выступ) по ГОСТ 33259-2015	CL

\* — кроме моделей с кодом диапазона 15 и 16;

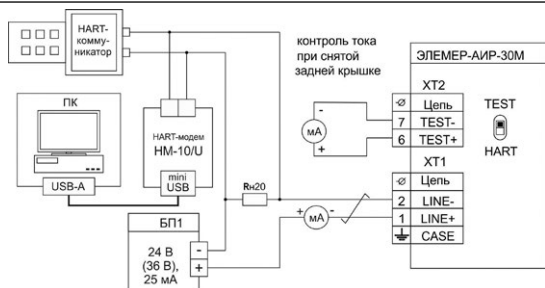
\*\* — кроме моделей с кодом диапазона 0...7. Только модели с кодом исполнения по материалам 11N (таблица 17).

Таблица 19. Присоединительные размеры для таблицы 18

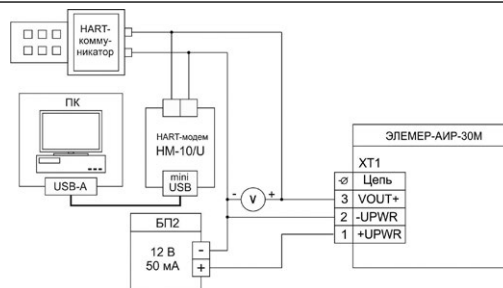
Код	D	d	L1	L2	L3
M20	M20×1,5	6	35	5	20
G2	G 1/2	6	33	3	20
G4	G 1/4	5	25	2	13

## Схемы электрические подключения

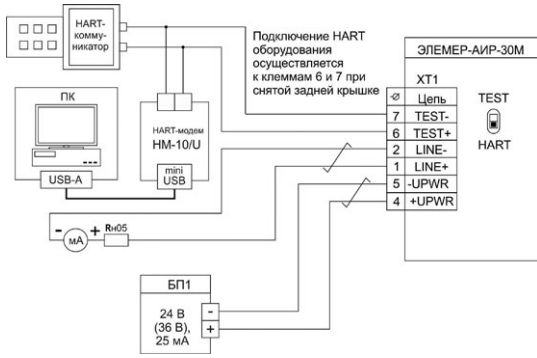
### ЭЛЕМЕР-АИР-30М с выходным сигналом 4...20 мА без каналов сигнализации с кабельным вводом



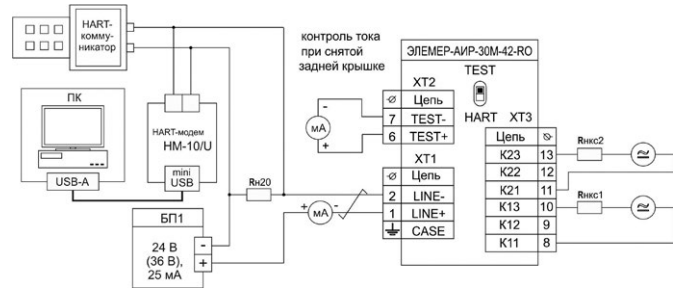
### ЭЛЕМЕР-АИР-30М с выходными сигналами по напряжению 0,8...3,2 В; 0,5...4,5 В; 1...5 В с кабельным вводом



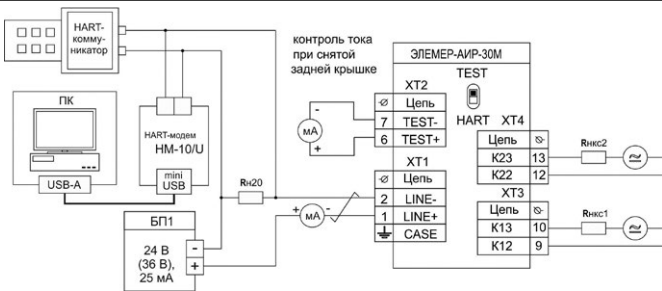
**ЭЛЕМЕР-АИР-30М с выходным сигналом 0...5 мА без каналов сигнализации с кабельным вводом**



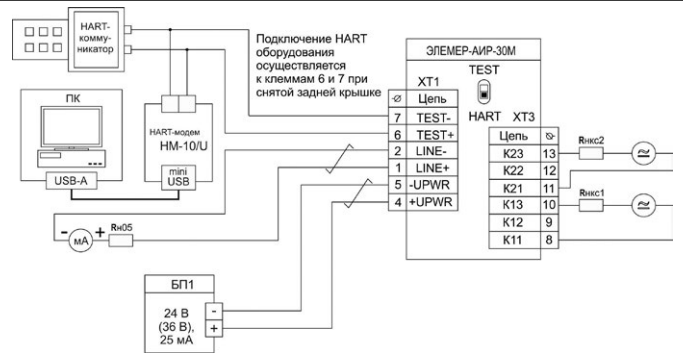
**ЭЛЕМЕР-АИР-30М с выходным сигналом 4...20 мА с каналами сигнализации на оптореле с кабельными вводами**



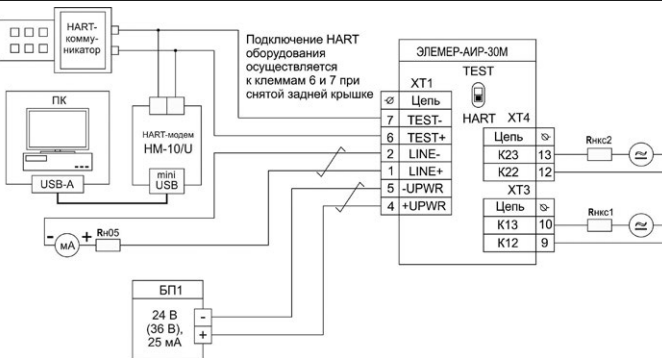
**ЭЛЕМЕР-АИР-30М с выходным сигналом 4...20 мА с каналами сигнализации на электромагнитных реле с кабельным вводом**



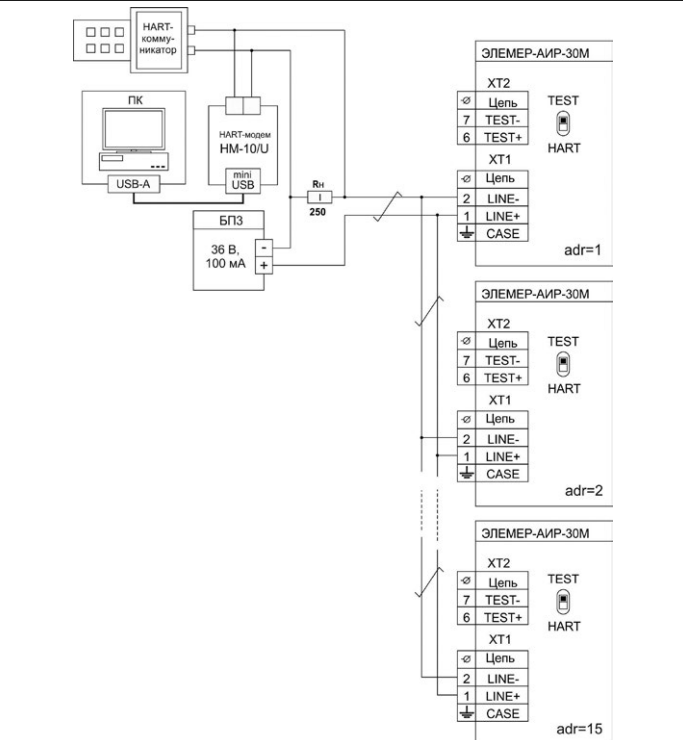
**ЭЛЕМЕР-АИР-30М с выходным сигналом 0...5 мА с каналами сигнализации на оптореле реле с кабельным вводом**



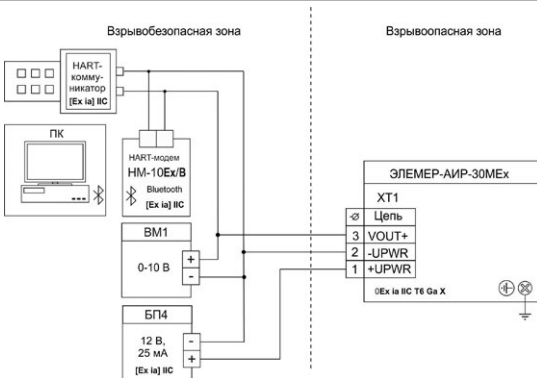
**ЭЛЕМЕР-АИР-30М с выходным сигналом 0...5 мА с каналами сигнализации на электромагнитных реле с кабельным вводом**



**ЭЛЕМЕР-АИР-30М с выходным сигналом 4...20 мА с кабельным вводом при многоточечном режиме работы по HART-протоколу (каналы сигнализации не показаны, но могут присутствовать)**



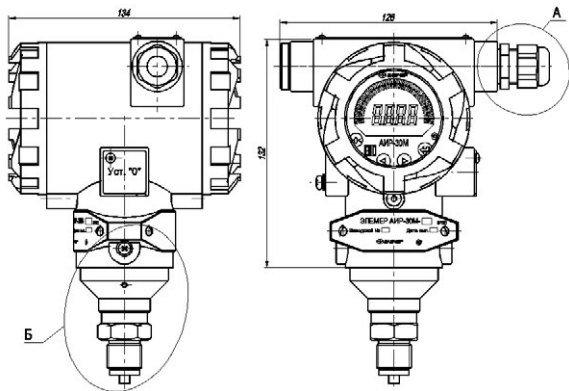
**ЭЛЕМЕР-АИР-30Мex с выходными сигналами 0,8...3,2 В; 0,5...4,5 В; 1...5 В с кабельным вводом**



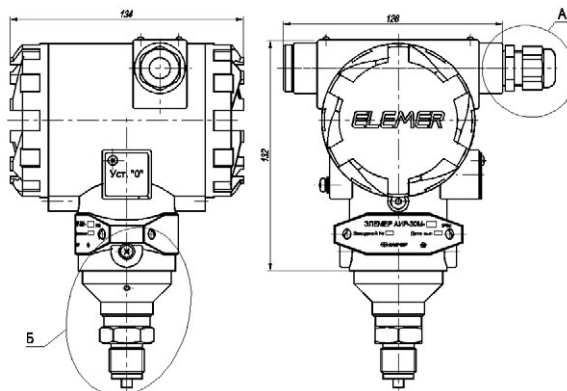
# Датчик давления ЭЛЕМЕР-АИР-30М

## Габаритные размеры

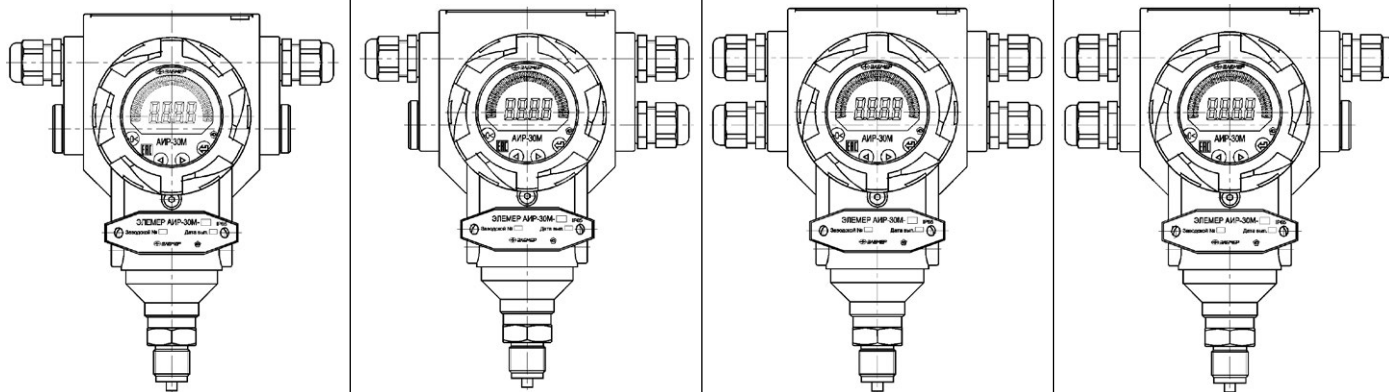
В корпусе АГ-30 с кнопками на панели индикатора под крышкой с окном (код заказа Р1)



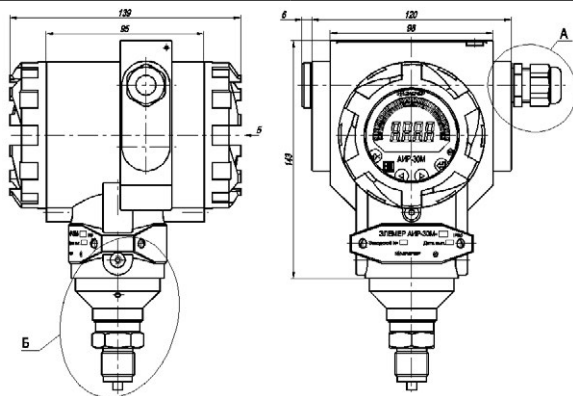
В корпусе АГ-30 без индикатора с крышкой без окна (код заказа Р3)



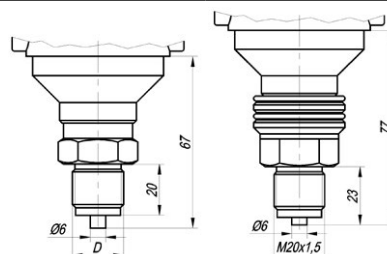
В корпусе АГ-19 с кнопками на наружном блоке управления и крышкой с окном с четырьмя кабельными вводами (код при заказе Р22) Возможные варианты расположения кабельных вводов



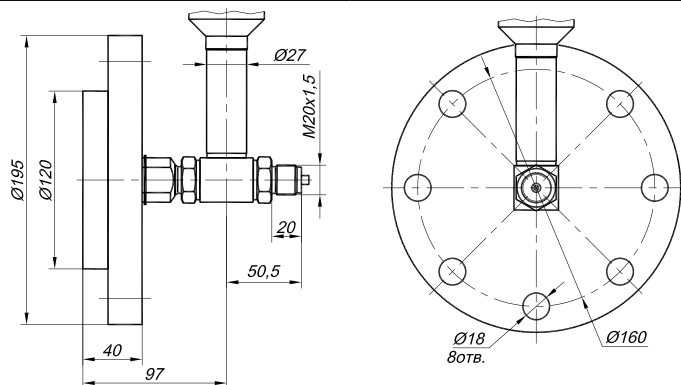
В корпусе АГ-19 с кнопками на наружном блоке управления и крышкой с окном с двумя кабельными вводами (код при заказе Р2)



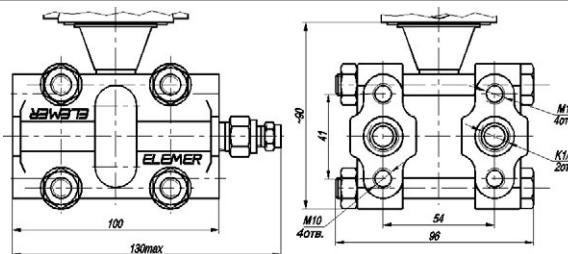
Подключение к процессу преобразователей абсолютного, избыточного давления и избыточного давления-разрежения



Подключение к процессу преобразователей гидростатического давления



Подключение к процессу преобразователей разности давлений



## Датчик давления ЭЛЕМЕР-АИР-30М

### Варианты электрических подключений измерительных цепей (см. приложение 1 стр. 153)

Таблица 20

Код при заказе	Варианты электрического присоединения	Степень защиты по ГОСТ 14254-2015	Вариант исполнения
« — »	Без кабельного ввода (D — M20×1,5 или G1/2)	IP66/IP67*	ОП, Ex, Exd, Exdia, A, AEx, O <sub>2</sub>
ШР14	Вилка 2РМГ-14	IP65	ОП, Ex, A, AEx, O <sub>2</sub>
ШР22	Вилка 2РМГ-22		
РГК	Кабельный ввод VG-NPT1/2" 6-12-K68 (пластик, кабель Ø6...12)		
РГМ**	Кабельный ввод FBA21-10 (металл, кабель Ø6,5...10,5)	IP65, IP67	ОП, Ex, A, AEx, O <sub>2</sub>
КВП-16	Кабельный ввод под пластиковый рукав. Труба гофрированная ПВХ 16 мм		
КВП-20	Кабельный ввод под пластиковый рукав. Труба гофрированная ПВХ 20 мм	IP65	ОП, Ex, A, AEx, O <sub>2</sub> , Exd, Exdia
К-13**	Кабельный ввод для небронированного кабеля Ø6...13 и для бронированного (экранированного) кабеля Ø6...10 с броней (экраном) Ø10...13		
КБ-13	Кабельный ввод для бронированного (экранированного) кабеля Ø6...10 с броней (экраном) Ø10...13 (D = 13,5)		
КБ-17	Кабельный ввод для бронированного (экранированного) кабеля Ø6...13 с броней (экраном) Ø10...17 (D = 17,5)		
КТ-1/2	Кабельный ввод для небронированного кабеля Ø6...13, с трубной резьбой G 1/2"		
КТ-3/4	Кабельный ввод для небронированного кабеля Ø6...13, с трубной резьбой G 3/4"	IP65, IP67	ОП, Ex, A, AEx, O <sub>2</sub> , Exd, Exdia
КВМ-15Вн КВМ-16Вн	Кабельный ввод под металлорукав МГП15 в ПВХ оболочке 15(16) мм (D <sub>внеш</sub> = 22,3 мм; D <sub>внутр</sub> = 14,9 мм). Диаметр кабеля не более 12,8 мм.		
КВМ-20Вн КВМ-22Вн	Кабельный ввод под металлорукав МГ22. Соединитель СГ-22-Н-М25×1,5 мм (D <sub>внеш</sub> = 28,4 мм; D <sub>внутр</sub> = 20,7 мм)		
20 РН Ni	Заглушка BLOCK, под ключ, M20×1,5, Ex d IIC Gb U / Ex e IIC Cb U / Ex ta IIIC Da U (B = 15 мм, M = 24 мм, N = 22 мм)	IP65, IP66, IP67	ОП, Ex, Exd, Exdia, A, AEx, AExd, O <sub>2</sub>
20 КНК Ni	Кабельный ввод BLOCK 20 под небронированный кабель 6,5...13,9 мм, M20×1,5 6г, 1Ex d IIC Gb X / 1Ex e IIC Gb X / 2Ex nR IIC Gc X / Ex ta IIIC Da X. (M = 27 мм, N = 29,5 мм, L = 42,5 мм)		
20 КНН Ni	Кабельный ввод BLOCK под небронированный кабель 6,5...13,9 мм с двойным уплотнением, M20×1,5, 1Ex d IIC Gb X / 1Ex e IIC Gb X / 2Ex nR IIC Gc X / Ex ta IIIC Da X. (M = 27 мм, N = 29,5 мм, L = 88,15 мм)		
20 КБУ Ni	Кабельный ввод BLOCK под бронированный кабель, 6,5...13,9 мм, 12,5...20,9 мм, M20×1,5 6г, 1Ex d IIC Gb X / 1Ex e IIC Gb X / 2Ex nR IIC Gc X / Ex ta IIIC. (M = 30 мм, N = 33 мм, L = 88,4 мм)		
20 КНХ Ni	Кабельный ввод BLOCK под небронированный кабель 6,5...13,9 мм в трубе, нар. M20×1,5 6г, нар. внеш. M20×1,5 6Н, 1Ex d IIC Gb X / 1Ex e IIC Gb X / 2Ex nR IIC Gc X / Ex ta IIIC Da X. (M = 27 мм, N = 29,5 мм, L = 37,8 мм)	IP65, IP66, IP67	ОП, Ex, Exd, Exdia, A, AEx, AExd, O <sub>2</sub>
20 КНТ Ni	Кабельный ввод BLOCK под небронированный кабель 6,5...13,9 мм в трубе, нар. M20×1,5 6г, вн. M20×1,5 6Н, 1Ex d IIC Gb X / 1Ex e IIC Gb X / 2Ex nR IIC Gc X / Ex ta IIIC Da X. (M = 27 мм, N = 29,5 мм, L = 47,3 мм)		
20s КМР 045 Ni	Кабельный ввод BLOCK под небронированный кабель 6,1...11,7 мм в металлорукаве Ду15 мм, M20×1,5, 1Ex d IIC Gb X / 1Ex e IIC Gb X / 2Ex nR IIC Gc X / Ex ta IIIC Da X. (M = 24 мм, N = 26,2 мм, L = 35,25 мм)		
20 КМР 050 Ni	Кабельный ввод BLOCK под небронированный кабель 6,5...13,0 мм в металлорукаве Ду15 мм, M20×1,5, 1Ex d IIC Gb X / 1Ex e IIC Gb X / 2Ex nR IIC Gc X / Ex ta IIIC Da X. (M = 27 мм, N = 29,5 мм, L = 36,4 мм)		
20 КМР 080 Ni	Кабельный ввод BLOCK под небронированный кабель 6,5...13,9 мм в металлорукаве Ду20 мм, M20×1,5, 1Ex d IIC Gb X / 1Ex e IIC Gb X / 2Ex nR IIC Gc X / Ex ta IIIC Da X. (M = 27 мм, N = 29,5 мм, L = 35,8 мм)		

### Варианты электрических подключений цепей сигнализации (см. приложение 1 стр. 153)

Таблица 21

Код при заказе	Варианты электрического присоединения	Степень защиты по ГОСТ 14254-2015	Вариант исполнения
« — »	Без кабельного ввода (D — M20×1,5 или G1/2)	IP65	ОП, Ex, A, AEx, O <sub>2</sub>
ШР22-10	Вилка 2РМГ-22-10		
РГК	Кабельный ввод VG-NPT1/2" 6-12-K68 (пластик, кабель Ø6...12)		
РГМ*	Кабельный ввод FBA21-10 (металл, кабель Ø6,5...10,5)	IP65, IP67	ОП, Ex, A, AEx, O <sub>2</sub>
КВМ-22	Кабельный ввод под металлорукав МГ22 (D <sub>внеш</sub> = 28,4 мм; D <sub>внутр</sub> = 20,7 мм). Соединитель СГ-22-Н-М25×1,5		
КВП-16	Кабельный ввод под пластиковый рукав. Труба гофрированная ПВХ 16 мм	IP65	ОП, Ex, A, AEx, O <sub>2</sub> , Exd, Exdia
КВП-20	Кабельный ввод под пластиковый рукав. Труба гофрированная ПВХ 20 мм		
К-13*	Кабельный ввод для небронированного кабеля Ø6...13 и для бронированного (экранированного) кабеля Ø6...10 с броней (экраном) Ø10...13		
КБ-13	Кабельный ввод для бронированного (экранированного) кабеля Ø6...10 с броней (экраном) Ø10...13 (D = 13,5)		
КБ-17	Кабельный ввод для бронированного (экранированного) кабеля Ø6...13 с броней (экраном) Ø10...17 (D = 17,5)		
КТ-1/2	Кабельный ввод для небронированного кабеля Ø6...13, с трубной резьбой G 1/2"	IP65, IP67	ОП, Ex, A, AEx, O <sub>2</sub> , Exd, Exdia
КТ-3/4	Кабельный ввод для небронированного кабеля Ø6...13, с трубной резьбой G 3/4"		
КВМ-15Вн КВМ-16Вн	Кабельный ввод под металлорукав МГП15 в ПВХ оболочке 15 мм (D <sub>внеш</sub> = 20,6 мм; D <sub>внутр</sub> = 13,9 мм)		
КВМ-20Вн КВМ-22Вн	Кабельный ввод под металлорукав МГ22. Соединитель СГ-22-Н-М25×1,5 мм (D <sub>внеш</sub> = 28,4 мм; D <sub>внутр</sub> = 20,7 мм)		

## Датчик давления ЭЛЕМЕР-АИР-30М

Код при заказе	Варианты электрического присоединения	Степень защиты по ГОСТ 14254-2015	Вариант исполнения
20 Pн Ni	Заглушка BLOCK, под ключ, M20×1,5, Ex d IIC Gb U / Ex e IIC Cb U / Ex ta IIIC Da U (B = 15 мм, M = 24 мм, N = 22 мм)	IP65, IP66, IP67	ОП, Ex, Exd, Exdia, A, AEx, AExd, O <sub>2</sub>
20 КНК Ni	Кабельный ввод BLOCK под небронированный кабель 6,5...13,9 мм, M20×1,5 6g, 1Ex d IIC Gb X / 1Ex e IIC Gb X / 2Ex nR IIC Gc X / Ex ta IIIC Da X. (M = 27 мм, N = 29,5 мм, L = 42,5 мм)		
20 КНН Ni	Кабельный ввод BLOCK под небронированный кабель 6,5...13,9 мм с двойным уплотнением, M20×1,5, 1Ex d IIC Gb X / 1Ex e IIC Gb X / 2Ex nR IIC Gc X / Ex ta IIIC Da X. (M = 27 мм, N = 29,5 мм, L = 88,15 мм)		
20 КБУ Ni	Кабельный ввод BLOCK под бронированный кабель, 6,5...13,9 мм, 12,5...20,9 мм, M20×1,5 6g, 1Ex d IIC Gb X / 1Ex e IIC Gb X / 2Ex nR IIC Gc X / Ex ta IIIC. (M = 30 мм, N = 33 мм, L = 88,4 мм)		
20 КНХ Ni	Кабельный ввод BLOCK под небронированный кабель 6,5...13,9 мм в трубе, нар. M20×1,5 6g, нар. внеш. M20×1,5 6H, 1Ex d IIC Gb X / 1Ex e IIC Gb X / 2Ex nR IIC Gc X / Ex ta IIIC Da X. (M = 27 мм, N = 29,5 мм, L = 37,8 мм)		
20 КНТ Ni	Кабельный ввод BLOCK под небронированный кабель 6,5...13,9 мм в трубе, нар. M20×1,5 6g, вн. M20×1,5 6H, 1Ex d IIC Gb X / 1Ex e IIC Gb X / 2Ex nR IIC Gc X / Ex ta IIIC Da X. (M = 27 мм, N = 29,5 мм, L = 47,3 мм)		
20s КМР 045 Ni	Кабельный ввод BLOCK под небронированный кабель 6,1...11,7 мм в металлорукаве Ду15 мм, M20×1,5, 1Ex d IIC Gb X / 1Ex e IIC Gb X / 2Ex nR IIC Gc X / Ex ta IIIC Da X. (M = 24 мм, N = 26,2 мм, L = 35,25 мм)		
20s КМР 060 Ni (ГЕРДА)	Кабельный ввод BLOCK, под небронированный кабель 6,1...11,7 мм в металлорукаве Ду15 мм (для металлорукавов герметичных ГЕРДА-МГ-16), M20×1,5, 1Ex d IIC Gb X / 1Ex e IIC Gb X / 2Ex nR IIC Gc X / Ex ta IIIC Da X. (M = 24 мм, N = 26,2 мм, L = 35,75 мм)		
20 КМР 050 Ni	Кабельный ввод BLOCK под небронированный кабель 6,5...13,0 мм в металлорукаве Ду15 мм, M20×1,5, 1Ex d IIC Gb X / 1Ex e IIC Gb X / 2Ex nR IIC Gc X / Ex ta IIIC Da X. (M = 27 мм, N = 29,5 мм, L = 36,4 мм)		
20 КМР 080 Ni	Кабельный ввод BLOCK под небронированный кабель 6,5...13,9 мм в металлорукаве Ду20 мм, M20×1,5, 1Ex d IIC Gb X / 1Ex e IIC Gb X / 2Ex nR IIC Gc X / Ex ta IIIC Da X. (M = 27 мм, N = 29,5 мм, L = 35,8 мм)		

\* — корпус АИР-30М обеспечивает степень защиты от воздействия пыли и воды IP66/IP67 при условии использования кабельного ввода со степенью защиты не ниже IP66/IP67.

\*\* — PGM — базовое исполнение для видов исполнений ОП, Ex, А, АЕх; К-13 — базовое исполнение для видов исполнений Exd, Exdia.

Для корпуса с кодом P22 нижние отверстия могут комплектоваться кабельными вводами (разъемами) с кодом: PGM, PGK, ШР14, KBM-15/16Вн, К-13, КБ-13/17, КТ-1/2, КТ-3/4, 20 КНК Ni, 20 КБУ Ni, 20 КНТ Ni, 20s КМР 045 Ni, 20s КМР 060 Ni (ГЕРДА), 20 КМР 050 Ni. Возможна установка разъемов по заказу.

### Комплект монтажных частей (см. приложение 1 стр. 153)

Буквы Ф или М в коде Тхх обозначают материал прокладки — фторопласт Ф-4УВ15 (на давление до 16 МПа) или медь М1 (на давление свыше 16 МПа) соответственно. Буквы Р или Ф на 3-й позиции в коде Сххх обозначают материал уплотнительного кольца — резина или фторопласт, а буквы Ф или М на 4-й позиции — материал прокладки — фторопласт или медь. Буква У в конце кода обозначает материал ниппеля и бобышки — углеродистая сталь. При ее отсутствии материал — 12Х18Н10Т.

Таблица 22. Коды комплектов монтажных частей (КМЧ) для присоединения к процессу (штуцерное подключение моделей ТАхх, TGхх)

Код при заказе	Состав КМЧ
T1Ф, T1М	Прокладка. ТАН, TGV
T2Ф, T2М	Переходник с M20×1,5 на наружную резьбу M12х1,5. Прокладка
T3Ф, T3М	Переходник с M20×1,5 на внутреннюю резьбу K1/4" (1/4" NPT). Прокладка
T4Ф, T4М	Переходник с M20×1,5 на внутреннюю резьбу K1/2" (1/2" NPT). Прокладка
T5Ф, T5М	Переходник с M20×1,5 на наружную резьбу K1/4" (1/4" NPT). Прокладка
T6Ф, T6М	Переходник с M20×1,5 на наружную резьбу K1/2" (1/2" NPT). Прокладка
T7Ф, T7ФУ или T7М, T7МУ	Гайка M20×1,5. Ниппель. Прокладка
T8, T8У	Бобышка M20×1,5. Уплотнительное кольцо
T12, T12У	Бобышка манометрическая M20×1,5. Уплотнительное кольцо.

Таблица 23. Коды комплектов монтажных частей (КМЧ) для присоединения к процессу (фланцевое подключение моделей CGхх, CDхх, CL)

Код при заказе	Состав КМЧ
C2P C2Ф	Два монтажных фланца с резьбовым отверстием K1/2" (1/2" NPT). Два уплотнительных кольца. Крепеж
C3P C3Ф	Два монтажных фланца со штуцером с резьбой K1/4" (1/4" NPT). Два уплотнительных кольца. Крепеж
C4P C4Ф	Два монтажных фланца со штуцером с резьбой K1/2" (1/2" NPT). Два уплотнительных кольца. Крепеж
C5PФ, C5PФУ или C5ФФ, C5ФФУ или C5PM, C5PMУ или C5ФМ, C5ФМУ	Два монтажных фланца со штуцером с резьбой M20×1,5. Два уплотнительных кольца. Две гайки M20×1,5. Два ниппеля. Две прокладки. Крепеж
ОФ80У, ОФ80 (только для CL)	Фланец DN80 — 1 шт. Шпилька — 8 шт. Гайка — 16 шт. Шайба — 16 шт. Прокладка паронитовая — 1 шт.

## Датчик давления ЭЛЕМЕР-АИР-30М

### Кронштейны (см. приложение 1 стр. 153)

Таблица 24

Код при заказе	Кронштейн	Применяемость для моделей
КР2 КР2Н	Кронштейн КР2 для крепления на трубе Ø50 мм датчиков штуцерного присоединения	ТАН, ТG, ТGV, ТGH, ТGHV
КР3 КР3Н	Кронштейн КР3 для крепления на трубе Ø50 мм датчиков фланцевого присоединения	CG, CGV, CD, CDV, CDH, CDHV
КР4 КР4Н	Кронштейн КР4 для крепления на трубе Ø50 мм датчиков фланцевого присоединения	
КР5 КР5Н	Кронштейн КР5 для крепления вентильного блока на трубе Ø50 мм для датчиков фланцевого присоединения	
СК, СКН	Кронштейн СК (крепление к фланцам модуля сенсора)	

### Установка клапанного блока ЭЛЕМЕР-БК-xxx и опрессовка Y(xxx)

Таблица 25

Клапанный блок	Код при заказе	Применение
ЭЛЕМЕР-БК-Е10	Y(E10)	ТАН, ТG, ТGV, ТGH, ТGHV
ЭЛЕМЕР-БК-Е12	Y(E12)	
ЭЛЕМЕР-БК-Е22	Y(E22)	
ЭЛЕМЕР-БК-Е12М	Y(E12М)	
ЭЛЕМЕР-БК-Е22М	Y(E22М)	
ЭЛЕМЕР-БК-А30	Y(A30)	CG, CGV, CD, CDV, CDH, CDHV
ЭЛЕМЕР-БК-А52	Y(A52)	
ЭЛЕМЕР-БК-С20	Y(C20)	CG, CGV, CD, CDV, CDH, CDHV
ЭЛЕМЕР-БК-С30М	Y(C30М)	
ЭЛЕМЕР-БК-С30	Y(C30)	
ЭЛЕМЕР-БК-С32	Y(C32)	
ЭЛЕМЕР-БК-С52	Y(C52)	
ЭЛЕМЕР-БК-С52СГ1	Y(C52СГ1)	CG, CGV, CD, CDV, CDH, CDHV

### Установка разделителя сред (РС)

Таблица 26

Наименование разделителя сред (РС)	Код заказа (РС)*	Код заказа разделителя сред с капиллярной линией (РС/L)*	Дополнительная погрешность $\gamma_2$ , вносимая разделителем сред/или разделителем сред с капиллярной линией к основной приведенной погрешности не более, % от $P_B$ **		Дополнительная температурная погрешность $\gamma_2$ , вносимая разделителем сред/или разделителем сред с капиллярной линией, не более, % от $P_B/10$ °C		Диапазон рабочих давлений, МПа***	Минимальный диапазон измерений разделителя сред, кПа	Применение (модель)	Код диапазона
			РС	РС/L	РС	РС/L				
Тип ВА ЭЛЕМЕР-РС-5319 ЭЛЕМЕР-РС-5320 ЭЛЕМЕР-РС-5321 ЭЛЕМЕР-РС-5322	ВА РС-5319 РС-5320 РС-5321 РС-5322	Тип разделителя сред /L	0	0,1	0,1	0,15	-0,1...60	0,06	ТАН	9-15
			0,1	0,2	0,15	0,3			TG, TGV, TGH, TGHV	7-17
									CG, CGV,	7-13
									CD, CDV, CDH, CDHV	7-15
Тип ВВ ЭЛЕМЕР-РС-25 ЭЛЕМЕР-РС-50 ЭЛЕМЕР-РС-250 ЭЛЕМЕР-РС-600	ВВ РС-25 РС-50 РС-250 РС-600	Тип разделителя сред /L	0	0,1	0,1	0,15	-0,1...60	0,06	ТАН	9-15
			0,1	0,2	0,15	0,3			TG, TGV, TGH, TGHV	7-17
									CG, CGV,	7-13
									CD, CDV, CDH, CDHV	7-15
Тип WF ЭЛЕМЕР-РС-25 ЭЛЕМЕР-РС-50 ЭЛЕМЕР-РС-250 ЭЛЕМЕР-РС-600	WF	Тип разделителя сред /L	0	0,1	0,1	0,15	-0,1...25	0,025	ТАН	9-15
			0,1	0,2	0,15	0,3			TG, TGV, TGH, TGHV	7-17
									CG, CGV,	7-13
									CD, CDV, CDH, CDHV	7-15

\* — для корректного заказа разделителя сред и капиллярной линии необходимо воспользоваться опросным листом на разделители сред или полной формой заказа (см. каталог «Арматура» или раздел «Арматура - Разделители сред (капиллярные линии)» на сайте [www.elemer.ru](http://www.elemer.ru))

Для подключения ЭЛЕМЕР-АИР-30М в комплекте с разделителями сред к поверочному оборудованию можно заказать ответную часть (переходники или фланцы), (см. каталог «Арматура» или раздел «Арматура-Разделители сред» на сайте [www.elemer.ru](http://www.elemer.ru))

\*\* — при перестройке ЭЛЕМЕР-АИР-30М с установленным разделителем на другой диапазон измерений необходимо подстроить верхний и нижний пределы измерений. Допускаемая глубина перенастройки ЭЛЕМЕР-АИР-30М с установленным разделителем составляет  $P_B/P_{BMAX} \geq 1/4$ .

\*\*\* — указан максимальный рабочий диапазон для данного типа разделителя. Диапазон рабочих давлений на выбранный разделитель указывается в форме заказа на разделители сред.

## Датчик давления ЭЛЕМЕР-АИР-30М

Таблица 27

Код заказа	Виды исполнений	Внешний вид «ЭЛЕМЕР-УЗИП-24-КВ»	Применение
			Код корпуса
УЗИП	ОП, Ex, Exd, Exdia		P1, P2, P22, P3

Полная характеристика «УЗИП» указывается в отдельном заказе в соответствии с действующей формой заказа на устройство защиты от импульсных перенапряжений

При выборе опции «УЗИП» код кабельных вводов указывается в п.17. «Код варианта электрических присоединений».

### Пример заказа

ЭЛЕМЕР-АИР-30М	A	3Н	—	—	TGHV13	0-2,5МПа	A01	t2570C3	M20	11N	42	P1	LP	
1	2	3	4	5	6	7	8	9	10	11	12	13	14	
ШP22	RM	ШP22-10	IP65	KP2	—	Y(E12)	T1Ф	KKS	УЗИП	HM-10/U	List	360П	ГП	ТУ
15	16	17	18	19	20	21	22	23	24	25	26	27	28	29

1. Тип преобразователя — ЭЛЕМЕР-АИР-30М
2. Вид исполнения (таблица 1). **Базовое исполнение — ОП, код при заказе — «—»**
3. Класс безопасности для приборов с кодом при заказе А или АЕх, АЕхd по НП-001, НП-016, НП-033
  - 2, 2Н, 2У, 2НУ, 3, 3Н, 3У, 3НУ
  - 4, 4Н
4. Кислородное исполнение — код O<sub>2</sub> (таблица 3.1)
5. Маркировка взрывозащиты (таблица 1.1)
6. Модель (таблицы 4-6)
7. Верхний предел (диапазон) измерений (таблицы 4-6)
8. Код класса точности (индекс модели): А00, А01, В02, С04 (таблицы 4-6). **Базовое исполнение — В02**
9. Код климатического исполнения (таблица 2). **Базовое исполнение — t2570C3**
10. Код присоединения к процессу (резьбы штуцера), кроме моделей CG, CGV, CD, CDV, CDH, CDHV, CL (таблица 18)
 **Базовое исполнение — M20**
11. Код исполнения по материалам (таблицы 16, 17, 17.1)
12. Код выходного сигнала (таблица 12). **Базовое исполнение — 42**
13. Код исполнения корпуса (таблица 3). **Базовое исполнение — P1**
14. Код исполнения индикатора. Код при заказе «LP» — жидкокристаллический, позитивный индикатор (темные символы на светлом фоне) с подсветкой. При коде выходного сигнала 5 В, 4,5 В, 3,2 В — индикатор поставляется без подсветки. Код при заказе «—» — индикатор отсутствует, крышка без окна. **Базовое исполнение — LP**
15. Код вариантов электрического присоединения измерительных цепей (таблица 20). Для корпуса с кодом P22 допускается возможность выбора двух кабельных вводов (разъемов), например: 2хPGM. **Базовое исполнение — PGM (для ОП, Ex, А, АЕх), К-13 (для Exd, Exdia)**
16. Код исполнительного устройства сигнализации (таблица 15)
17. Код вариантов электрического присоединения исполнительных устройств сигнализации (таблица 21). Для корпуса с кодом P22 допускается возможность выбора двух кабельных вводов (разъемов), например: 2хКБ-17. **Базовое исполнение — PGM (для ОП, Ex, А, АЕх), К-13 (для Exd, Exdia)**
18. Степень защиты от попадания пыли и воды (зависит от применяемого разъема или кабельного ввода, см. таблицы 20, 21). **Базовое исполнение — IP65**
19. Код монтажного кронштейна (таблица 24) (опция)
20. Установка на ЭЛЕМЕР-АИР-30М разделителя сред (опция — таблица 26). При установке разделителя сред используется только вакуумный способ заполнения с индивидуально подобранным маслом
21. Установка клапанного блока и опрессовка Y(ххх) (опция) (таблица 25).
22. Код комплекта монтажных частей (КМЧ) для присоединения к процессу (таблицы 22 и 23)
23. Бирка из нержавеющей стали с позиционным обозначением (опция) — KKS (размер бирки 25×60 мм)
24. Установка внешнего модуля грозозащиты «ЭЛЕМЕР-УЗИП-24» — код «УЗИП» (опция — таблица 27)
25. Наличие HART-модема с программным обеспечением (ПО) (опция)
  - HM-10/U;
  - HM-20/U1 (HART-модем с индикацией и возможностью питания датчика от USB-порта)
26. Заводские настройки в соответствии с опросным листом (см. далее) (опция «List»)
27. Дополнительные стендовые испытания в течение 360 ч (опция «360П»)
28. Поверка (индекс заказа «ГП»). При выборе в форме заказа в п.19 варианта «Установка на АИР-30М разделителя сред» дополнительно предоставляется протокол калибровки комплекта «прибор + разделитель сред»
29. Технические условия ТУ 4212-141-13282997-2016



**ОПРОСНЫЙ ЛИСТ НАСТРОЕК ЭЛЕМЕР-АИР-30М ПО ЗАКАЗУ**

А.1. Заказчик: \_\_\_\_\_

№ заказа (заполняется на заводе-изготовителе) \_\_\_\_\_

А.2. Код модели \_\_\_\_\_

А.3. Зависимость выходного сигнала:

Возрастающая	
Убывающая	

А.4. Единицы измерения давления:

Па		мм рт.ст.	
кПа		мм вод.ст.	
МПа		бар	
кгс/см <sup>2</sup>		мбар	
кгс/м <sup>2</sup>		атм	

А.5. Вид измерений (выбрать один из трех видов и указать значения параметров):

№	Вид измерений	Параметр	Значение параметра
1	Измерение давления	Нижний предел измерений	
		Верхний предел измерений	
2	Измерение расхода	Давление, соответствующее максимальному значению расхода	
		Максимальное значение расхода	
		Отсечка	
3	Измерение уровня	Давление, соответствующее минимальному значению уровня	
		Давление, соответствующее максимальному значению уровня	
		Минимальное значение уровня, соответствующее нулевому давлению	
		Максимальное значение уровня	

А.6. Параметры уставок и реле каналов сигнализации:

Параметр	Значение	Параметр	Значение
Уставка 1		Уставка 2	
Гистерезис уставки 1		Гистерезис уставки 2	
Логика включения реле 1		Логика включения реле 2	
Задержка включения реле 1		Задержка включения реле 2	
Состояние реле 1 при ошибке		Состояние реле 2 при ошибке	

А.7. Время демпфирования: \_\_\_\_\_ с

А.8. Количество знаков после десятичной точки: \_\_\_\_\_

А.9. Сигнализация об ошибке:

Низким уровнем	
Высоким уровнем	
Выключена	

