



## **РАСХОДОМЕРЫ-СЧЕТЧИКИ ЭЛЕКТРОМАГНИТНЫЕ**

### **«ЭЛЕМЕР-РЭМ»**

(с протоколом обмена ModBus RTU)

Руководство по эксплуатации  
НКГЖ.407112.001-00200РЭ

## СОДЕРЖАНИЕ

1 ВВЕДЕНИЕ .....	3
2 ОПИСАНИЕ И РАБОТА .....	3
2.1 Назначение изделий .....	3
2.2 Технические характеристики .....	11
2.3 Устройство и работа .....	18
2.4 Обеспечение взрывобезопасности .....	32
2.5 Маркировка и пломбирование .....	33
2.6 Упаковка .....	34
3 ИСПОЛЬЗОВАНИЕ ИЗДЕЛИЙ ПО НАЗНАЧЕНИЮ .....	35
3.1 Подготовка изделий к использованию .....	35
3.2 Использование изделий .....	50
4 МЕТОДИКА ПОВЕРКИ .....	51
5 ТЕХНИЧЕСКОЕ ОБСЛУЖИВАНИЕ .....	51
6 ХРАНЕНИЕ .....	54
7 ТРАНСПОРТИРОВАНИЕ .....	54
8 УТИЛИЗАЦИЯ .....	54
Приложение А Схемы подключений расходомеров .....	55
Приложение Б Габаритные, присоединительные, монтажные размеры и масса расходомеров электромагнитных «ЭЛЕМЕР-РЭМ» .....	63
Приложение В Форма заказа .....	85
Приложение Г Структура обмена данными между ПК и «ЭЛЕМЕР-РЭМ» по протоколу обмена ModBus RTU .....	102
Приложение Д Комплект монтажных частей .....	114

# 1 ВВЕДЕНИЕ

1.1 Руководство по эксплуатации содержит сведения о конструкции, принципе действия, характеристиках расходомеров-счетчиков электромагнитных «ЭЛЕМЕР-РЭМ» (далее – расходомеры или «ЭЛЕМЕР-РЭМ») и указания, необходимые для правильной и безопасной эксплуатации.

## 2 ОПИСАНИЕ И РАБОТА

### 2.1 Назначение изделий

2.1.1 Расходомеры предназначены для измерений объемного расхода и объема электропроводящих жидкостей.

2.1.2 Расходомеры применяются в системах автоматического контроля, регулирования и управления технологическими процессами в различных отраслях промышленности, а также в системах коммерческого и технологического учета расхода жидкости и тепловой энергии. Расходомеры могут использоваться в качестве средств измерений в составе поверочных установок.

2.1.3 Расходомеры выпускаются в различных исполнениях, которые отличаются:

- материалом футеровки и электродов;
- типом присоединения к трубопроводу (фланцевый, «сэндвич», резьбовой, кламп);
- вариантами выходных сигналов;
- метрологическими характеристиками.

2.1.4 Расходомеры в зависимости от области применения имеют различные исполнения, приведенные в таблице 2.1.

Таблица 2.1 – Вид исполнения

Вид исполнения	Код исполнения	Код при заказе
Общепромышленное*	-	-
Взрывобезопасное «взрывонепроницаемые оболочки «d»	Exd	Exd

П р и м е ч а н и е – \*Базовое исполнение.

2.1.5 Расходомеры имеют различные конструктивные исполнения, приведенные в таблице 2.2.

Таблица 2.2 – Конструктивное исполнение

Исполнение	Описание	Код при заказе
Компактное с индикацией*	Первичный преобразователь совмещен с блоком преобразования в единую конструкцию. Расходомер оснащен OLED-индикатором и кнопками управления	K1
Компактное без индикации	Первичный преобразователь совмещен с блоком преобразования в единую конструкцию. Индикация и кнопки управления отсутствуют	K2
Раздельное с индикацией	Первичный преобразователь разнесен с блоком преобразования. Связь осуществляется через блоки коммутации посредством кабельного соединения. Блок преобразования оснащен OLED-индикатором и кнопками управления	P1-IP67
Раздельное с индикацией**	Первичный преобразователь разнесен с блоком преобразования. Связь осуществляется через блоки коммутации посредством кабельного соединения. Блок преобразования оснащен OLED-индикатором и кнопками управления	P1-IP68
Раздельное без индикации	Первичный преобразователь разнесен с блоком преобразования. Связь осуществляется через блоки коммутации посредством кабельного соединения. Индикация и кнопки управления отсутствуют	P2-IP67
Раздельное без индикации**	Первичный преобразователь разнесен с блоком преобразования. Связь осуществляется через блоки коммутации посредством кабельного соединения. Индикация и кнопки управления отсутствуют	P2-IP68
<p><b>Примечания</b></p> <p>1 * Базовое исполнение.</p> <p>2 ** Уровень пылевлагозащиты IP68 обеспечивается только для первичного преобразователя расхода (ППР) в раздельном исполнении. Блок преобразования расхода (БПР) при этом имеет уровень пылевлагозащиты IP67.</p> <p>3 Уровень обеспечиваемой защиты от проникновения пыли и влаги для исполнения:</p> <p>K1 и K2 – IP65/IP67  P1-IP67 и P2-IP67 – IP65/IP67  P2-IP68 и P2-IP68 – IP65/IP68</p>		

2.1.6 Расходомеры могут применяться в составе комплексов и систем сигнализации и автоматического регулирования контролируемых параметров и имеют два дискретных выхода:

- первый выход, обозначающий направление потока,
- второй выход – универсальный, конфигурируется на работу в режимах: импульсный, частотный.

2.1.7 На индикаторе расходомера (в зависимости от выбранной страницы) в режиме измерения отображаются:

- мгновенное значение объемного расхода, л/с, л/ч, м<sup>3</sup>/с, м<sup>3</sup>/ч;
- значение среднего объемного расхода л/с, л/ч, м<sup>3</sup>/с, м<sup>3</sup>/ч;
- значение накопленного объема, прошедшего в прямом направлении, л, м<sup>3</sup>;
- значение накопленного объема, прошедшего в обратном направлении, л, м<sup>3</sup>;
- значение суммарного накопленного объема л, м<sup>3</sup>;
- значение времени накопления объема;
- версия программного обеспечения;
- заводской номер расходомера;
- сетевой адрес расходомера;
- время наработки (включенного состояния расходомера), сутки;
- сообщения об ошибках.

2.1.8 Расходомеры с выходным сигналом на базе интерфейса RS-485 с протоколом обмена ModBus RTU могут передавать информацию об измеряемой величине в цифровом виде. Просмотр и изменение параметров конфигурации производится с помощью программы «MODBUS\_config» при подключении расходомеров к персональному компьютеру (ПК).

2.1.9 В расходомерах предусмотрена защита от обратной полярности питающего напряжения.

2.1.10 Взрывобезопасные расходомеры «ЭЛЕМЕР-РЭМ-Exd» (далее – «ЭЛЕМЕР-РЭМ-Exd») предназначены для применения во взрывоопасных зонах, соответствуют требованиям ТР ТС 012/2011, ГОСТ 31610.0-2019 (IEC 60079-0:2017), ГОСТ IEC 60079-1-2013, ГОСТ IEC 60079-31-2013, имеют вид взрывозащиты «взрывонепроницаемые оболочки «d» и маркировку взрывозащиты, указанную в таблице 2.3.

Таблица 2.3 – Маркировка взрывозащиты

Вид исполнения	Маркировка взрывозащиты	Код при заказе
Взрывобезопасное «взрывонепроницаемые оболочки «d»	1Ex db IIC T5 Gb X Ex tb IIIC T100°C Db X	1Ex db IIC T5
	1Ex db IIC T4 Gb X Ex tb IIIC T135°C Db X	1Ex db IIC T4
	1Ex db IIC T3 Gb X Ex tb IIIC T170°C Db X	1Ex db IIC T3
	1Ex db IIC T6 Gb X Ex tb IIIC T85°C Db X	1Ex db IIC T6
	1Ex db IIB T5 Gb X Ex tb IIIB T100°C Db X	1Ex db IIB T5
	1Ex db IIB T4 Gb X Ex tb IIIB T135°C Db X	1Ex db IIB T4
	1Ex db IIB T3 Gb X Ex tb IIIB T170°C Db X	1Ex db IIB T3
	1Ex db IIB T6 Gb X Ex tb IIIB T85°C Db X	1Ex db IIB T6
Примечание – Диапазон температуры измеряемой среды при эксплуатации: T3 (T170 °C) – от -40 °C до +150 °C; T4 (T135 °C) – от -40 °C до +125 °C; T5 (T100 °C) – от -40 °C до +90 °C; T6 (T85 °C) – от -40 °C до +80 °C		

2.1.10.1 «ЭЛЕМЕР-РЭМ» соответствуют ГОСТ 30546.1-98 с исполнением по группе сейсмобезопасности 0 при воздействии землетрясения интенсивностью 9 баллов по шкале MSK-64 над нулевой отметкой 70 м.

2.1.11 По устойчивости к электромагнитным помехам

- «ЭЛЕМЕР-РЭМ» соответствуют ТР ТС 020/2011, ГОСТ Р МЭК 61326-1-2014 и таблице 2.4, 2.5.

- «ЭЛЕМЕР-РЭМ» также соответствуют ТР ТС 020, РД-35.240.50-КТН-109-17 и таблице 2.6, 2.7.

Таблица 2.4 – Устойчивость к электромагнитным помехам «ЭЛЕМЕР-РЭМ»

Степень жесткости электромагнитной обстановки	Характеристика видов помех	Значение	Критерий качества функционирования
3 ГОСТ 30804.4.2-2013	Электростатические разряды: - контактный разряд - воздушный разряд	6 кВ 8 кВ	A A
3 ГОСТ 30804.4.3-2013	Радиочастотные электромагнитные поля в полосе частот: - от 80 до 1000 МГц	10 В/м	A
4 ГОСТ 30804.4.3-2013	- от 800 до 960 МГц	30 В/м	A
3 ГОСТ 30804.4.4-2013	Наносекундные импульсные помехи - цепь питания переменного тока	2 кВ	A
2 ГОСТ 30804.4.4-2013	- цепь питания постоянного тока	1 кВ	A
3 ГОСТ 30804.4.4-2013	- выходная цепь	1 кВ	A
2 ГОСТ Р 51317.4.5-99	Микросекундные импульсные помехи (МИП): - амплитуда импульсов помехи в выходные цепи (провод – земля)	1 кВ	A
1 ГОСТ Р 51317.4.5-99	- амплитуда импульсов помехи в цепи питания постоянного тока (провод – провод)	0,5 кВ	A
2 ГОСТ Р 51317.4.5-99	- амплитуда импульсов помехи в цепи питания постоянного тока (провод – земля)	1 кВ	A
2 ГОСТ Р 51317.4.5-99	- амплитуда импульсов помехи в цепи питания переменного тока (провод – провод)	1 кВ	A
3 ГОСТ Р 51317.4.5-99	- амплитуда импульсов помехи в цепи питания переменного тока (провод – земля)	2 кВ	A
3 ГОСТ Р 51317.4.6-99	Кондуктивные радиочастотные помехи: - цепи питания - выходная цепь	10 В 10 В	A A
3 ГОСТ 30804.4.11-2013	Динамические изменения напряжения - провалы	$70 \% U_H$ 50/1000	A
2 ГОСТ 30804.4.11-2013	- прерывания	$0 \% U_H$ 5/100	A
3 ГОСТ 30804.4.11-2013	- выбросы	$120 \% U_H$ 50/1000	A

Степень жесткости электромагнитной обстановки	Характеристика видов помех	Значение	Критерий качества функционирования
3 ГОСТ Р 51317.4.16-2000	Кондуктивные помехи в полосе частот от 0 до 150 кГц		
	- длительные помехи на частоте 50 Гц	10 В	A
	- кратковременные помехи на частоте 50 Гц	30 В	A
	- длительные помехи в полосе частот: - от 15 до 150 Гц - от 150 Гц до 1,5 кГц - от 1,5 до 15 кГц - от 15 до 150 кГц	10...1 В 1 В 1...10 В 10 В	A
3 ГОСТ Р 51317.4.28-2000	Изменения частоты питающего напряжения		
	- относительное изменение частоты ( $\Delta f/f_{***}$ ), % - переходный интервал времени $t_p$ , с	$\pm 15$ 10	A
ГОСТ 30805.22-2013 класс A*	Эмиссия промышленных помех на расстоянии 10 м в полосе частот от 30 до 230 МГц в окружающее пространство	40 дБ	-
ГОСТ 30805.22-2013 класс A*	Эмиссия промышленных помех на расстоянии 10 м в полосе частот от 230 до 1000 МГц в окружающее пространство	47 дБ	-
<b>Примечания</b>			
1 * Класс А – категория оборудования по ГОСТ 30805.22-2013.			
2 «ЭЛЕМЕР-РЭМ» нормально функционируют и не создают помех в условиях совместной работы с аппаратурой систем и элементов, для которых они предназначены, а также с аппаратурой другого назначения, которая может быть использована совместно с данными «ЭЛЕМЕР-РЭМ» в типовой помеховой ситуации.			

Таблица 2.5 – Устойчивость к электромагнитным помехам «ЭЛЕМЕР-РЭМ»

Испытательный уровень	Характеристика видов помех	Значение	Критерий качества функционирования
3 ГОСТ ИЕС 61000-4-12-2016	Колебательные затухающие помехи (одиночные): - входные порты питания 220 В (линия-линия) - входные порты питания 220 В (линия-земля)	1 кВ	A
		2 кВ	A
4 ГОСТ ИЕС 61000-4-8-2013	Магнитное поле промышленной частоты - непрерывное магнитное поле	30 А/м	A
4 ГОСТ ИЕС 61000-4-9-2013	Импульсное магнитное поле	300 А/м	A
4 ГОСТ ИЕС 61000-4-10-2014	Колебательное затухающее магнитное поле	30 А/м	A



Таблица 2.6 – Устойчивость «ЭЛЕМЕР-РЭМ» к электромагнитным помехам по РД-35.240.50-КТН-109-17

Степень жесткости электромагнитной обстановки по	Характеристика видов помех	Значение	Критерий качества функционирования по РД-35.240.50-КТН-109-17
3 ГОСТ 30804.4.2-2013	Электростатические разряды: - контактный разряд - воздушный разряд	6 кВ 8 кВ	A A
4 ГОСТ 30804.4.3-2013	Радиочастотные электромагнитные поля в полосе частот: - от 80 до 1000 МГц - от 800 до 960 МГц	30 В/м 30 В/м	A A
3 ГОСТ 30804.4.4-2013	Наносекундные импульсные помехи - цепь питания - цепи ввода-вывода	2 кВ 1 кВ	A A
3 ГОСТ Р 51317.4.5-99	Микросекундные импульсные помехи (МИП): - амплитуда импульсов помехи в выходные цепи (провод – земля) - амплитуда импульсов помехи в цепи питания постоянного тока (провод – провод) - амплитуда импульсов помехи в цепи питания постоянного тока (провод – земля) - амплитуда импульсов помехи в цепи питания переменного тока (провод – провод) - амплитуда импульсов помехи в цепи питания переменного тока (провод – земля)	2 кВ	B
3 ГОСТ Р 51317.4.6-99	Кондуктивные радиочастотные помехи: - цепи питания - выходная цепь	10 В 10 В	A A
3 ГОСТ 30804.4.11-2013	Провалы, кратковременные прерывания и изменения напряжения электропитания - провалы - прерывания - изменения напряжения	$70 \% U_T^*$ 25 $0 \% U_T^*$ 250 $70 \% U_T^*$	A A A
3 ГОСТ Р 51317.4.14-2000	Колебания напряжения электропитания при начальном напряжении электропитания: - $U_H^*$ - $0,9U_H^*$ - $1,1U_H^*$	$\Delta U^{**} =$ $\pm 0,12U_H$ $\Delta U^{**} =$ $+0,12U_H$ $\Delta U^{**} = -0,12U_H$	A A A

Степень жесткости электромагнитной обстановки по	Характеристика видов помех	Значение	Критерий качества функционирования по РД-35.240.50-КТН-109-17
3 ГОСТ Р 51317.4.28-2000	Изменения частоты питающего напряжения - относительное изменение частоты ( $\Delta f/f_1$ ***), % - переходный интервал времени $t_p$ , с	$\pm 15$ 10	A
3 ГОСТ Р 51317.4.16-2000	Кондуктивные помехи в полосе частот от 0 до 150 кГц - длительные помехи на частоте 50 Гц - кратковременные помехи на частоте 50 Гц - длительные помехи в полосе частот: - от 15 до 150 Гц - от 150 Гц до 1,5 кГц - от 1,5 до 15 кГц - от 15 до 150 кГц	10 В 30 В 10...1 В 1 В 1...10 В 10 В	A A A
ГОСТ 30805.22-2013 класс А****	Эмиссия промышленных помех в окружающее пространство на расстоянии 10 м: - в полосе частот от 30 до 230 МГц - в полосе частот от 230 до 1000 МГц	40 дБ 47 дБ	-
<p><b>П р и м е ч а н и я</b></p> <p>1 * <math>U_T, U_N</math> – номинальное напряжение электропитания.  2 ** <math>\Delta U</math> – величина ступени изменения напряжения.  3 *** <math>f_1</math> – номинальная частота электрической сети.  4 **** Класс А – категория оборудования по ГОСТ 30805.22-2013.  5 «ЭЛЕМЕР-РЭМ» нормально функционируют и не создают помех в условиях совместной работы с аппаратурой систем и элементов, для которых они предназначены, а также с аппаратурой другого назначения, которая может быть использована совместно с данными «ЭЛЕМЕР-РЭМ» в типовой помеховой ситуации.</p>			

Таблица 2.7 – Устойчивость к электромагнитным помехам «ЭЛЕМЕР-РЭМ» по РД-35.240.50-КТН-109-17

Испытательный уровень	Характеристика видов помех	Значение	Критерий качества функционирования по РД-35.240.50-КТН-109-17
4 ГОСТ ИЕС 61000-4-8-2013	Магнитное поле промышленной частоты	30 А/м	A
4 ГОСТ ИЕС 61000-4-9-2013	Импульсное магнитное поле	300 А/м	A
4 ГОСТ ИЕС 61000-4-10-2014	Колесательное затухающее магнитное поле	30 А/м	A

2.1.12 Расходомеры по защищенности от воздействия окружающей среды в соответствии с:

- ГОСТ 15150-69 выполнены в исполнении Т II;
- ГОСТ 14254-2015 имеют степени защиты от попадания внутрь расходомеров пыли и воды IP67, IP68, IP65/67, IP65/68.

2.1.13 Расходомеры устойчивы к климатическим воздействиям при эксплуатации в соответствии с таблицей 2.8.

Таблица 2.8 – Код климатического исполнения

Вид	Группа	ГОСТ	Диапазон температуры окружающего воздуха при эксплуатации	Код при заказе
-	C2	Р 52931- 2008	от минус 40 до плюс 70 °С*	t4070
	C3		от минус 60 до плюс 70 °С	t6070
			от минус 25 до плюс 70 °С	t2570 C3
T3	-	15150- 69	от минус 25 до плюс 70 °С	t2570 T3
УХЛ1			от минус 60 до плюс 70 °С	t6070 УХЛ1
УХЛ1.1			от минус 25 до плюс 70 °С	t2570 УХЛ1.1
			от минус 60 до плюс 70 °С	t6070 УХЛ1.1
УХЛ3.1			от минус 25 до плюс 70 °С	t2570 УХЛ3.1

П р и м е ч а н и е – \* Базовое исполнение

## 2.2 Технические характеристики

2.2.1 Диаметр номинальный (условный проход), наименьший измеряемый расход ( $Q_{\text{наим}}$ ), переходный расход ( $Q_{\text{п}}$ ) и наибольший измеряемый расход ( $Q_{\text{наиб}}$ ) должны соответствовать значениям, приведенным в таблице 2.9.

Таблица 2.9 – Номинальные диаметры, диапазоны измерений

Номинальный диаметр, DN, мм	Наименьший расход, $Q_{\text{наим}}$ , м <sup>3</sup> /ч	Переходный расход, $Q_{\text{п}}$ , м <sup>3</sup> /ч	Наибольший расход, $Q_{\text{наиб}}$ , м <sup>3</sup> /ч
15	0,033	0,065	6,5
20	0,060	0,120	12,0
25	0,090	0,180	18,0
32	0,150	0,300	30,0
40	0,230	0,450	46,0
50	0,360	0,720	72,0
65	0,600	1,200	120,0
80	0,900	1,800	182,0
100	1,400	2,800	284,0
125	2,150	4,300	443,0
150	3,250	6,500	650,0
200	5,750	11,500	1150,0
250	9,000	18,000	1800,0
300	12,600	25,200	2547,0
400	22,500	45,000	4528,0

2.2.2 Пределы допускаемой относительной погрешности измерений объемного расхода и объема жидкости не превышают значений, указанных в таблице 2.10.

Таблица 2.10 – Пределы допускаемой относительной погрешности расходомеров

Диапазон расходов	Пределы допускаемой относительной погрешности измерений объемного расхода и объема жидкости, %	Индекс исполнения
от $Q_p$ до $Q_{наиб}$	$\pm 0,2$	A02
от $Q_p$ (включительно) до $Q_{наиб}$	$\pm 0,2$	A05
от $Q_{наим}$ до $Q_p$	$\pm 0,5$	
от $Q_{наим}$ до $Q_{наиб}$	$\pm 0,5$	B05
от $Q_{наим}$ до $Q_{наиб}$	$\pm 1,0$	C1
от $Q_{наим}$ до $Q_{наиб}$	$\pm 2,0$	D2

2.2.3 Расходомеры устойчивы к воздействию рабочих сред с параметрами:

- температура, °С от минус 40 до плюс 180\*;
- номинальное давление среды, МПа 1,6; 2,5; 4,0; 25,0\*;
- удельная электрическая проводимость, См/м, не менее  $2 \cdot 10^{-4}$ .

П р и м е ч а н и е – \* В зависимости от исполнения расходомеров.

## 2.2.4 Технические характеристики дискретных выходов

2.2.4.1 Основные технические характеристики дискретных выходов представлены в таблице 2.11.

Таблица 2.11 – Основные технические характеристики дискретных выходов

Наименование параметра	Значение
Тип дискретного выхода	Транзистор с открытым коллектором
Активное состояние	Замкнуто
Состояние при отсутствии напряжения питания	Разомкнуто
Максимальное внешнее напряжение, В (для варианта исполнения по выходным каналам «Стандартный»)	30
Максимальный ток, мА (для варианта исполнения по выходным каналам «Стандартный»)	120

Наименование параметра	Значение
Пределы допускаемой относительной погрешности формирования частоты во всем диапазоне рабочих температур, % от верхнего предела частоты	0,015
Максимальный ток утечки в разомкнутом состоянии, мкА (для варианта исполнения по выходным каналам «Стандартный»)	10
Максимальное напряжение на дискретном выходе в замкнутом состоянии при токе 120 мА, В (для варианта исполнения по выходным каналам «Стандартный»)	1,5
Ток в цепи дискретного выхода в состоянии «замкнуто», мА (для варианта исполнения по выходным каналам «NAMUR»)*	4,0±0,4
Ток в цепи дискретного выхода в состоянии «разомкнуто», мА (для варианта исполнения по выходным каналам «NAMUR»)*	0,7±0,1
Максимальное сопротивление нагрузки, кОм (для варианта исполнения по выходным каналам «Стандартный»)	10
Максимальное сопротивление нагрузки при частоте коммутации $f > 1000$ Гц, кОм (для варианта исполнения по выходным каналам «Стандартный»)	1,2
Максимальное сопротивление нагрузки при частоте коммутации $f \leq 1000$ Гц, кОм (для варианта исполнения по выходным каналам «Стандартный»)	10
Скважность	2
Диапазон частот линейного преобразования, Гц	от 0 до 10000
Максимальная частота, Гц	12500
Максимальное сопротивление нагрузки, кОм (для варианта исполнения по выходным каналам «Стандартный»)	10
Активный уровень	Замкнуто
Минимальная ширина импульса, мс	10
Минимальная скважность	2
Максимальная частота импульсов, Гц	50
П р и м е ч а н и е – * При подключении к активному входу NAMUR по схеме, приведенной на рисунке А.10 Приложения А	

2.2.4.2 Максимальное время установления частоты частотного выхода  $\Delta T_{\text{чвых}}$  с погрешностью 5 % от диапазона изменения частоты при скачкообразном изменении переменной прибора определяется по формуле:

$$\Delta T_{\text{чвых}} = \Delta T_{\text{и}} + 3 \cdot t_{\text{усредн}} + 15 \quad (2.1)$$

где  $\Delta T_{\text{и}}$  - период измерений для переменной прибора, с;

$t_{\text{усредн}}$  - время усреднения первичной переменной, с.

2.2.4.3 Время установления частоты частотного выхода  $\Delta T_{\text{чвых}}$  нормируется для скачкообразного изменения переменной прибора от нижней границы диапазона измерения на 90 % от диапазона измерения переменной прибора.

2.2.4.4 Время измерения переменной расходомера  $\Delta T_{\text{и}}$  зависит от типа первичной переменной и типа блока измерительного (БИ).

2.2.4.5 Время включения расходомеров, измеряемое как время от подачи питания расходомерам до выходного сигнала с погрешностью не более 5 % от установившегося значения, составляет не более 35 с при времени демпфирования, равном 0.

2.2.5 Расходомеры устойчивы к воздействию синусоидальных вибраций высокой частоты (с частотой перехода от 57 до 62 Гц) со следующими параметрами:

- частота от 5 до 80 Гц;
- амплитуда смещения для частоты ниже частоты перехода 0,15 мм;
- амплитуда ускорения для частоты выше частоты перехода 19,6 м/с<sup>2</sup>.

2.2.5.1 По устойчивости к воздействию синусоидальных вибраций расходомеры должны соответствовать группе исполнения V2 по ГОСТ Р 52931-2008.

2.2.6 Дополнительная погрешность расходомеров, вызванная воздействием повышенной влажности, не превышает 0,2 предела допускаемой относительной погрешности расходомеров.

2.2.7 Дополнительная погрешность расходомеров, вызванная воздействием постоянных магнитных полей и (или) переменных полей сетевой (промышленной) частоты напряженностью до 400 А/м, не превышает 0,2 предела допускаемой относительной погрешности расходомеров.

2.2.8 Электрическое питание расходомеров осуществляется

- от источника постоянного тока напряжением от 18 до 42 В при номинальном значении 24 В (код при заказе – «24»);
- сети переменного тока синусоидальной формы частотой от 40 до 100 Гц, напряжением от 130 до 249 В при номинальных значениях частоты 50 Гц и напряжения 220 В и от источников постоянного тока напряжением от 150 до 249 В при номинальном значении напряжения 220 В (код при заказе – «220»).

2.2.9 Мощность, потребляемая расходомерами, не превышает 3 Вт.

## 2.2.10 Электрическая прочность изоляции

2.2.10.1 Изоляция электрических цепей питания 220 В относительно корпуса в зависимости от условий испытаний выдерживает в течение 1 мин действие испытательного напряжения практически синусоидальной формы частотой от 45 до 65 Гц:

- 1500 В при температуре окружающего воздуха  $(20\pm 5)$  °С и относительной влажности от 30 до 80 %;
- 900 В при относительной влажности  $(90\pm 3)$  % и температуре окружающего воздуха  $(25\pm 3)$  °С.

2.2.10.2 Изоляция электрических цепей питания 24 В относительно корпуса в зависимости от условий испытаний выдерживает в течение 1 мин действие испытательного напряжения практически синусоидальной формы частотой от 45 до 65 Гц:

- 500 В при температуре окружающего воздуха  $(20\pm 5)$  °С и относительной влажности от 30 до 80 %;
- 300 В при относительной влажности  $(90\pm 3)$  % и температуре окружающего воздуха  $(25\pm 3)$  °С.

2.2.10.3 Изоляция электрических цепей питания и корпуса относительно цепей частотного выходного сигнала в зависимости от условий испытаний выдерживает в течение 1 мин действие испытательного напряжения практически синусоидальной формы частотой от 45 до 65 Гц:

- 500 В при температуре окружающего воздуха  $(20\pm 5)$  °С и относительной влажности от 30 до 80 %;
- 300 В при относительной влажности  $(90\pm 3)$  % и температуре окружающего воздуха  $(25\pm 3)$  °С.

## 2.2.11 Электрическое сопротивление изоляции

2.2.11.1 Электрическое сопротивление изоляции электрических цепей питания 220 В относительно корпуса в зависимости от условий испытаний при испытательном напряжении постоянного тока 500 В не должно быть менее:

- 20 МОм при температуре окружающего воздуха  $(20\pm 5)$  °С и относительной влажности от 30 до 80 %;
- 5 МОм при верхнем значении температуры рабочих условий и относительной влажности от 30 до 80 %;
- 1 МОм при верхнем значении относительной влажности рабочих условий и температуре окружающего воздуха  $(35\pm 3)$  °С.

2.2.11.2 Электрическое сопротивление изоляции электрических цепей питания 24 В относительно корпуса в зависимости от условий испытаний при испытательном напряжении постоянного тока 100 В не должно быть менее:

- 20 МОм при температуре окружающего воздуха ( $20\pm 5$ ) °С и относительной влажности от 30 до 80 %;
- 5 МОм при верхнем значении температуры рабочих условий и относительной влажности от 30 до 80 %;
- 1 МОм при верхнем значении относительной влажности рабочих условий и температуре окружающего воздуха ( $35\pm 3$ ) °С.

2.2.11.3 Электрическое сопротивление изоляции электрических цепей питания и корпуса относительно цепей частотного выходного сигнала в зависимости от условий испытаний при испытательном напряжении постоянного тока 100 В не должно быть менее:

- 20 МОм при температуре окружающего воздуха ( $20\pm 5$ ) °С и относительной влажности от 30 до 80 %;
- 5 МОм при верхнем значении температуры рабочих условий и относительной влажности от 30 до 80 %;
- 1 МОм при верхнем значении относительной влажности рабочих условий и температуре окружающего воздуха ( $35\pm 3$ ) °С.

2.2.12 Габаритные, присоединительные и монтажные размеры и масса расходомеров соответствуют приведенным в приложении Б.

2.2.12.1 Детали расходомеров, соприкасающиеся с измеряемой средой, выполнены из коррозионностойкого материала для данной среды.

2.2.13 Расходомеры прочны и герметичны при давлении, превышающем максимальное рабочее давление в 1,25 раза. Расходомеры должны выдерживать в течение 15 мин испытательное давление в 1,5 раза превышающее максимальное рабочее давление.

2.2.14 Масса расходомеров не превышает указанной в приложении Б.

2.2.15 Расходомеры устойчивы к воздействию температуры окружающего воздуха в расширенной области температур, приведенной в п. 2.1.13.

2.2.16 Расходомеры устойчивы к воздействию относительной влажности окружающего воздуха до ( $95\pm 3$ ) % при температуре плюс 35 °С и более низких температурах без конденсации влаги.

2.2.17 Расходомеры в транспортной таре выдерживают температуру до плюс 70 °С.

2.2.18 Расходомеры в транспортной таре выдерживают температуру до минус 55 °С.



2.2.19 Расходомеры в транспортной таре прочны к воздействию воздушной среды с относительной влажностью 98 % при температуре 35 °С без конденсации влаги.

2.2.20 Расходомеры в транспортной таре устойчивы к воздействию ударной тряски с числом ударов в минуту 80, средним квадратическим значением ускорения 98 м/с<sup>2</sup> и продолжительностью воздействия 1 ч.

2.2.20.1 Расходомеры в транспортной таре должны сохранять свои характеристики после воздействия на них следующих механических факторов:

а) синусоидальная вибрация, соответствующая группе исполнения F2 по ГОСТ Р 52931-2008;

б) удары с параметрами:

1) ускорение ударов – до 30 g;

2) продолжительность – 11 мс;

3) форма ударной волны – полусинусоида.

2.2.21 Длина прямолинейного участка на входе расходомера не менее 5DN. Длина прямолинейного участка на выходе расходомера не менее 2DN.

Установка регулирующего клапана или частично открытой задвижки перед расходомером не рекомендуется.

2.2.22 Обеспечение электромагнитной совместимости и помехозащищенности

2.2.22.1 По устойчивости к электромагнитным помехам

- «ЭЛЕМЕР-РЭМ» соответствуют ТР ТС 020/2011, ГОСТ Р МЭК 61326-1-2014 и таблице 2.4, 2.5.

- «ЭЛЕМЕР-РЭМ» также соответствуют ТР ТС 020, РД-35.240.50-КТН-109-17 и таблице 2.6, 2.7.

2.2.22.2 Расходомеры нормально функционируют и не создают помех в условиях совместной работы с аппаратурой систем и элементов, для которых они предназначены, а также с аппаратурой другого назначения, которая может быть использована совместно с данными преобразователями в типовой помеховой ситуации.

## 2.3 Устройство и работа

### 2.3.1 Конструкция и основные модули

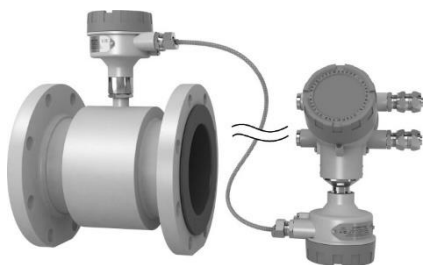
#### 2.3.1.1 В состав расходомеров входят:

- первичный преобразователь расхода (ППР), устанавливаемый в трубопровод с рабочей жидкостью;
- блок преобразования расхода (БПР) и блоки коммутации (при отдельном исполнении).

2.3.1.2 Блок преобразования расхода состоит из корпуса, в котором расположены следующие функциональные модули:

- модуль системный;
- модуль питания и фильтров;
- модуль подключения и защиты;
- модуль индикации.

2.3.1.3 Общий вид расходомеров представлен на рисунке 2.1, общий вид блоков преобразования расхода и блока коммутации расходомеров на рисунке 2.2.



раздельное исполнение  
без индикации



раздельное исполнение  
с индикацией



компактное исполнение  
без индикации



компактное исполнение  
с индикацией

Рисунок 2.1 – Общий вид расходомеров



исполнение БПР-03МВ  
с индикацией



исполнение БПР-03МВ  
без индикации



блок коммутации

Рисунок 2.2 – Общий вид БПР и блока коммутации расходомеров

2.3.1.4 На передней панели расходомеров (рисунок 2.3) расположены:

- кнопка управления «▲» (1);
- единичный светодиодный индикатор состояния дискретного выхода К1 (2);
- единичный светодиодный индикатор состояния дискретного выхода К2 (3);
- многофункциональный OLED-индикатор (4);
- кнопка управления OLED-индикатором «◀» (5);
- кнопка управления OLED-индикатором «▶» (6).

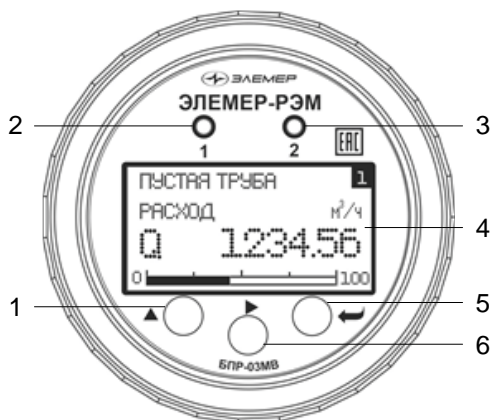


Рисунок 2.3 – Передняя панель «ЭЛЕМЕР-РЭМ»

## 2.3.2 Элементы индикации и управления расходомеров (с блоком преобразования расхода БПР-03МВ)

2.3.2.1 Информация, возникающая в процессе работы расходомеров, отображается на многофункциональном OLED-индикаторе (разрешение 128x64 точки), содержащем следующие элементы индикации:

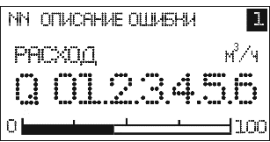
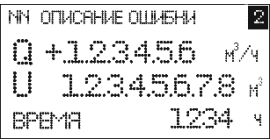
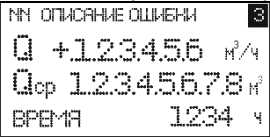
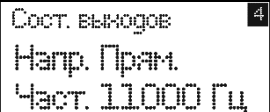
- поле сообщений об ошибках;
- поле номера экрана индикатора;
- основное поле;
- поле шкального индикатора (при отображении экрана №1).

2.3.2.2 Тип информации, отображаемый на индикаторе, зависит от номера экрана. Основным экраном является экран №1.

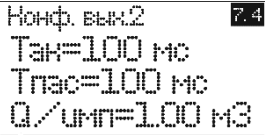
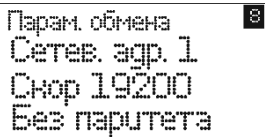


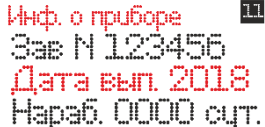
2.3.2.3 После включения или после перезагрузки расходомеров устанавливается основной экран №1.

2.3.2.4 Внешний вид и содержание каждого экрана приведены в таблице 2.12.

Таблица 2.12 – Содержание экранов индикатора

№ экр.	Вид экрана	Содержание экрана
1	<p><b>Основной расход. Мгновенный расход</b></p> 	<p>Отображаемые параметры: текущий мгновенный расход. Редактируемый параметр: единицы измерения мгновенного расхода.</p>
2	<p><b>Основной расход. Накопленный объем</b></p> 	<p>Отображаемые параметры: мгновенный расход, накопленный объем, время накопления. Редактируемые параметры: единицы измерения накопленного объема.</p>
3	<p><b>Основной расход. Усредненный объем</b></p> 	<p>Отображаемые параметры: мгновенный расход, усредненный мгновенный расход, время усреднения. Редактируемые параметры: время усреднения – параметр фильтра.</p>
4	<p><b>Дополнительный экран. Состояние дискретных выходов</b></p> 	<p>Отображаемые параметры: состояние дискретных выходов в данный момент. Редактируемые параметры: НЕТ.</p>

№ экр.	Вид экрана	Содержание экрана
5	Дополнительный экран. Типы дискретных выходов. <div style="border: 1px solid black; padding: 5px; width: fit-content;">           Типы Дискр. Вых. <span style="float: right;">5</span>            Вых.1 Напр.            Вых.2 Част.         </div>	Отображаемые параметры: типы дискретных выходов. Редактируемые параметры: НЕТ
6	Конфигурация дискретного выхода 1 <div style="border: 1px solid black; padding: 5px; width: fit-content;">           Конф. вых.1 <span style="float: right;">6</span>            Направл.            Активн. Прямо            Неактивн. Обр.         </div>	Тип дискретного выхода фиксирован. Редактируемые параметры: НЕТ
7	Конфигурация дискретного выхода 2 В зависимости от выбранного типа дискретного выхода: «частотный» или «импульсный» число страниц, отображающих конфигурацию, может меняться	
	При настройке выхода как “частотный”, конфигурация отображается следующими страницами:	
7.1	<div style="border: 1px solid black; padding: 5px; width: fit-content;">           Конф. вых.2 <span style="float: right;">7.1</span>            F=0 Гц            Q=0.00 м<sup>3</sup>/ч         </div>	Экран 7 страница 1: конфигурация дискретного выхода 2. Отображаемый параметр: мгновенный расход соответствующей минимальной выходной частоте. Редактируемый параметр: мгновенный расход соответствующий минимальной частоте.
7.2	<div style="border: 1px solid black; padding: 5px; width: fit-content;">           Конф. вых.2 <span style="float: right;">7.2</span>            F=10000 Гц            Q=1000 м<sup>3</sup>/ч         </div>	Экран 7 страница 2: конфигурация дискретного выхода 2. Отображаемый параметр: мгновенный расход, соответствующий частоте 10000 Гц. Редактируемый параметр: мгновенный расход, соответствующий максимальной частоте (10 000 Гц).
7.3	<div style="border: 1px solid black; padding: 5px; width: fit-content;">           Конф. вых.2 <span style="float: right;">7.3</span>            F<sub>ош</sub>=11000 Гц         </div>	Экран 7 страница 3: конфигурация дискретного выхода 2. Отображаемый параметр: частота на выходе, обозначающая появление ошибки в измеренном значении. Редактируемый параметр: частота, соответствующая ошибке.

№ экр.	Вид экрана	Содержание экрана
7.4	При настройке выхода как "импульсный", конфигурация отображается следующими страницами:	
		Экран 7 страница 4: конфигурация дискретного выхода 2. Отображаемые параметры: активная часть импульса, минимальная обрабатываемая пассивная часть импульса, прошедший объем, соответствующий одному импульсу. Редактируются: время активной части импульса, время пассивной части импульса, объем, соответствующий одному импульсу.
8	Параметры обмена	
		Отображается: сетевой адрес, скорость обмена, паритет обмена. Редактируются: сетевой адрес, скорость обмена, паритет.
9	Время	
		Отображается: текущая дата и время. Редактируется: время, дата, месяц, год.
10	Версия ПО.	
		Отображаемый параметр: версия и дата ПО преобразователя расхода БПР-03МВ
11	Информация о приборе	
		Отображаемый параметр: заводской номер прибора, год выпуска и время наработки в сутках. Редактируемый параметр: НЕТ

2.3.2.5 Кнопки «▲» и «▶», «←» предназначены для:

- входа в меню, выхода из меню;
- навигации по меню;
- редактирования значений параметров конфигурации;
- выбора номер экрана.

### 2.3.3 Основные режимы расходомеров (с блоком преобразования расхода БПР-03МВ)

2.3.3.1 Расходомеры имеют следующие основные режимы работы:

- режим измерений;
- режим меню.

2.3.3.2 Расходомер переходит в режим измерений после включения питания. Данный режим предназначен для измерения входного сигнала, вывода результатов измерений на индикатор, преобразования давления в цифровой сигнал интерфейса RS-485 с протоколом обмена ModBus RTU.

2.3.3.3 Режим меню предназначен для редактирования значений параметров конфигурации, а также для выполнения специальных операций конфигурации и подстройки.

2.3.3.4 Навигация по меню осуществляется с помощью кнопок «▲» и «▶», «◀».

2.3.3.5 Кнопка «▶» предназначена для изменения отображения. При обычной работе происходит изменение отображаемого экрана или страницы. В режиме редактирования происходит переход или к следующему экрану или к следующему параметру или к следующей редактируемой позиции. Внешний вид параметра или позиции, к которым совершается переход, изменяется.

2.3.3.6 Кнопка «▲» предназначена для перехода в списке к следующей доступной позиции.

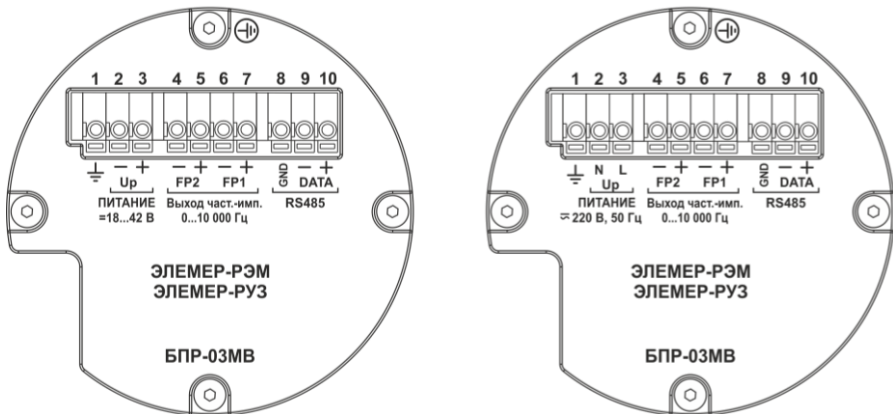
2.3.3.7 Кнопка «◀» предназначена для обработки текущей совокупности параметров, отображаемой в данный момент на индикаторе. При этом, в зависимости от результатов обработки, будет выполнено действие из списка доступных.

2.3.3.8 Установка (редактирование) числовых значений параметра производится в следующей последовательности:

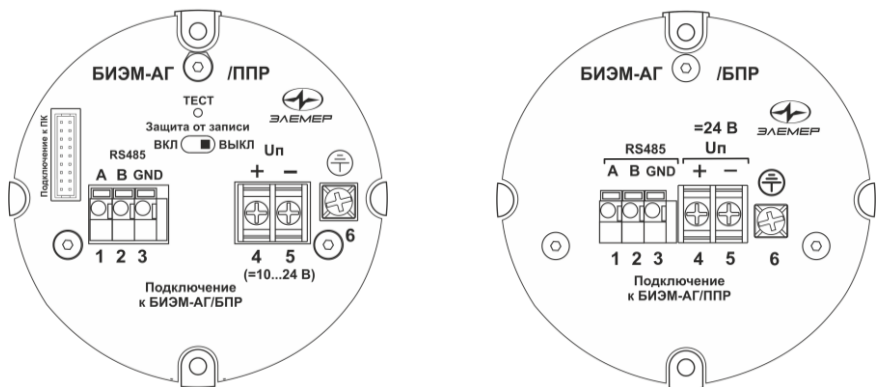
- нажмите кнопку «◀» для входа в режим редактирования, при этом изменяемая позиция будет отмечена инверсным отображением;
- выберите редактируемую позицию нажатием кнопки «▶», при этом редактируемый разряд изменяет вид отображения;
- при нажатии кнопки «▲» значение редактируемого разряда увеличивается на единицу, после числа «9» следует «0»;
- сохраните установленное значение нажатием кнопки «◀», при этом необходимо подтвердить изменения нажатием кнопки «▲» с последующим выбором сообщения «да»;
- завершите сохранение нажатием кнопки «◀»;
- отсутствие во время редактирования нажатия кнопок в течение двух минут приводит к возврату к первоначальной странице, при этом результаты редактирования не сохраняются.

## 2.3.4 Элементы коммутации и контроля

### 2.3.4.1 Внешний вид модуля подключений приведён на рисунке 2.4.



Блок преобразования расхода



Блок коммутации (ППР)

Блок коммутации (БПР)

Рисунок 2.4 – Модуль подключений



2.3.4.2 БПР имеет следующие элементы коммутации и контроля:

- клеммы 1 – 3 (« $\frac{1}{\perp}$ », «-UP», «+UP») предназначены для подключения к источнику питания и цепи заземления;
- клеммы 1 – 3 (« $\frac{1}{\perp}$ », «N», «L») предназначены для подключения к источнику питания и цепи заземления;
- клеммы 4 – 7 («-FP2», «+FP2», «-FP1», «+FP1») – дискретные выходы;
- клеммы 8 – 10 («GND», «-DATA», «+DATA») – предназначены для подключения по интерфейсу RS-485 с протоколом обмена ModBus RTU.

2.3.4.3 Блок коммутации (БПР) имеет следующие элементы коммутации и контроля:

- клеммы 1 – 3 («A», «B», «GND») для подключения к блоку коммутации (ППР) по интерфейсу RS-485;
- клеммы 4, 5, 6 («+», «-», « $\frac{1}{\perp}$ ») для подключения источника питания.

### 2.3.5 Общие принципы работы

2.3.5.1 ППР производит измерение расхода и в цифровом формате передает его значение и диагностическую информацию в БПР.

БПР производит необходимую обработку измеренного значения и анализ диагностической информации ППР, формирует сигналы дискретного выходов и выходной сигнал на базе интерфейса RS-485 с протоколом обмена ModBus RTU.

2.3.5.2 ППР представляет собой участок трубопровода, изготовленный из немагнитного материала, покрытого внутри неэлектропроводящим материалом (футеровкой), и помещенный в систему электромагнитов.

Система электромагнитов создает магнитное поле в потоке жидкости. На внутренней поверхности ППР расположены контактирующие с протекающей жидкостью электроды, с которых снимается наводимая электродвижущая сила. ППР определяет скорость потока жидкости и рассчитывает объемный расход.

2.3.5.3 БПР принимает и обрабатывает сигнал от ППР, вычисляет объемный расход, объем жидкости и преобразует их в цифровой сигнал интерфейса RS-485 с протоколом обмена ModBus RTU, частотный, или импульсный сигнал. БПР может быть укомплектован индикатором и клавиатурой.

2.3.5.4 Частотный выходной сигнал расходомеров используются для передачи объемного расхода жидкости, импульсный выходной сигнал – объема жидкости.

2.3.5.5 Расходомеры измеряют объемный расход и объем жидкости в прямом и обратном направлениях потока жидкости.

2.3.5.6 Расходомеры имеют конструктивные исполнения, приведенные в таблице 2.2.

## 2.3.6 Работа с расходомерами по протоколу ModBus RTU

2.3.6.1 Задание параметров конфигурации расходомеров осуществляется с помощью компьютерной программы в следующей последовательности.

2.3.6.2 Подсоединяют расходомер к COM-порту ПК с помощью интерфейсного кабеля. Включают расходомер и ПК.

2.3.6.3 Запускают на ПК программу «MODBUS\_config».

2.3.6.4 Устанавливают параметры связи с расходомером.

- открывают вкладку «Настройки программы»;
- задают номер порта, скорость обмена (заводская установка – 19200 бит/с), паритет (заводская установка – без паритета), сетевой адрес (заводская установка – 1);
- нажимают кнопку «Проверить связь». Индикатор прибора должен отобразить мигающее сообщение «Проверка связи»;
- открывают вкладку «Измерение»
- нажимают кнопку «Прочитать». В поле “Расход” появится измеренное значение расхода;
- при необходимости на вкладке «Настройка работы» выбираем группу параметров, которые необходимо изменить, и записывают новые значения параметров.

2.3.6.5 Наименования параметров конфигурации, диапазон возможных значений и их заводские установки представлены в таблице 2.13.

Таблица 2.13 – Параметры конфигурирования

Наименование параметра	Обозначение параметра в программе	Допустимые значения параметра	Заводская установка	№ п.п.
Вкладка «Измерение» в окне программы «MODBUS_config»				
Единицы измерения расхода	Единицы	л/с, л/ час, м <sup>3</sup> /сек, м <sup>3</sup> /час	м <sup>3</sup> / час	2.3.6.6
Отсечка измеренного значения, %	Отсечка измеренного значения %	0,01...1	0,05	2.3.6.7
Тип накопленного объема	Тип накопленного объема	«Суммарный объем», «Прямой объем», «Обратный», «Объем суммарный по модулю»	«Суммарный объем»	2.3.6.8
Единицы накопленного объема	Единицы накопленного объема	м <sup>3</sup> , л	м <sup>3</sup>	2.3.6.9
Время демпфирования	Усреднение	от 0 до 100	0	2.3.6.10
Вкладка «Выход» в окне программы «MODBUS_config»				
Выходной сигнал	Тип выхода	частотный, импульсный	частотный	2.3.6.11
Верхний предел частоты	Расход для 10000 Гц	от 0 до 10000	10000 м <sup>3</sup> /ч	2.3.6.12
Нижний предел частоты	Расход для 0 Гц	от 0 до 10000	0 м <sup>3</sup> /ч	2.3.6.13
Частота ошибки	Частота ошибки	от 0 до 12500 Гц	12500 Гц	2.3.6.14
Значение объемного расхода, соответствующего одному импульсу	Объем соотв. импульсу	от 0 до 1000 м <sup>3</sup>	0,001 м <sup>3</sup>	2.3.6.15
Длительность импульса	Длит. имп.	от 10 до 1000 мс	100 мс	2.3.6.16
Длительность паузы	Пауза	от 10 до 1000 мс	100 мс	2.3.6.17
Вкладка «Доп. настройки» в окне программы «MODBUS_config»				
Пароль	Пароль экранного меню	от 0 до 9999	1111	
Вкладка «Обмен» в окне программы «MODBUS_config»				
Сетевой адрес	Сетевой номер	от 1 до 247	1	2.3.6.18
Скорость обмена по интерфейсу, бит/с	Скорость	1200, 2400, 4800, 9600, 19200, 38400, 57600 или 115200	19200	2.3.6.19
Паритет	Паритет	без паритета, четный, нечетный	без паритета	2.3.6.20
Время	Время	–	–	2.3.6.21

2.3.6.6 «Единицы измерения расхода» – единицы измерения расхода. Выбираются из ряда: л/с, л/ час, м<sup>3</sup>/сек, м<sup>3</sup>/час.

2.3.6.7 Отсечка измеренного значения, % от диапазона измерений объемного расхода, устанавливает значение объемного расхода, равным нулю при малых значениях расхода.

2.3.6.8 Тип накопленного объема, прошедшего через ППР («Суммарный объем», «Прямой объем», «Обратный», «Объем суммарный по модулю»)

2.3.6.9 Единицы накопленного объема – единицы измерения накопленного объема. Выбираются из ряда: м<sup>3</sup>, л.

2.3.6.10 Время демпфирования – постоянная времени фильтра первого порядка. Время демпфирования позволяет уменьшить шумы измерений. Время демпфирования равно времени, с, за которое отфильтрованное измеренное значение достигнет 63 % от установившегося значения при скачкообразном изменении измеренного значения на входе фильтра.

2.3.6.11 Выходной сигнал – режим функционирования дискретного выхода: импульсный, частотный.

2.3.6.12 Верхний предел частоты – параметр, определяющий верхний предел диапазона преобразования для частотного выходного сигнала. Значение параметра должно находиться внутри максимального диапазона измерений (таблица 2.9).

2.3.6.13 Нижний предел частоты – параметр, определяющий нижний предел диапазона преобразования для частотного выходного сигнала. Значение параметра должно находиться внутри максимального диапазона измерений (таблица 2.9).

2.3.6.14 Частота ошибки – фиксированное значение частоты, Гц, при возникновении ошибки.

2.3.6.15 Объем, соответствующий импульсу – значение объема, м<sup>3</sup>, соответствующее одному импульсу.

2.3.6.16 Длительность импульса, мс. Активная часть импульса. Время замыкания транзистора оптрона.

2.3.6.17 Пауза, мс. Пассивная часть импульса, не меньше которой будет формироваться интервал между активными частями импульса, в случае непрерывной последовательности импульсов.

2.3.6.18 «Адрес» – сетевой адрес, по которому БПР идентифицируется в сети приборов, подключенных к выбранному СОМ-порту. Допустимые значения: от 1 до 247.

2.3.6.19 «Скорость» – скорость передачи данных по компьютерному интерфейсу. Допустимые значения: 1200, 2400, 4800, 9600, 19200, 38400, 57600 или 115200 бит/с.

2.3.6.20 «Паритет» – паритет при обмене данными с БПР. Допустимые значения: нет паритета, четный, нечетный.

2.3.6.21 Время внутренних часов прибора.

## 2.3.7 Конфигурация дискретных выходов

2.3.7.1 Расходомеры имеют два дискретных выхода, каждый из которых конфигурируется независимо и может функционировать в следующих режимах:

- режим формирования импульсов (значение параметра «Выходной сигнал» устанавливают «импульсный»);
- режим формирования частоты (значение параметра «Выходной сигнал» устанавливают «частотный»).

### 2.3.7.2 Тип дискретного выхода «Импульсный»

2.3.7.2.1 Импульсный выход предназначен для преобразования накопленного объема в импульсы.

2.3.7.2.2 Конфигурация импульсного выхода осуществляется с помощью параметров конфигурации «Объем соотв. импульсу» (п. 2.3.6.15), «Длит. имп.» (п. 2.3.6.16), «Пауза» (п. 2.3.6.17).

2.3.7.2.3 Максимальная частота следования импульсов  $F_{pmax}$  определяется по формуле

$$F_{pmax} = \frac{1}{T_{имп\ min} + T_{пауз\ min}}, \quad (2.2)$$

где  $T_{имп\ min}$  - минимальная активная часть импульса (не менее 10 мс);

$T_{пауз\ min}$  - минимальная длительность пассивной части импульса (не менее 10 мс).

2.3.7.2.4 Минимальная скважность импульсов  $\gamma_{min}$  равна 1,0101.

2.3.7.2.5 Значение параметра «Объем соотв. импульсу»  $K_p$  (п. 2.3.6.15) рекомендуется выбирать с учетом значений параметра «Длит. имп.»  $T_p$  (п. 2.3.6.16), «Пауза» (п. 2.3.6.17) и наибольшего объемного расхода  $Q_{наиб}$ , м<sup>3</sup>/с согласно формуле

$$K_p > \frac{Q_{наиб} \cdot (T_{имп\ min} + T_{пауз\ min})}{1000}. \quad (2.3)$$

где  $T_{имп\ min}$  - минимальная активная часть импульса (не менее 10 мс);

$T_{пауз\ min}$  - минимальная длительность пассивной части импульса (не менее 10 мс).

### 2.3.7.3 Тип дискретного выхода «Частотный»

2.3.7.3.1 Частотный выход предназначен для преобразования объемного расхода в частоту.

2.3.7.3.2 Конфигурация частотного выхода осуществляется с помощью параметров конфигурации «Расход для 10000 Гц» (п. 2.3.6.13), «Расход для 0 Гц» (п. 2.3.6.13), «Частота ошибки» (п. 2.3.6.14).

2.3.7.3.3 Преобразование переменной прибора в частоту F осуществляется по формуле

$$F = \frac{(A - A_{\min})}{(A_{\max} - A_{\min})} \cdot (F_{\max} - F_{\min}) + F_{\min} \quad (2.4)$$

где A - значение назначенной переменной;

$A_{\min}$  - нижний предел измерений;

$A_{\max}$  - верхний предел измерений;

$F_{\min}$  - нижний предел частоты (п. 2.3.6.13);

$F_{\max}$  - верхний предел частоты (п. 2.3.6.12).

2.3.7.3.4 При возникновении ошибок, выявленных в процессе самодиагностики расходомеров, частотный выход может формировать фиксированную частоту сигнализации, значение которой определяется параметром «Частота ошибки» (п. 2.3.6.14).

## 2.3.8 Сообщения об ошибках

2.3.8.1 В «ЭЛЕМЕР-РЭМ» предусмотрена возможность выдачи сообщений о состоянии прибора и ошибках, возникающих в процессе работы. Возможные сообщения и их описания приведены в таблице 2.14.

Таблица 2.14 – Сообщения об ошибках на индикаторе и в программе

Текстовое сообщение на индикаторе	Текстовое сообщение в программе	Описание ошибки
Пуст. труба	EMPTY_PIPE	Просвет трубы первичного преобразователя расходомера не полностью занят жидкостью.
Диагностика	Диагностика	Измеренные значения недостоверны, выполняется диагностика
ош. обм. с изм.	SENS NO RPL	Не удается установить связь с первичным преобразователем
ош. нет дан. изм	SENS NO PARAM	При включении прибора не удалось прочитать данные ППР
обм. с техн. вх.	SENS TO TECH	Режим обслуживания
очистка электр.	Очист. электродов	Первичный преобразователь производит очистку электродов
обслуживание	Обслуживание	Режим обслуживания
обрыв 1	EL CUT1	Обрыв в цепях сенсора
обрыв 2	EL CUT2	Обрыв в цепях сенсора

Текстовое сообщение на индикаторе	Текстовое сообщение в программе	Описание ошибки
помеха	NOISE_ERR	Измерение невозможно произвести – сильная помеха в полезном сигнале
сильный сигнал	STRONG SIGNAL	Значение сигнала превышает уровень позволяющий произвести правильное измерение
слабый сигнал	WEAK SIGNAL	Значение сигнала недостаточно для проведения измерения
ош. сенс.	Сенс.	Из-за ошибки первичного преобразователя не удастся рассчитать измеренное значение
перегр. вниз	НПИ	Выход за нижний предел диапазона измерений и преобразования первичной переменной. Выход за минимальный нижний пределы диапазона измерений объемного расхода
перегр вверх	ВПИ	Выход за верхний предел диапазона измерений и преобразования первичной переменной. Выход за максимальный верхний пределы диапазона измерений объемного расхода
ош EEPROM	PGM_EEPROM	Во время фоновой проверки ПЗУ обнаружено повреждение данных программной памяти хранящихся в ПЗУ
ош EEPROM изм	EEPROM	Во время фоновой проверки ПЗУ обнаружено повреждение одного или нескольких параметров, хранящихся в ПЗУ
ош АЦП	АЦП	Один из АЦП неисправен или не отвечает
ош пит Изм	PWR	Питание измерительного модуля вышло из допустимых границ
ош измер	BED IZM	Один или несколько параметров не удастся измерить
ош среды	BED SUBST	Параметры среды не позволяют произвести измерение
изм откл	NOT USE	Измерение принудительно выключено

## 2.4 Обеспечение взрывобезопасности

### 2.4.1 Обеспечение взрывобезопасности «ЭЛЕМЕР-РЭМ-Exd»

Взрывобезопасность «ЭЛЕМЕР-РЭМ-Exd» обеспечивается видом взрывозащиты «взрывонепроницаемая оболочка» по ГОСТ IEC 60079-1 и достигается заключением электрических частей расходомеров во взрывонепроницаемую оболочку, которая выдерживает давление взрыва и исключает передачу взрыва в окружающую взрывоопасную среду.

Средства сопряжения обеспечивают взрывозащиту вида «взрывонепроницаемая оболочка». Данные сопряжения обозначаются на чертеже словом «Взрыв» с указанием допускаемых по ГОСТ IEC 60079-1-2013 параметров взрывозащиты: минимальной осевой длины резьбы, шага резьбы, числа полных непрерывных неповреждаемых ниток (не менее 5) в зацеплении взрывонепроницаемого резьбового соединения. Все винты, болты и гайки, крепящие детали оболочки, штуцера кабельных вводов предохранены от самоотвинчивания.

Для предохранения от самоотвинчивания соединения крышки расходомеров с корпусом применен стопорный винт. Винт фиксируется с помощью шестигранного ключа после настройки и монтажа на месте эксплуатации. Винт необходимо пломбировать после монтажа на месте эксплуатации.

Взрывозащитные поверхности оболочки «ЭЛЕМЕР-РЭМ-Exd» защищены от коррозии нанесением на поверхности консистентной смазки.

Блок индикации со стеклом герметично закреплен передней крышкой.

Температура поверхности оболочки не превышает допустимого значения по ГОСТ IEC 60079-1-2013 для оборудования соответствующего температурного класса при любом допустимом режиме работы расходомеров.

2.4.2 Знак «X» в маркировке взрывозащиты «ЭЛЕМЕР-РЭМ-Exd» указывает на специальные условия применения, заключающиеся в следующем:

- способ монтажа «ЭЛЕМЕР-РЭМ-Exd» должен исключать нагрев поверхности оболочки «ЭЛЕМЕР-РЭМ-Exd» во взрывоопасной среде выше температуры, допустимой для температурного класса указанного в маркировке взрывозащиты;
- используемые для подключения «ЭЛЕМЕР-РЭМ-Exd» кабели должны быть пригодны для эксплуатации в тех же температурных условиях, что и «ЭЛЕМЕР-РЭМ-Exd», и должны быть устойчивы к температуре, образующейся на поверхности корпусов «ЭЛЕМЕР-РЭМ-Exd»;



- «ЭЛЕМЕР-РЭМ-Exd» должны применяться с кабельными вводами завода-изготовителя или другими кабельными вводами, соответствующими требованиям ТР ТС 012/2011, которые обеспечивают соответствующий вид и уровень взрывозащиты, а также степень защиты, обеспечиваемую оболочкой (Код IP). Материал уплотнительных колец должен быть рассчитан на работу при окружающей среде, соответствующей условиям эксплуатации «ЭЛЕМЕР-РЭМ-Exd»;
- неиспользуемые отверстия под кабельные вводы должны быть закрыты заглушками, соответствующими требованиям ТР ТС 012/2011, которые обеспечивают соответствующий вид и уровень взрывозащиты, а также степень защиты, обеспечиваемую оболочкой (Код IP);
- замена, подключение и отключение «ЭЛЕМЕР-РЭМ-Exd» должны осуществляться при выключенном электропитании

## **2.5 Маркировка и пломбирование**

### **2.5.1 Маркировка**

Маркировка производится в соответствии с ГОСТ 26828-86 и чертежом НКГЖ.407112.001-00200СБ.

2.5.1.1 На табличке, прикрепленной к корпусу расходомера, наносятся следующие знаки и надписи:

- единый знак обращения продукции на рынке государств-членов Таможенного союза;
- знак утверждения типа средств измерений;
- товарный знак предприятия-изготовителя;
- условное обозначение расходомера;
- степень защиты, обеспечиваемый оболочкой;
- заводской номер и дата изготовления (год и месяц выпуска);
- номинальный диаметр измерительного участка;
- номинальное давление;
- материал, из которого изготовлено изделие;
- номинальное напряжение, частота и мощность;
- надпись «Сделано в России».

### **2.5.2 Маркировка взрывобезопасных расходомеров**

2.5.2.1 На поверхности корпуса «ЭЛЕМЕР-РЭМ-Exd» указаны:

- маркировка взрывозащиты (в зависимости от заказа, п. 2.1.10);
- диапазон температур окружающей среды (в зависимости от исполнения);

- специальный знак взрывозащиты согласно приложению 2 ТР ТС 012/2011;
- номер сертификата соответствия;
- предупредительная надпись «ПРЕДУПРЕЖДЕНИЕ – ОТКРЫВАТЬ, ОТКЛЮЧИВ ОТ СЕТИ».

2.5.2.2 На поверхности корпуса «ЭЛЕМЕР-РЭМ-Exd» указаны:

- маркировка взрывозащиты (в зависимости от заказа, п. 2.1.10);
- диапазон температур окружающей среды (в зависимости от исполнения);
- специальный знак взрывозащиты согласно приложению 2 ТР ТС 012/2011;
- номер сертификата соответствия.

### 2.5.3 Пломбирование

2.5.3.1 Пломбирование производится с помощью металлических пломб, навешиваемых на проволоку, проведенную через специальные пломбировочные отверстия, и наклейки, которые разрушаются при попытке вскрытия.

## 2.6 Упаковка

2.6.1 Упаковка производится в соответствии с ГОСТ 23170-78 и обеспечивает полную сохраняемость расходомеров.

2.6.2 Упаковывание расходомеров производится в закрытых помещениях при температуре окружающего воздуха от плюс 15 до плюс 40 °С и относительной влажности 80 % при отсутствии в окружающей среде агрессивных примесей.

2.6.3 Перед упаковыванием отверстия под кабели и отверстия штуцеров закрывают колпачками или заглушками, предохраняющими внутреннюю полость от загрязнения, а резьбу – от механических повреждений.

## 3 ИСПОЛЬЗОВАНИЕ ИЗДЕЛИЙ ПО НАЗНАЧЕНИЮ

### 3.1 Подготовка изделий к использованию

#### 3.1.1 Указания мер безопасности

3.1.1.1 Безопасность эксплуатации расходомеров обеспечивается:

- изоляцией электрических цепей в соответствии с нормами, установленными в п. 2.2.10;
- надежным креплением при монтаже на объекте;
- конструкцией (все составные части преобразователя, находящиеся под напряжением, размещены в корпусе, обеспечивающем защиту обслуживающего персонала от соприкосновения с деталями и узлами, находящимися под напряжением).

3.1.1.2 По способу защиты человека от поражения электрическим током расходомеры с напряжением питания 220 В соответствуют классу I; с напряжением питания 24 В – классу III в соответствии с ГОСТ 12.2.007.0-75 и удовлетворяют требованиям безопасности в соответствии с ТР ТС 004/2011 (расходомеры с напряжением питания 220 В), ГОСТ IEC 61010-1-2014, ГОСТ 12.2.091-2012.

3.1.1.3 Заземление расходомера осуществляется медным проводником сечением не менее 4 мм<sup>2</sup>:

- клеммы « $\perp$ », расположенной под крышкой БПР, к внешнему заземляющему проводнику.
- обоих фланцев ППР и ответных фланцев, расположенных на трубопроводе, к наружной клемме заземления на корпусе БПР.
- в случае применения колец заземления<sup>1</sup>, клеммы колец должны быть подключены к клеммам заземления фланцев ППР и к наружной клемме заземления на корпусе БПР.

3.1.1.4 При испытании расходомеров необходимо соблюдать общие требования безопасности по ГОСТ 12.2.091-2012, а при эксплуатации – «Правила технической эксплуатации электроустановок потребителей» и «Правила техники безопасности при эксплуатации электроустановок потребителей» для установок напряжением до 1000 В.

3.1.1.5 Расходомеры должны обслуживаться персоналом, имеющим квалификационную группу по технике безопасности не ниже II в соответствии с «Правилами техники безопасности при эксплуатации электроустановок потребителей».

---

<sup>1</sup> Кольца заземления необходимо применять в случае установки расходомера в пластиковый трубопровод.

3.1.1.6 При испытании изоляции и измерении ее сопротивления необходимо учитывать требования безопасности, установленные на испытательное оборудование.

3.1.1.7 Замену, присоединение и отсоединение расходомеров от магистралей, подводящих измеряемую среду, следует производить после закрытия вентилей на линии перед расходомером и после расходомера.

### 3.1.2 Внешний осмотр

3.1.2.1 При внешнем осмотре устанавливают отсутствие механических повреждений, соответствие маркировки, проверяют комплектность.

При наличии дефектов, влияющих на работоспособность расходомеров, несоответствия комплектности, маркировки определяют возможность дальнейшего их применения.

3.1.2.2 У каждого расходомера проверяют наличие паспорта с отметкой ОТК.

### 3.1.3 Опробование

3.1.3.1 Проводят установку расходомера в трубопровод в соответствии с настоящим руководством по монтажу. Проверяют отсутствие течи и капель измеряемой среды при номинальном давлении.

3.1.3.2 Опробование расходомера осуществляют путем изменения значения расхода в трубопроводе в рабочем диапазоне измерений проверяемого расходомера, убеждаются в изменении показаний расходомера.

3.1.3.3 Результаты проверки работоспособности расходомера-счетчика считают положительными, если:

- при увеличении (уменьшении) задаваемых значений расхода, показания расходомера пропорционально увеличиваются (уменьшаются).

### 3.1.4 Монтаж расходомеров

3.1.4.1 Расходомеры монтируются в соответствии с рекомендуемой схемой.

3.1.4.2 Для удобства использования корпус блока преобразования расхода (далее БПР) расходомера в процессе эксплуатации может быть однократно повернут на угол до 180 градусов относительно ППР. Для поворота корпуса БПР необходимо:

- ослабить стопорные винты (1) (рисунок 3.1);
- повернуть БПР относительно ППР на угол до 180°;
- затянуть стопорные винты.

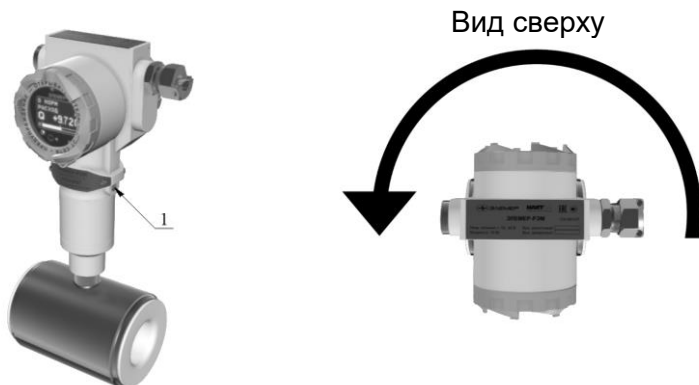


Рисунок 3.1 – Поворот корпуса БПР

3.1.4.3 Степень защиты от попадания внутрь ЭЛЕМЕР-РЭМ твердых тел и воды в соответствии с ГОСТ 14254-2015 указана в таблице 2.2.

В целях обеспечения требуемой степени защиты, после проведения работ по монтажу или обслуживанию ЭЛЕМЕР-РЭМ, должны соблюдаться следующие требования:

- уплотнения БПР не должны иметь загрязнений и повреждений. При необходимости следует очистить или заменить уплотнения. Рекомендуется использовать оригинальные уплотнения от производителя.
- электрические кабели, подключаемые к расходомеру, должны соответствовать типоразмеру кабельных вводов, установленных на ЭЛЕМЕР-РЭМ, и не должны иметь повреждений.
- крышки БПР, кабельные вводы и заглушки должны быть плотно затянуты.
- неиспользуемые отверстия под кабельные вводы должны быть закрыты заглушками.
- электрические кабели, подключаемые к расходомеру, должны подходить к расходомеру снизу для исключения затекания жидкости в БПР.

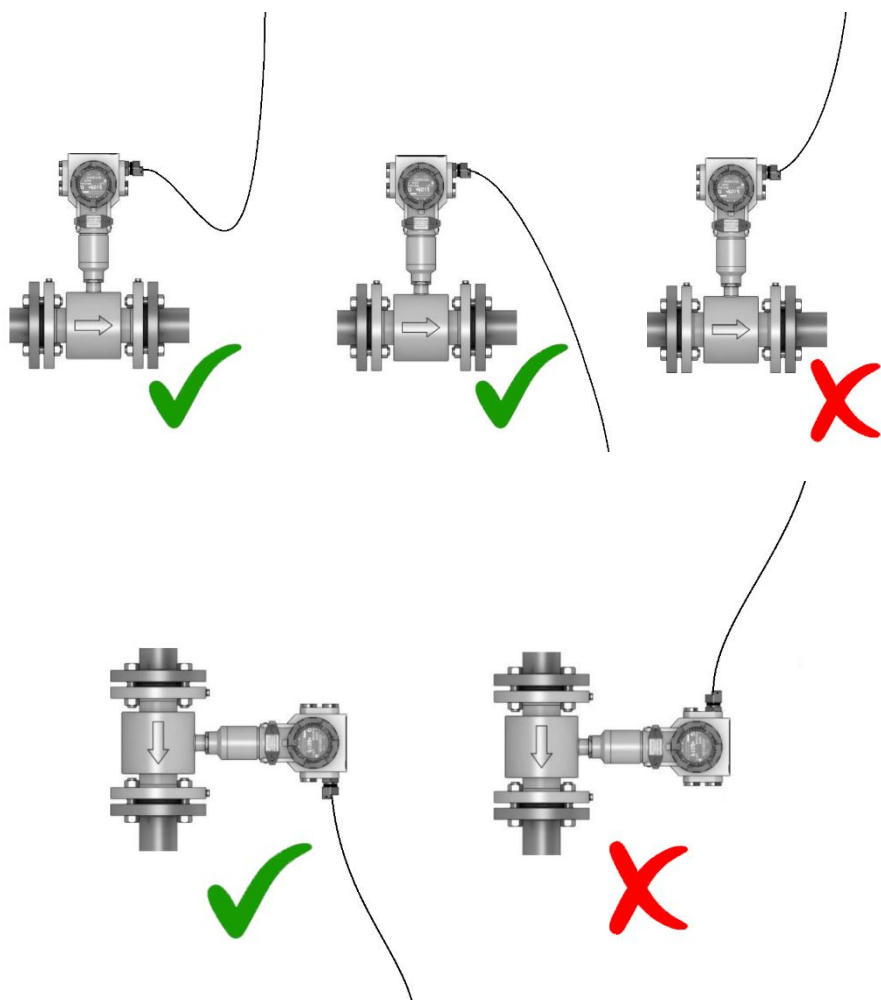


Рисунок 3.2 – Рекомендации по расположению кабелей и кабельных вводов

3.1.4.4 Минимальная длина прямолинейных участков трубопровода представлена на рисунке 3.3.

В случае реверсивного потока минимальные длины прямолинейных участков до и после расходомера должны быть равны и составлять не менее 5 DN.

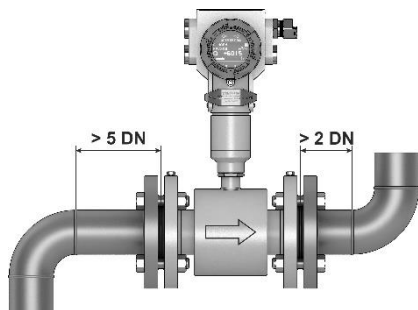


Рисунок 3.3 – Монтаж расходомеров (прямолинейный участок)

3.1.4.5 Монтаж расходомеров с применением переходных участков типа «конфузор-диффузор» для установки расходомера в трубопровод большего или меньшего диаметра представлена на рисунке 3.4.

В случае реверсивного потока минимальные длины прямолинейных участков до и после расходомера должны быть равны и составлять не менее 5 DN.

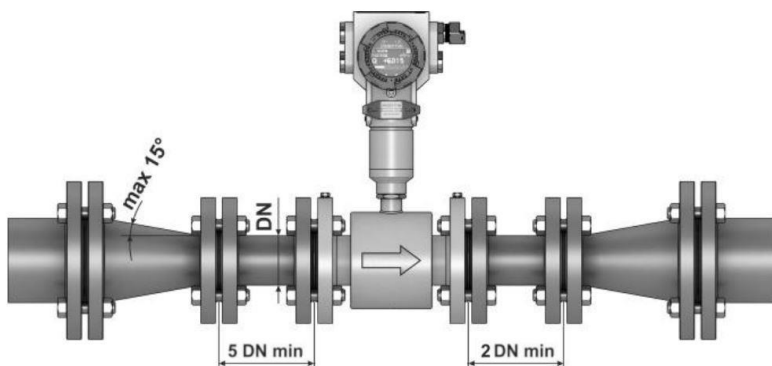


Рисунок 3.4 – Монтаж расходомеров (с применением переходных участков)

3.1.4.6 Монтаж расходомеров допускается выполнять в трубопровод с углом сужения (расширения) до  $8^\circ$  в соответствии с рисунком 3.5.

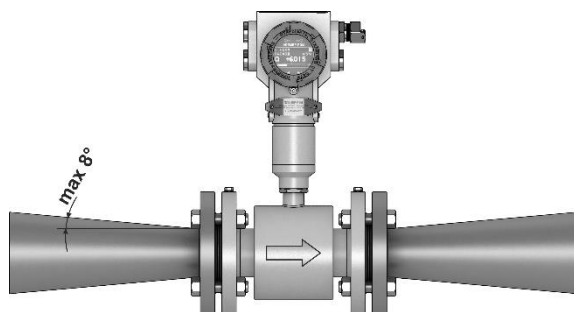


Рисунок 3.5 – Монтаж расходомера в трубопровод с углом сужения (расширения) до  $8^\circ$

3.1.4.1 Насос в трубопроводе должен быть расположен до расходомера по ходу течения жидкости. Прямолинейный участок трубопровода между насосом и расходомером должен быть не менее 20 DN (рисунок 3.6).

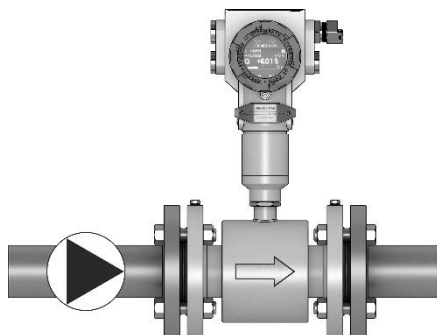


Рисунок 3.6 – Монтаж расходомера (насос в трубопроводе)

3.1.4.2 Запорный клапан в трубопроводе должен быть расположен после расходомера по ходу движения жидкости с целью исключения возможного вакуумирования прибора. Задвижка, открытая не полностью, должна располагаться на расстоянии не менее 20 DN от расходомера (рисунок 3.7).



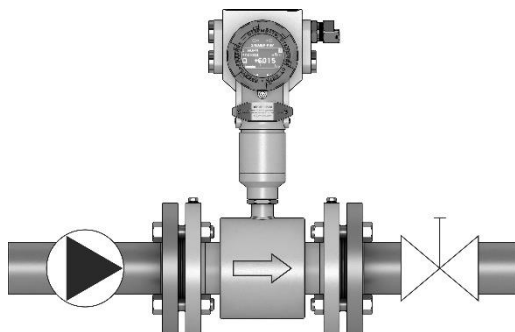


Рисунок 3.7 – Монтаж расходомера (запорный клапан в трубопроводе)

3.1.4.3 Монтаж ППР в горизонтальный трубопровод выполняется перпендикулярно продольной оси трубопровода. Расходомер должен быть расположен вертикально (рисунок 3.8).

Сигнальные электроды установлены внутри проточной части посередине горизонтально. Расположение прибора «электродом вверх» может привести к искажению измерений в случае незначительного падения уровня жидкости в трубопроводе, поскольку в этом случае один из двух электродов будет отсоединен от измеряемой среды.

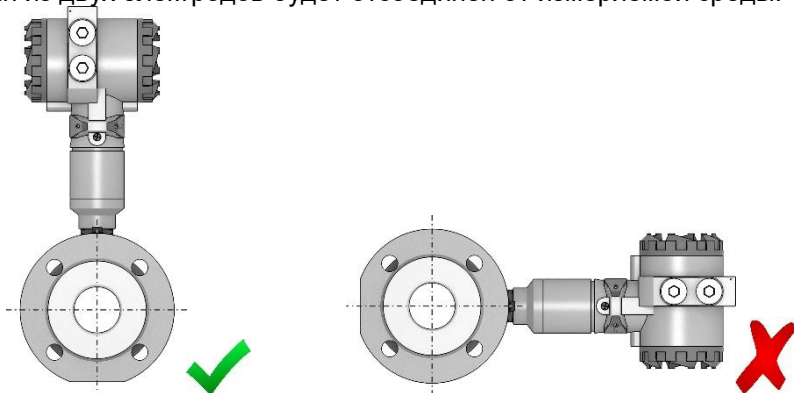


Рисунок 3.8 – Монтаж расходомера в горизонтальном трубопроводе

3.1.4.4 Варианты возможного монтажа расходомера в горизонтальный и вертикальный трубопровод представлены на рисунке 3.9. Направление потока восходящее.

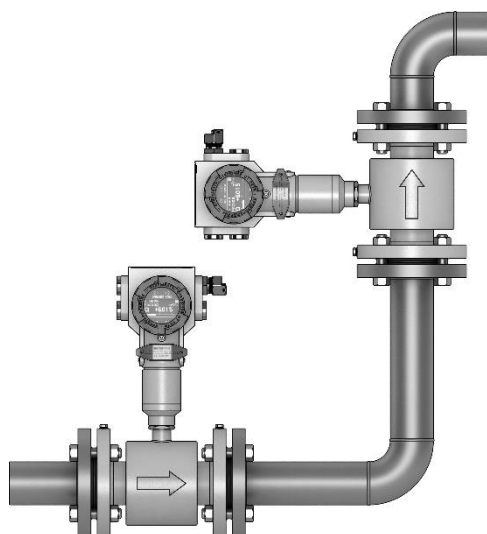


Рисунок 3.9 – Монтаж расходомера  
в горизонтальный и вертикальный трубопровод

3.1.4.5 Пример неверного монтажа представлен на рисунке 3.10. Расходомер не следует располагать:

- в верхней части трубопровода из-за риска возможного завоздушивания в случае малого расхода;
- на вертикальный трубопровод в случае нисходящего потока.

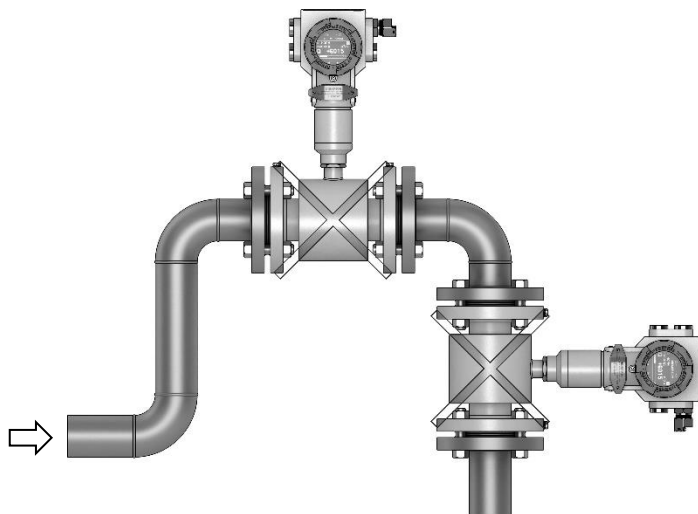


Рисунок 3.10 – Пример неверного монтажа расходомера

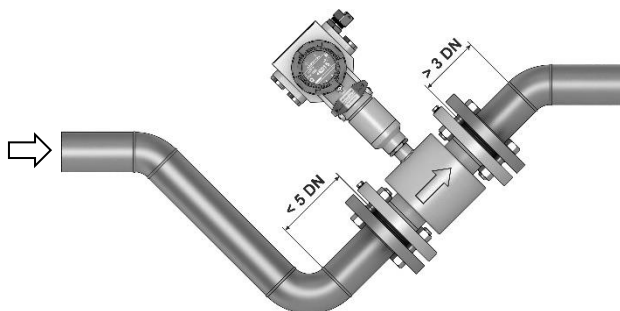


Рисунок 3.11 – Пример возможного монтажа расходомера

3.1.4.6 Монтаж расходомера в трубопровод с нисходящим потоком представлен на рисунке 3.12.

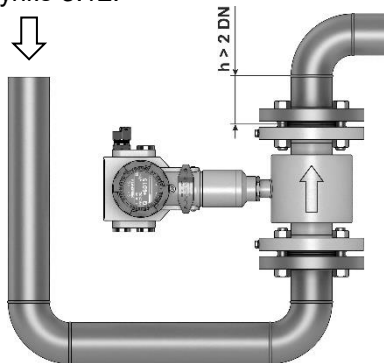


Рисунок 3.12 – Монтаж расходомера в трубопровод с нисходящим потоком

3.1.4.7 В случае наличия вибрации в трубопроводе расходомер следует разместить на опоры в районе ответных фланцев (рисунок 3.13).

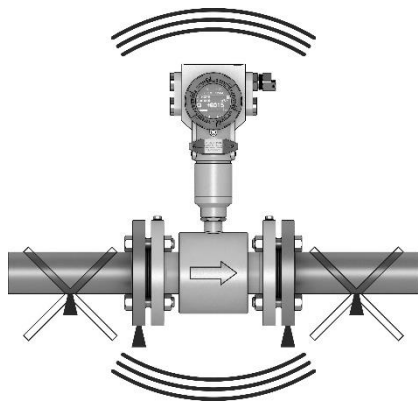


Рисунок 3.13 – Монтаж расходомера (в случае наличия вибрации в трубопроводе)

3.1.4.8 Монтаж расходомера в узел байпаса рекомендуется выполнять на основную магистраль (рисунок 3.14). При измерении расхода задвижки должны быть полностью открыты.

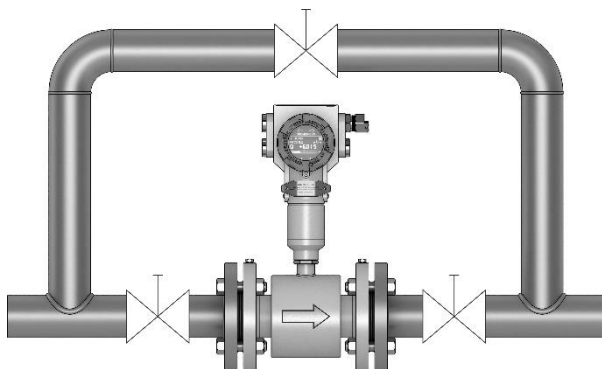


Рисунок 3.14 – Монтаж расходомера (в узел байпаса)

3.1.4.9 Заземление расходомера осуществляется в соответствии с п. 3.1.1.3 и рисунком 3.15.

Ответные фланцы трубопровода и фланцы прибора должны быть подключены к клемме заземления на корпусе прибора медным проводником сечением не менее 4 мм<sup>2</sup>.

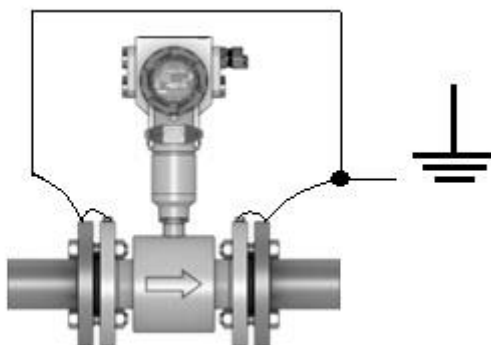


Рисунок 3.15 – Заземление расходомера

3.1.4.10 Монтаж бесфланцевого расходомера с помощью ответных фланцев трубопровода, гаек и шпилек представлен на рисунке 3.16.

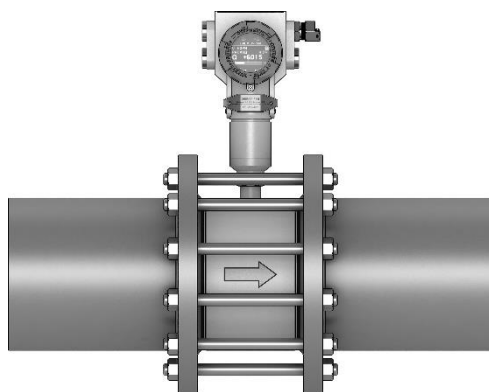


Рисунок 3.16 – Способ монтажа бесфланцевого расходомера

3.1.4.11 В контактных плоскостях между фланцем расходомера и ответным фланцем трубопровода не должно быть перепада кромок, так как они могут вызывать турбулентность потока. При выборе места установки расходомеров необходимо учитывать следующее:

- места установки расходомеров должны обеспечивать удобные условия для обслуживания и демонтажа;
- соблюдаются прямолинейные участки минимальной длины;
- температура, относительная влажность окружающего воздуха, параметры вибрации не должны превышать значений, указанных в п. 2.2.5, 2.2.16, **Ошибка! Источник ссылки не найден.**;
- напряженность магнитных полей, вызванных внешними источниками переменного тока частотой 50 Гц, не должна превышать 400 А/м;
- для обеспечения надежной работы расходомеров в условиях жесткой и крайне жесткой электромагнитной обстановки электрические соединения необходимо вести витыми парами или витыми парами в экране. Экран при этом следует заземлить (указанный заземлитель должен быть расположен в непосредственной близости от вторичного измерительного устройства).

3.1.4.12 Расходомеры могут устанавливаться непосредственно на трубопроводе на горизонтальном или вертикальном участке.

Для лучшего обзора индикатора или для удобного доступа к отделениям БПР последний может быть изготовлен в отдельном исполнении, при этом ППР монтируется на трубопроводе, а БПР устанавливается удаленно на вертикальной поверхности или трубе.

3.1.4.13 При эксплуатации расходомеров в диапазоне минусовых температур необходимо исключить накопление и замерзание конденсата внутри ППР, замерзание, кристаллизацию среды или выкристаллизовывание из нее отдельных компонентов (при измерении жидких сред).

3.1.4.14 Точность измерения расхода зависит от правильной установки расходомеров в соответствии с п. 3.1.4.

3.1.4.15 После окончания монтажа необходимо заземлить корпус расходомера, для чего отвод от приборной шины заземления сечением не менее  $4 \text{ мм}^2$  необходимо присоединить к специальному зажиму на корпусе расходомера.

3.1.4.16 Электрический монтаж расходомеров должен производиться в соответствии со схемами электрических подключений, приведенными на рисунках А.1 – А.12.

3.1.4.17 В случае установки расходомера на трубопровод, изготовленный из ПВХ или из иных неэлектропроводящих пластиков, следует применять кольца заземления<sup>2</sup>, устанавливаемые между фланцами прибора и ответными фланцами трубопровода (рисунок 3.17 – 3.20). Кольца заземления обеспечивают электрический контакт с измеряемой средой. Следует обеспечить контакт клемм заземления колец с клеммой заземления на корпусе расходомера медным проводником сечением не менее  $4 \text{ мм}^2$ .



Рисунок 3.17 – Монтаж в трубопровод фланцевого расходомера с кольцами заземления<sup>3</sup>

---

2 Код комплекта монтажных частей с кольцами заземления согласно Форме заказа: КМЧ(к), КМЧ-МВ(к), КМЧ-ПУ(к)

3 Клеммы обеих колец заземления следует соединить с клеммой "заземление" на внешней стороне корпуса блока преобразования расхода (БПР).



Рисунок 3.18 – Монтаж в трубопровод фланцевого расходомера



Рисунок 3.19 – Монтаж в трубопровод бесфланцевого («Сэндвич») расходомера с кольцами заземления



Рисунок 3.20 – Монтаж в трубопровод бесфланцевого («Сэндвич») расходомера



3.1.4.18 Монтаж расходомеров в трубопровод выполняют в следующей последовательности:

1) подготавливают соответствующее место в трубопроводе путем разметки и удаления фрагмента трубы заданной длины, с помощью монтажной вставки приваривают ответные фланцы. Запускают процесс, убеждаются в отсутствии течи в сварных швах. После проверки монтажную вставку демонтируют и на её место устанавливают расходомер.

2) Установку расходомера в трубопровод выполняют после завершения всех сварочных работ.

3) При установке расходомера в трубопровод применяют новые прокладки, поставляемые в комплекте монтажных частей, или иные прокладки необходимого типоразмера и предназначения. Прокладки должны быть точно установлены в соответствующие места, без перекрытия внутреннего просвета фланца. Для точного расположения прокладок допускается использование клея.

4) Для расходомеров с фланцевым видом присоединения болты должны заводиться во все монтажные отверстия фланцев с внешней стороны. Длина болтов должна быть достаточной для установки шайбы и закручивания гайки на всю её длину.

5) Убеждаются в отсутствии искривлений трубопровода в точке установки расходомера, трубы должны соосно подходить к прибору с обеих сторон. Не допускается наличие напряжения на стыке трубопровода и расходомера. В случае необходимости используют прочные опоры для фиксации трубопровода.

6) Порядок затяжки болтовых соединений приведен на рисунке 3.21.

7) Усилие затяжки болтовых соединений расходомера приведено в таблице 3.1. Рекомендуется выполнять затяжку динамометрическим ключом в несколько проходов в соответствии с порядком затяжки, постепенно увеличивая усилие до значения, приведенного в таблице 3.1.

Таблица 3.1

Ду, мм	15	20	25	32	40	50	65	80	100	125	150	200	250	300	400
Мк, Н·м	15	15	20	25	35	35	40	50	60	70	80	100	125	150	200

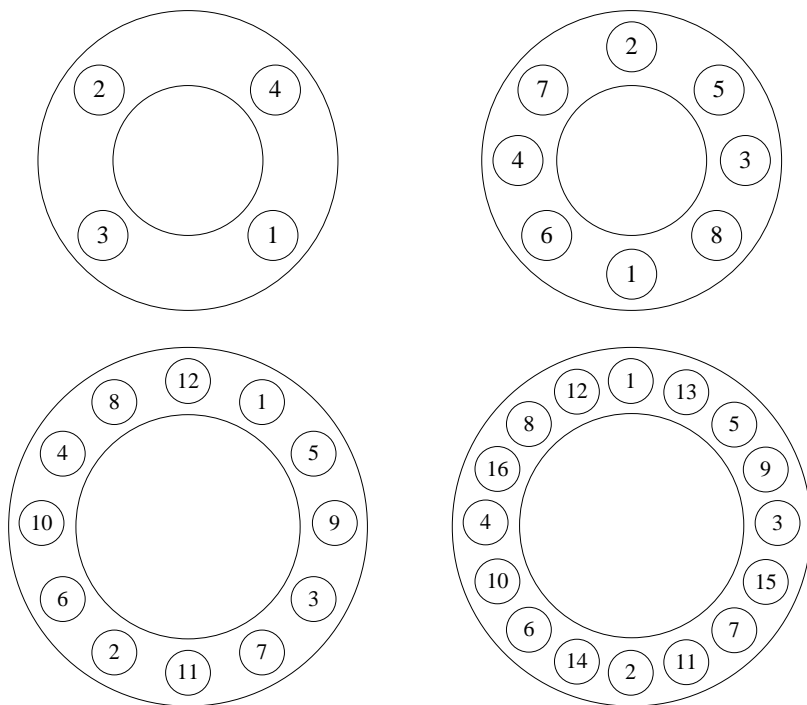


Рисунок 3.21 – Схема затяжки болтовых соединений

### 3.2 Использование изделий

3.2.1 Осуществить монтаж расходомера в соответствии с п. 3.1.4.

3.2.2 Осуществить необходимые соединения расходомера в соответствии с рисунками приложения А.

3.2.3 Включить источник питания постоянного тока. По истечении 15 мин расходомер готов к работе.

3.2.4 Произвести задание конфигурации и настройку расходомера в соответствии с п. 2.3.

## **4 МЕТОДИКА ПОВЕРКИ**

4.1 Поверку расходомеров проводят аккредитованные на право поверки организации по документу «Инструкция. Государственная система обеспечения единства измерений. Расходомеры-счетчики электромагнитные «ЭЛЕМЕР-РЭМ». Методика поверки МП 0877-1-2018». Требования к форме представления результатов поверки определяются в соответствии с документом «Порядок проведения поверки средств измерений, требования к знаку поверки и содержанию свидетельства о поверке», утвержденному приказом Минпромторга России от 2 июля 2015 г. № 1815.

4.2 Интервал между поверками составляет пять лет.

## **5 ТЕХНИЧЕСКОЕ ОБСЛУЖИВАНИЕ**

5.1 Техническое обслуживание расходомеров сводится к соблюдению правил эксплуатации, хранения и транспортирования, изложенных в данном руководстве по эксплуатации, профилактическим осмотрам, периодической поверке и ремонтным работам.

5.2 Профилактические осмотры проводятся в порядке, установленном на объектах эксплуатации расходомеров, и включают:

- внешний осмотр;
- проверку герметичности системы (при необходимости);
- проверку прочности крепления расходомеров, отсутствия обрыва заземляющего провода;
- проверку функционирования;
- проверку электрического сопротивления изоляции.

5.3 Расходомеры с неисправностями, не подлежащими устранению при профилактическом осмотре, или не прошедшие периодическую поверку, подлежат текущему ремонту.

Ремонт расходомеров производится на предприятии-изготовителе.

## 5.4 Обеспечение взрывозащиты при монтаже

Взрывобезопасные расходомеры могут применяться во взрывоопасных зонах помещений и наружных установок в соответствии с установленной маркировкой взрывозащиты с соблюдением требований действующих «Правил устройства электроустановок» (ПУЭ гл. 7.3), «Правил технической эксплуатации электроустановок потребителей» (ПТЭЭП, гл. 3.4), настоящего руководства по эксплуатации, инструкции по монтажу электрооборудования, в составе которого устанавливается расходомер.

Перед монтажом расходомер должен быть осмотрен. При этом необходимо обратить внимание на:

- предупредительные надписи, маркировку взрывозащиты и ее соответствие классу взрывоопасной зоны;
- отсутствие повреждений корпуса преобразователя и элементов кабельного ввода;
- состояние и надежность завинчивания электрических контактных соединений, наличие всех крепежных элементов (болтов, гаек, шайб и т.д.);
- состояние элементов заземления.

При электрическом монтаже взрывобезопасных расходомеров необходимо обеспечить надежное присоединение жил кабеля к токоведущим контактам разъема, исключая возможность замыкания жил кабеля.

Все крепежные элементы должны быть затянуты, съемные детали должны прилегать к корпусу плотно, насколько позволяет это конструкция расходомера.

Корпус расходомера должен быть заземлен. Место присоединения наружного заземляющего проводника должно быть тщательно зачищено и, после присоединения заземляющего проводника, предохранено от коррозии путем нанесения консистентной смазки.

## 5.5 Обеспечение взрывобезопасности при эксплуатации

Прием расходомеров в эксплуатацию после их монтажа и организация эксплуатации должны производиться в полном соответствии с требованиями ГОСТ IEC 60079-14-2013, «Правил технической эксплуатации электроустановок потребителей» (ПТЭЭП) главой 3.4 «Электроустановки во взрывоопасных зонах», а также действующих инструкций на электрооборудование, в котором установлен расходомер.

Эксплуатация расходомера должна осуществляться таким образом, чтобы соблюдались все требования, указанные в подразделах «Обеспечение взрывозащиты» и «Обеспечение взрывозащиты при монтаже и эксплуатации».

При эксплуатации необходимо наблюдать за нормальной работой расходомера, проводить систематический внешний и профилактический осмотры.

При внешнем осмотре необходимо проверить:

- отсутствие обрывов или повреждения изоляции внешнего соединительного кабеля;
- отсутствие видимых механических повреждений на корпусе расходомера.

При профилактическом осмотре должны быть выполнены все работы внешнего осмотра, а также проверено состояние контактных соединений внутри корпуса расходомера, уплотнение кабеля в кабельном вводе. Периодичность профилактических осмотров устанавливается эксплуатирующей организацией в зависимости от условий эксплуатации расходомера.

Эксплуатация расходомеров с повреждениями и неисправностями запрещается.

Ремонт взрывобезопасных расходомеров выполняется организацией-изготовителем.

5.6 Эксплуатационные случаи, не признающиеся гарантийными:

- механические повреждения расходомера;
- использование расходомера на рабочей среде несоответствующей исполнению расходомера;
- потери герметичности расходомера вследствие его эксплуатации при значениях температуры и давления измеряемой среды выше паспортных значений;
- выход из строя расходомера вследствие его питания от источника с напряжением выше указанного в РЭ на расходомер;
- наличие следов самостоятельного ремонта;
- наличие в проточной части инородных предметов;
- деформация элементов и составных частей;
- следы грубой очистки проточной части ППР и электродов.

## **6 ХРАНЕНИЕ**

6.1 Условия хранения расходомеров в транспортной таре на складе изготовителя и потребителя должны соответствовать условиям 3 по ГОСТ 15150-69.

В воздухе не должны присутствовать агрессивные примеси.

6.2 Расположение расходомеров в хранилищах должно обеспечивать свободный доступ к ним.

6.3 Расходомеры следует хранить на стеллажах.

6.4 Расстояние между стенами, полом хранилища и расходомерами должно быть не менее 100 мм.

## **7 ТРАНСПОРТИРОВАНИЕ**

7.1 Расходомеры транспортируются всеми видами транспорта в крытых транспортных средствах. Крепление тары в транспортных средствах должно производиться согласно правилам, действующим на соответствующих видах транспорта.

7.2 Условия транспортирования расходомеров должны соответствовать условиям 5 по ГОСТ 15150-69 при температуре окружающего воздуха от минус 50 до плюс 50 °С с соблюдением мер защиты от ударов и вибраций.

7.3 Транспортировать расходомеры следует упакованными в ящики или коробки в соответствии с требованиями ГОСТ 21929-76.

## **8 УТИЛИЗАЦИЯ**

8.1 Расходомеры не содержат вредных материалов и веществ, требующих специальных методов утилизации.

8.2 После окончания срока службы расходомеры подвергаются мероприятиям по подготовке и отправке на утилизацию. При этом следует руководствоваться нормативно-техническими документами по утилизации черных и цветных металлов, принятыми в эксплуатирующей организации.

## ПРИЛОЖЕНИЕ А

### Схемы подключений расходомеров

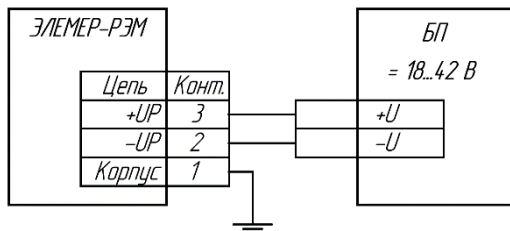


Рисунок А.1 – Схема электрическая подключений расходомеров к блоку питания

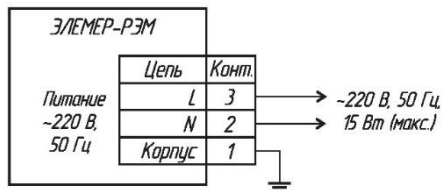


Рисунок А.2 – Схема электрическая подключений «ЭЛЕМЕР-РЭМ» с БПР-02М

Продолжение приложения А

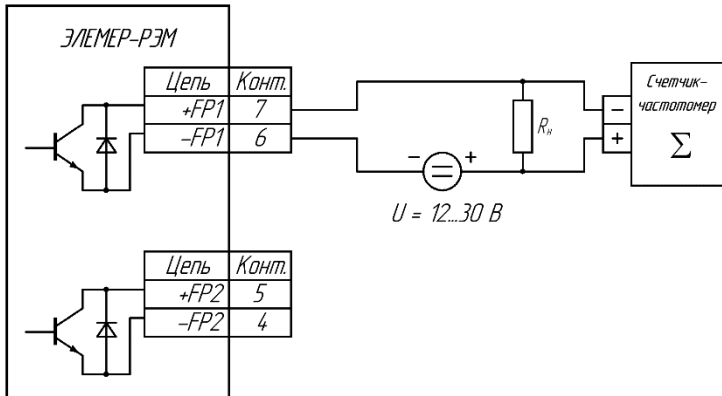


Рисунок А.3 – Схема электрическая подключений электронного счетчика-частотомера к дискретным выходам расходомеров.  $R_n = 1 \text{ кОм}$ . Подключение к цепям «+FP2» и «-FP2» аналогичное



Продолжение приложения А

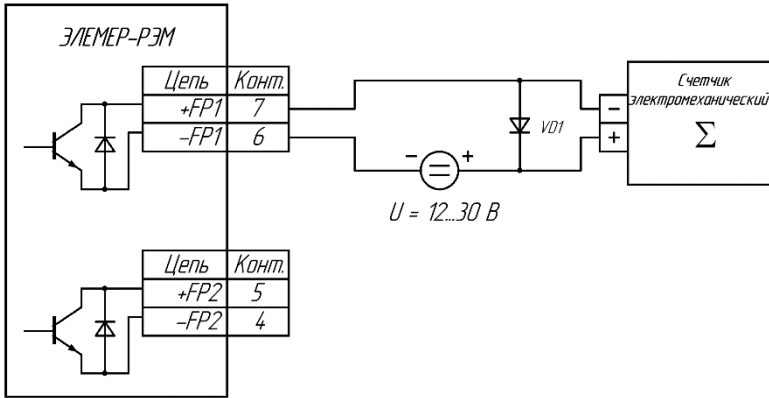


Рисунок А.4 – Схема электрическая подключений электромеханического счетчика к дискретным выходам расходомеров.  
VD1 – защитный диод (защита от ЭДС самоиндукции).  
Подключение к цепям «+FP2» и «-FP2» аналогичное

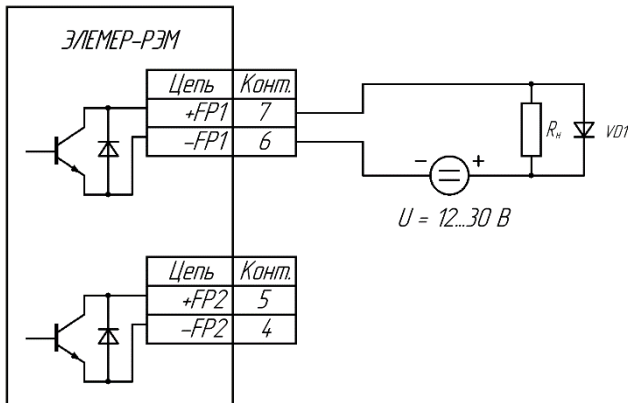


Рисунок А.5 – Схема электрическая подключений нагрузки к дискретным выходам расходомеров.  
VD1 – защитный диод  
(защита от ЭДС самоиндукции в случае индуктивной нагрузки).  
Подключение к цепям «+FP2» и «-FP2» аналогичное

Продолжение приложения А

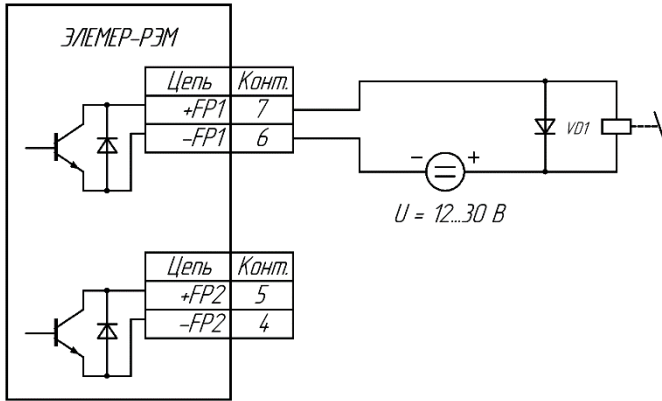


Рисунок А.6 – Схема электрическая подключений электромеханического исполнительного устройства к дискретным выходам расходомеров для режима дискретного выхода «Релейный».  $U = 12 \text{ В}$ .

VD1 – защитный диод (защита от ЭДС самоиндукции).

Подключение к цепям «+FP2» и «-FP2» аналогичное

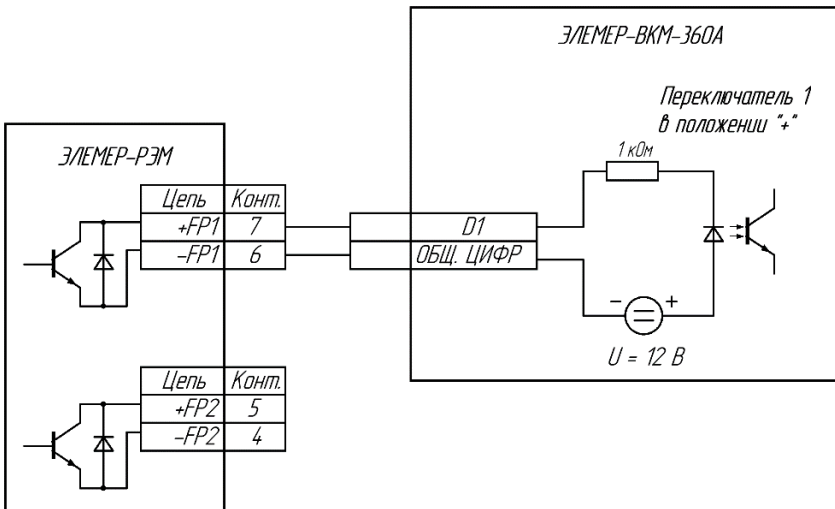


Рисунок А.7 – Схема электрическая подключений вычислителя расхода универсального «ЭЛЕМЕР-ВКМ-360» к дискретным выходам расходомеров.  $RH = 1 \text{ кОм}$ .

Подключение к цепям «+FP2» и «-FP2» аналогичное

Продолжение приложения А

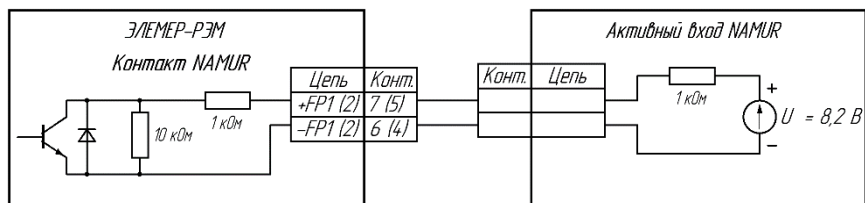
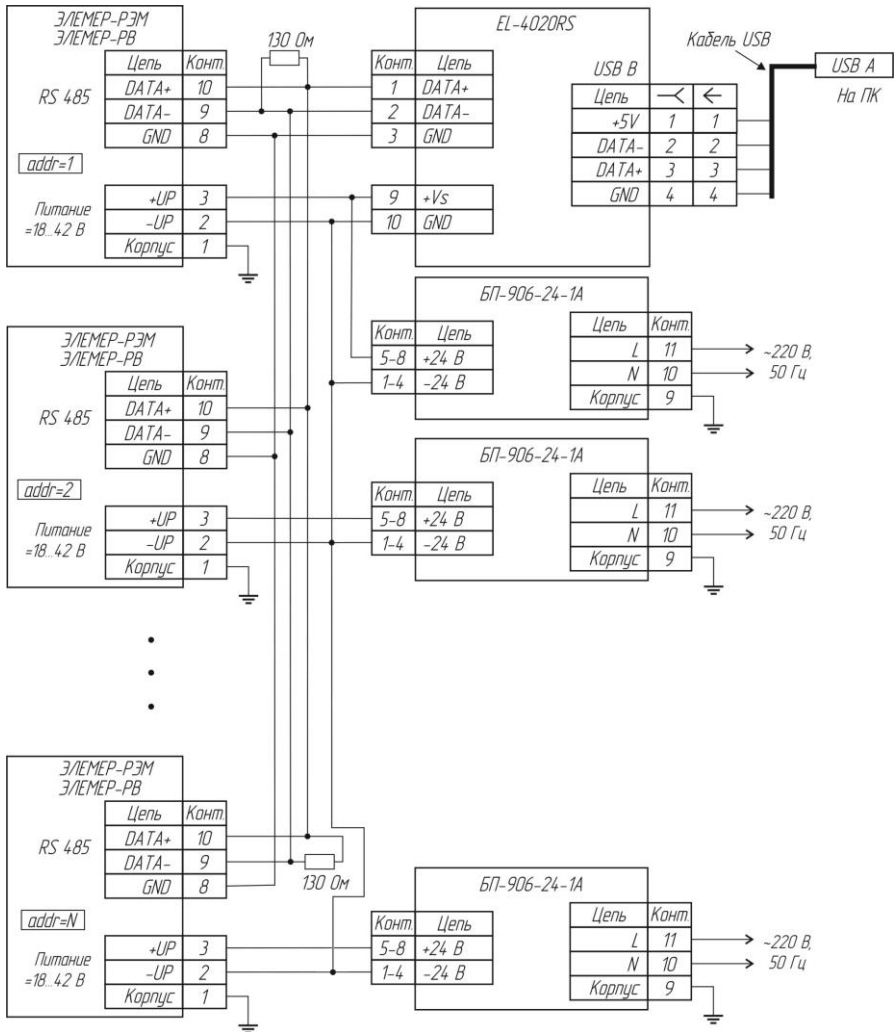


Рисунок А.8 – Схема электрическая подключений активного входа NAMUR к цепям дискретного выхода ЭЛЕМЕР-РЭМ для исполнения «Контакт NAMUR».

Подключение к цепям «+FP2» и «-FP2» аналогичное.

## Продолжение приложения А



**Рисунок А.9 – Схема электрическая подключений «ЭЛЕМЕНТ-РЭМ» с протоколом обмена ModBus в сеть**

## Продолжение приложения А

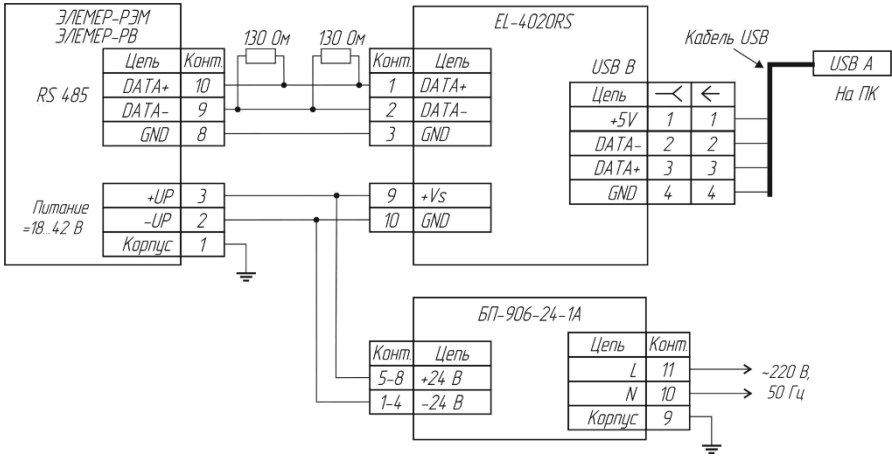


Рисунок А.10 – Схема электрическая подключений «ЭЛЕМЕР-РЭМ» с протоколом обмена ModBus (источник питания 24 В)

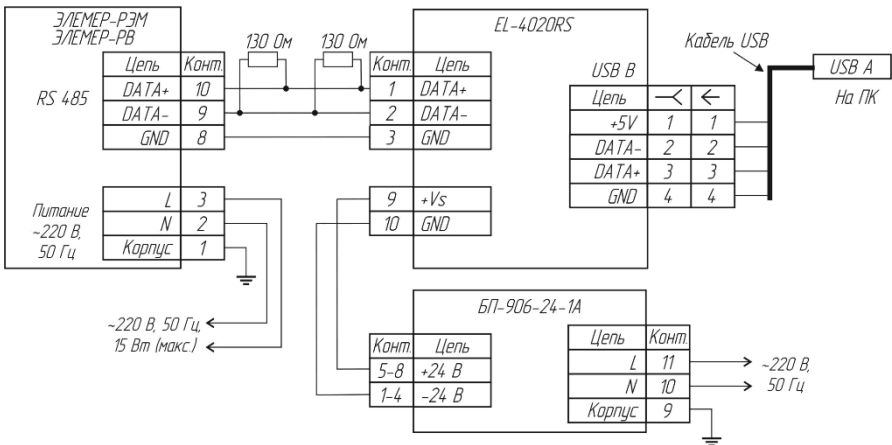


Рисунок А.11 – Схема электрическая подключений «ЭЛЕМЕР-РЭМ» с протоколом обмена ModBus (источник питания 220 В)

Продолжение приложения А

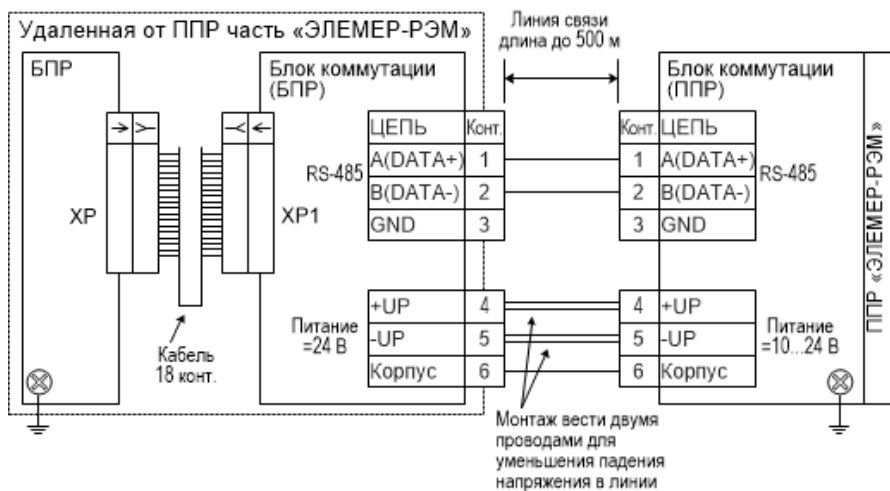


Рисунок А.12 – Схема электрическая подключений блока коммутации «ЭЛЕМЕР-РЭМ»

## ПРИЛОЖЕНИЕ Б

### Габаритные, присоединительные, монтажные размеры и масса расходомеров электромагнитных «ЭЛЕМЕР-РЭМ»

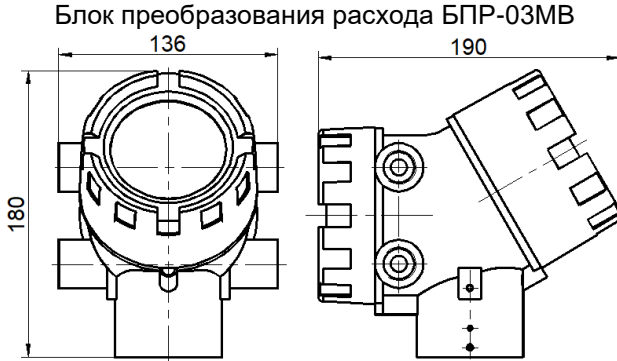


Рисунок Б.1 – Габаритные размеры блока преобразования расхода (БПР)

Продолжение приложения Б

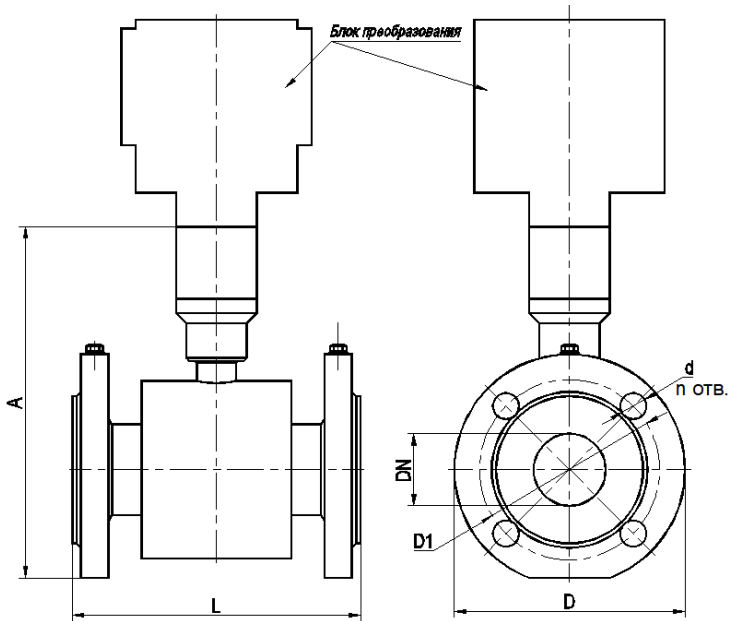


Рисунок Б.2 – Компактное исполнение расходомера, тип присоединения к процессу «фланцевое»

Таблица Б.1 – Размеры и масса расходомера (тип присоединения к процессу «фланцевое», рабочее давление среды 1,6 МПа)

DN, мм	D, мм	A, мм	L, мм	D1, мм	d, мм	n, отв.	Масса, кг
15	95	195	200	65	14	4	3,9
20	105	203	200	75	14	4	4,5
25	115	212	200	85	14	4	5,7
32	135	230	200	100	18	4	4,9
40	145	236	200	110	18	4	7,9
50	160	253	200	125	18	4	10,5
65	180	272	250	145	18	4	13
80	195	299	250	160	18	4	15,7
100	215	315	250	180	18	8	19,5
125	245	345	300	210	18	8	25
150	280	372	300	240	22	8	32
200	335	472	350	295	22	12	46
250	405	560	450	355	26	12	73
300	460	616	500	410	26	12	94
400	580	674	600	525	30	16	150



Продолжение приложения Б

Таблица Б.2 – Размеры и масса расходомера (тип присоединения к процессу «фланцевое», номинальное давление среды 2,5 МПа)

DN, мм	D, мм	A, мм	L, мм	D1, мм	d, мм	п, отв.	Масса, кг
15	95	195	200	65	14	4	4,1
20	105	203	200	75	14	4	4,8
25	115	212	200	85	14	4	5,7
32	135	230	200	100	18	4	5,3
40	145	236	200	110	18	4	8,4
50	160	253	200	125	18	4	11
65	180	272	250	145	18	8	12,7
80	195	299	250	160	18	8	16
100	230	323	250	190	22	8	22
125	270	357	300	220	26	8	29
150	300	382	300	250	26	8	37
200	360	472	350	310	26	12	53
250	425	570	450	370	30	12	82
300	485	629	500	430	30	16	107
400	610	689	600	550	33	16	178

Таблица Б.3 – Размеры и масса расходомера (тип присоединения к процессу «фланцевое», номинальное давление среды 4,0 МПа)

DN, мм	D, мм	A, мм	L, мм	D1, мм	d, мм	п, отв.	Масса, кг
15	95	195	200	65	14	4	4,1
20	105	203	200	75	14	4	4,8
25	115	212	200	85	14	4	5,7
32	140	230	200	100	18	4	5,3
40	150	236	200	110	18	4	8,4
50	165	253	200	125	18	4	11
65	185	272	250	145	18	8	12,7
80	200	299	250	160	18	8	16
100	235	323	250	190	22	8	22
125	270	357	300	220	26	8	29
150	300	382	300	250	26	8	37

Продолжение приложения Б

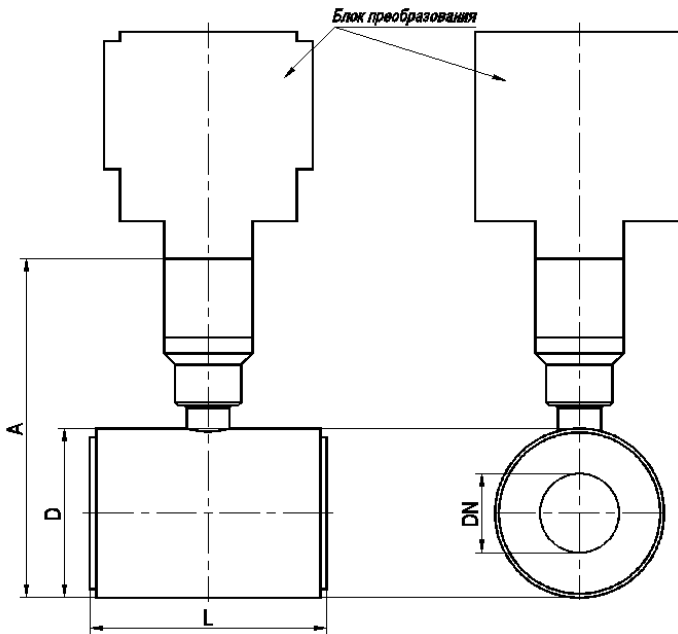


Рисунок Б.3 – Компактное исполнение расходомера,  
тип присоединения к процессу «сэндвич»  
(номинальное давление среды 1,6; 2,5 МПа)

Таблица Б.4 – Размеры и масса расходомера (тип присоединения к процессу «сэндвич», номинальное давление среды 1,6; 2,5 МПа)

DN, мм	D, мм	A, мм	L, мм	Масса, кг
15	51	159	85	5
20	61	169	90	5,5
25	72	180	100	6
32	82	190	120	7
40	92	200	130	7,5
50	107	215	150	9
65	126	234	150	11
80	142	250	200	14
100	162	270	210	18
150	218	320	200	24

Продолжение приложения Б

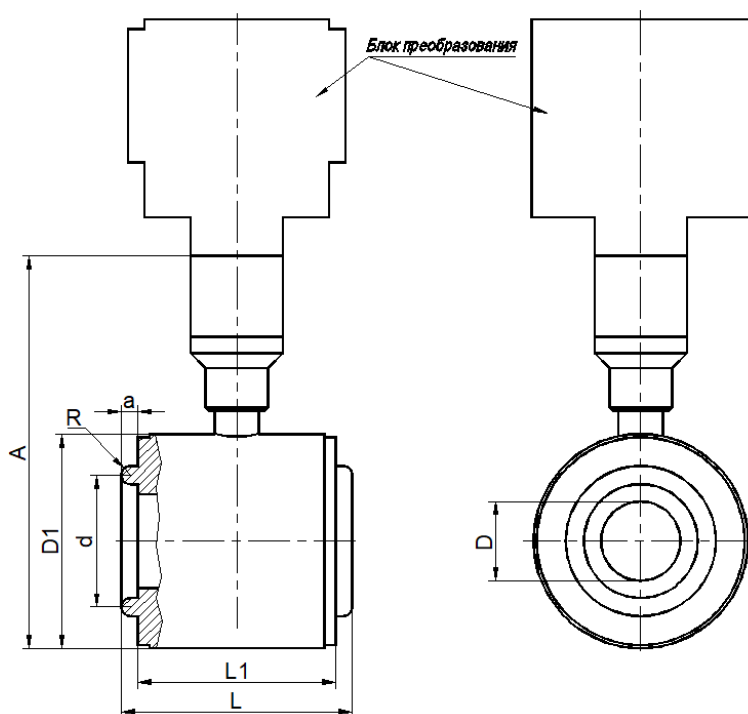


Рисунок Б.4 – Компактное исполнение расходомера, предназначенного для применения в системах поддержания пластового давления (ППД) (номинальное давление среды 25 МПа)

Таблица Б.5 – Размеры и масса расходомера, предназначенного для применения в системах поддержания пластового давления (ППД) (номинальное давление среды 25 МПа)

DN, мм	D, мм	A, мм	d, мм	R, мм	a, мм	D1, мм	L, мм	L1, мм	Масса, кг
50	48	119	80	5,5	10	130	140	120	10
80	80	141	128			174	160	140	16
100	90					17			
150	146	189	230	8	13,4	270	226,8	200	46

Продолжение приложения Б

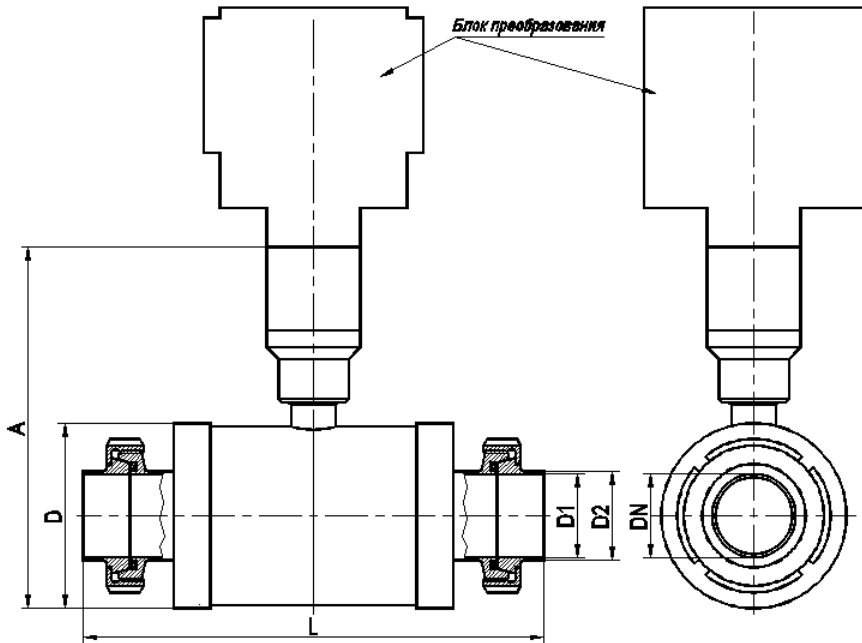


Рисунок Б.5 – Компактное исполнение расходомера, тип присоединения к процессу «молочная муфта»

Таблица Б.6 – Компактное исполнение расходомера, тип присоединения к процессу «молочная муфта»

DN, мм	PN, МПа	D, мм	D1, мм	D2, мм	A, мм	L, мм	Масса, кг
15	4,0	55	16	19	161	167	5
20	4,0	65	20	23	171	176	5,5
25	4,0	76	26	29	182	202	6
32	4,0	86	32	35	192	236	6,5
40	2,5	94	38	41	210	248	7,5
50	2,5	111	50	53	227	276	9
65	2,5	130	66	70	236	292	11
80	2,5	146	81	85	250	362	14
100	2,5	166	100	104	272	400	18
125	1,6	194	125	129	300	364	21
150	1,6	222	150	154	328	370	24

Продолжение приложения Б

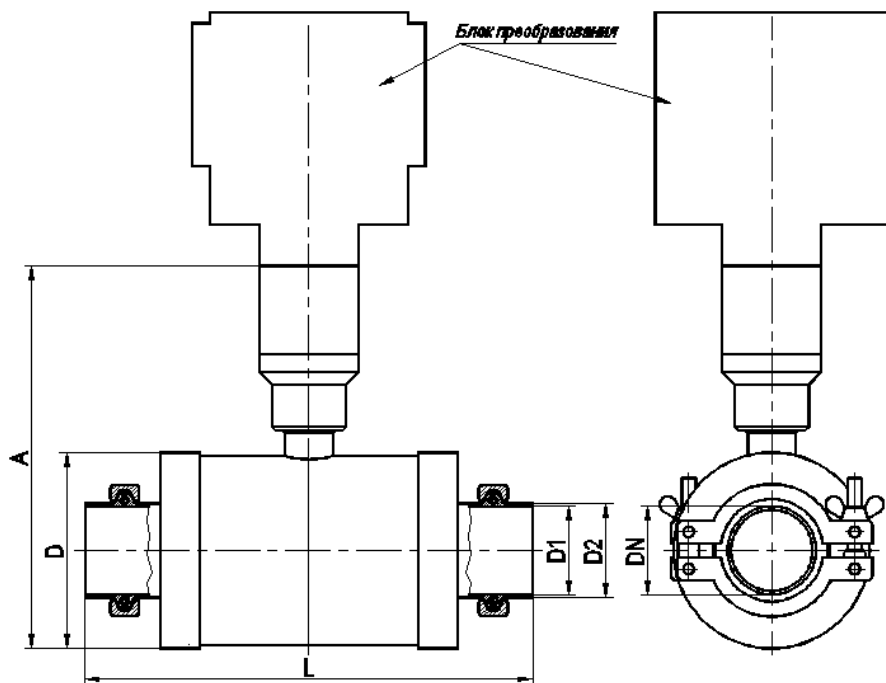
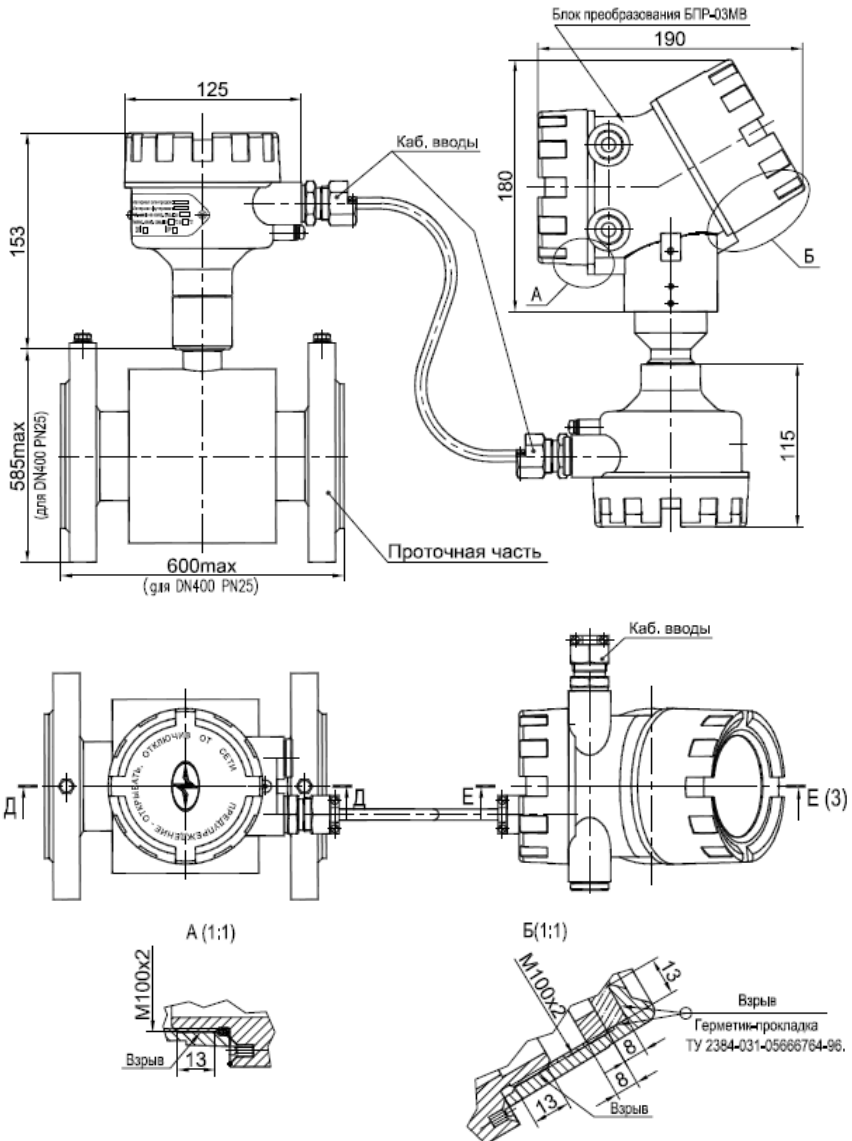


Рисунок Б.6 – Компактное исполнение расходомера, тип присоединения к процессу «клямп»

Таблица Б.7 – Компактное исполнение расходомера, тип присоединения к процессу «клямп»

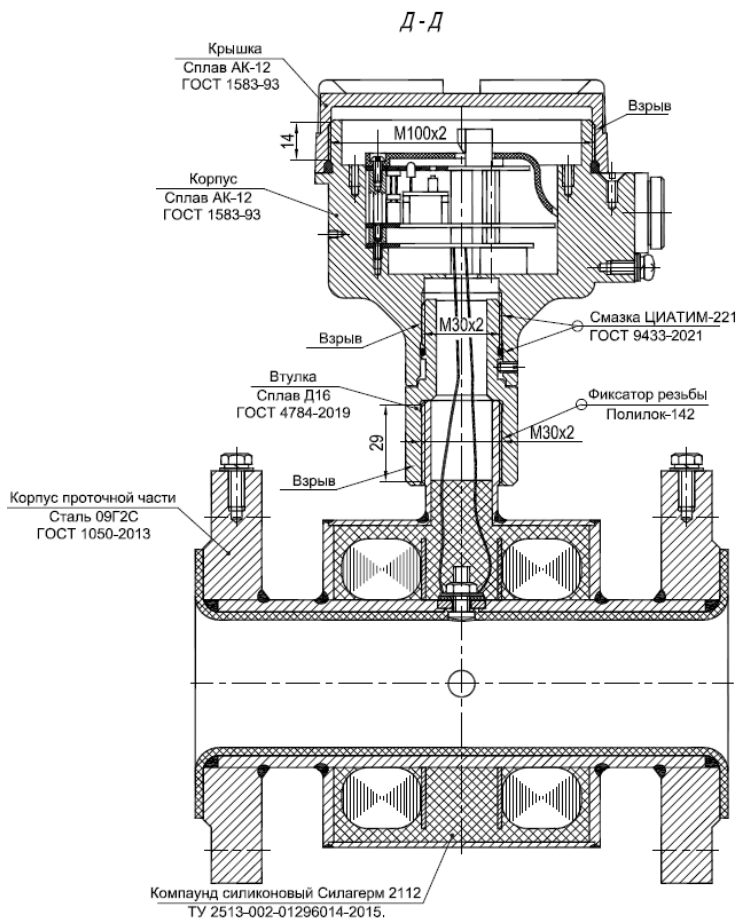
DN, мм	PN, МПа	D, мм	D1, мм	D2, мм	A, мм	L, мм	Масса, кг
15	2,5	55	16	19	161	174,4	5
20	2,5	65	20	23	171	179,4	5,5
25	2,5	76	26	29	182	203,4	6
32	2,5	86	32	35	192	223,4	6,5
40	2,5	94	38	41	210	233,4	7,5
50	1,6	111	50	53	227	253,4	9
65	1,6	130	66	70	236	279,4	11
80	1,0	146	81	85	250	329,4	14
100	1,0	166	100	104	272	339,4	18
125	1,0	194	125	129	300	339,4	21
150	1,0	222	150	154	328	337,4	24

## Продолжение приложения Б



- 1 Свободный объем взрывонепроницаемой оболочки – 300 см<sup>3</sup>. Испытательное давление – 2,0 МПа.
- 2 Толщина стенок в наиболее тонких местах корпуса не менее 3 мм.
- 3 В резьбовых соединениях, обозначенных словом «Взрыв», в зацеплении не менее 5 полных непрерывных неповреждаемых витков.
- 4 Проточная часть – в соответствии с заказом.
- 5 Пломбировать на месте эксплуатации после окончательного монтажа и настройки.

Продолжение приложения Б



## Продолжение приложения Б

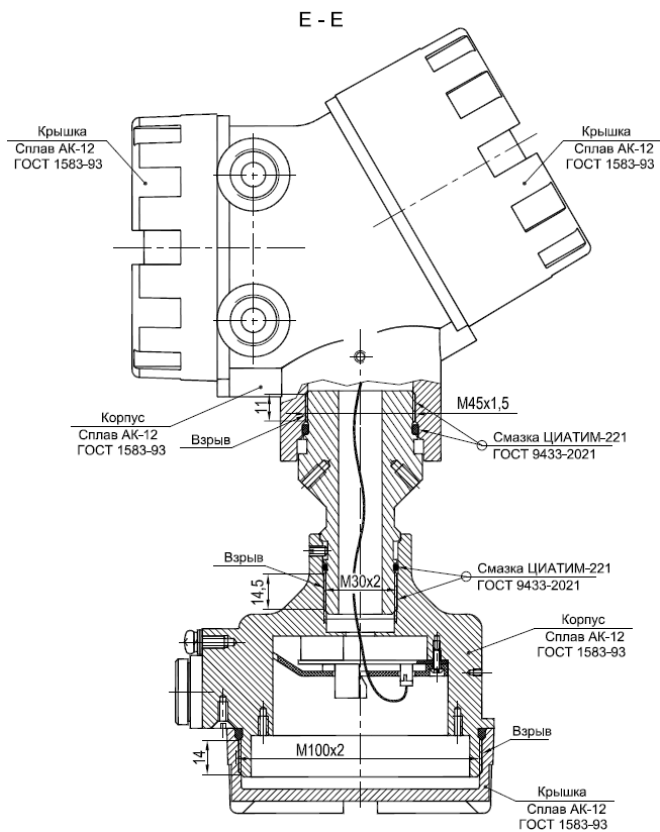
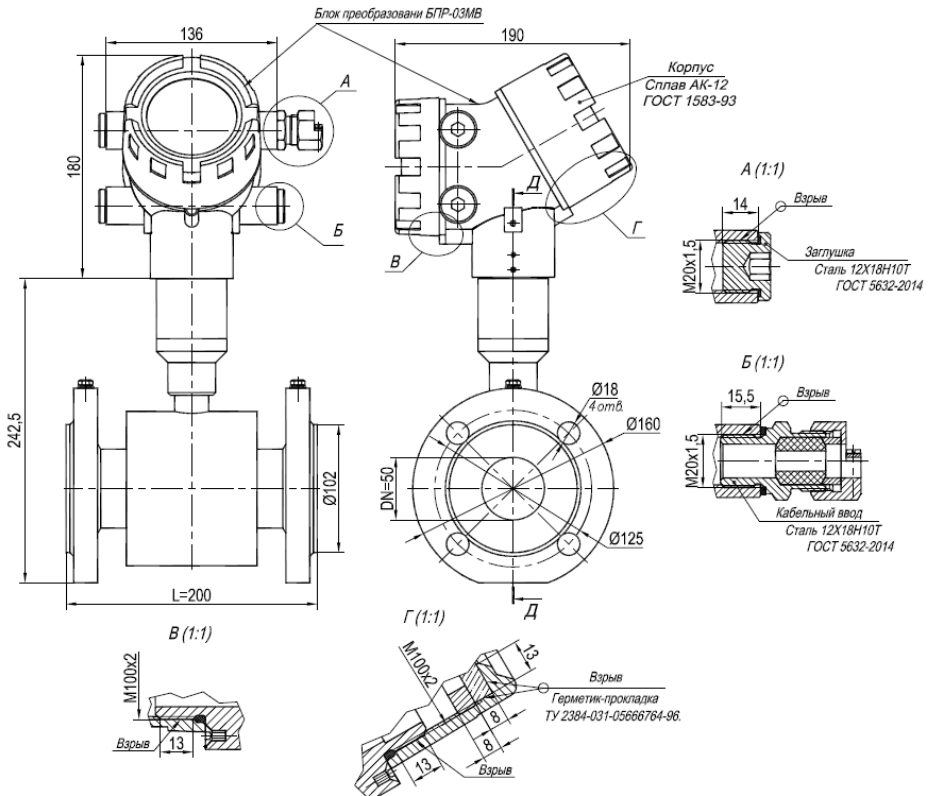


Рисунок Б.7 – Чертеж средств взрывозащиты  
(раздельное исполнение «ЭЛЕМЕР-РЭМ»)



## Продолжение приложения Б



6 Свободный объем взрывонепроницаемой оболочки – 300 см<sup>3</sup>. Испытательное давление – 2,0 МПа.

7 Толщина стенок в наиболее тонких местах корпуса не менее 3 мм.

8 В резьбовых соединениях, обозначенных словом «Взрыв», в зацеплении не менее 5 полных непрерывных неповреждаемых витков.

9 Проточная часть – в соответствии с заказом.

10 Пломбировать на месте эксплуатации после окончательного монтажа и настройки.

Продолжение приложения Б

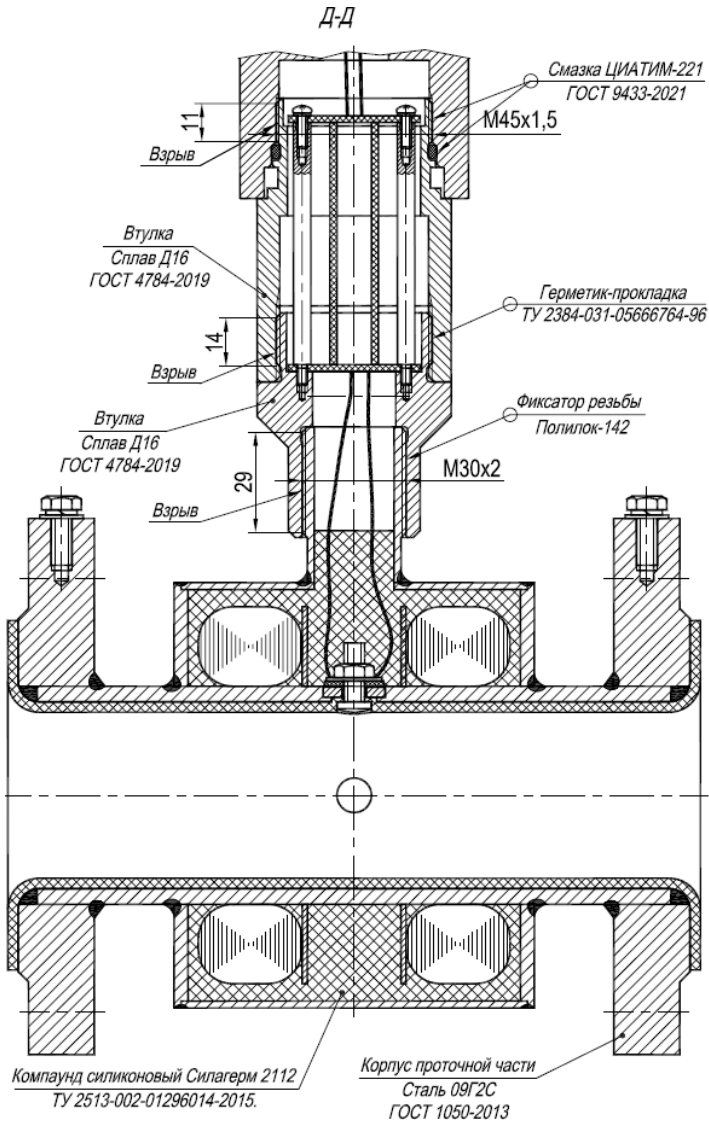
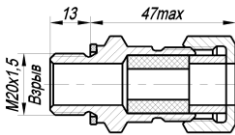


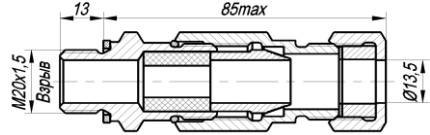
Рисунок Б.8 – Чертеж средств взрывозащиты  
(компактное исполнение «ЭЛЕМЕР-РЭМ»)

Продолжение приложения Б

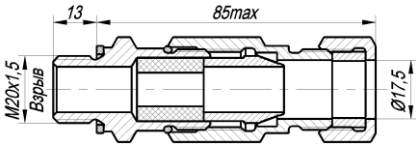
K13



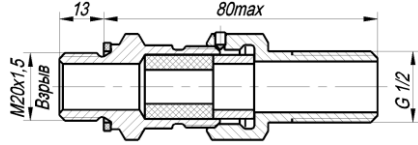
КБ13



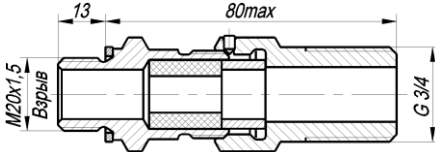
КБ17



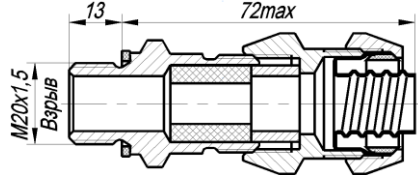
КТ1/2



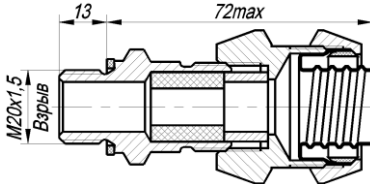
КТ3/4



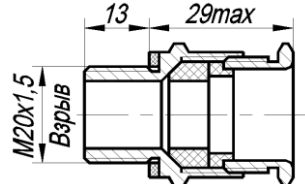
КВМ15Вн, КВМ16Вн



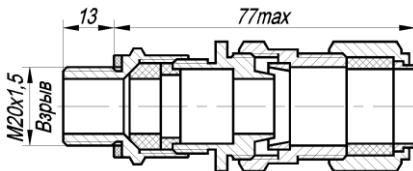
КВМ20Вн, КВМ22Вн



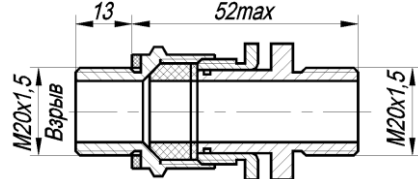
20 КХК Ni



20 КБУ Ni



20 КХХ Ni



Продолжение приложения Б

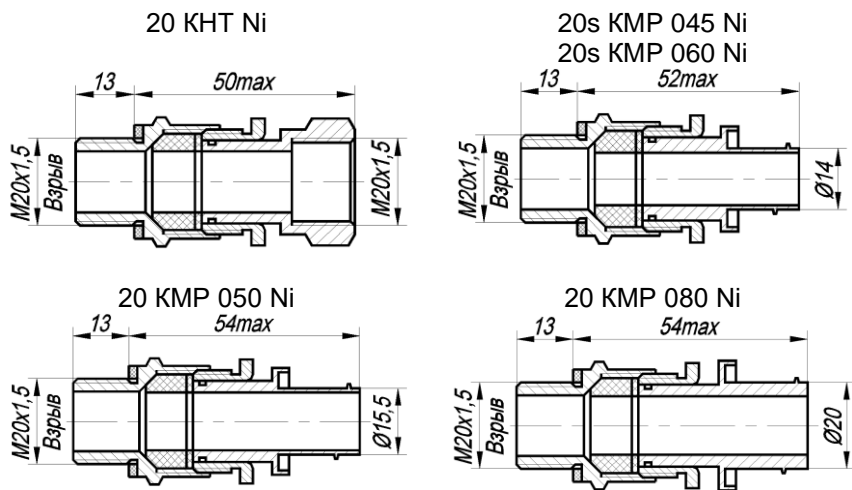


Рисунок Б.9 – Чертеж средств взрывозащиты

Продолжение приложения Б

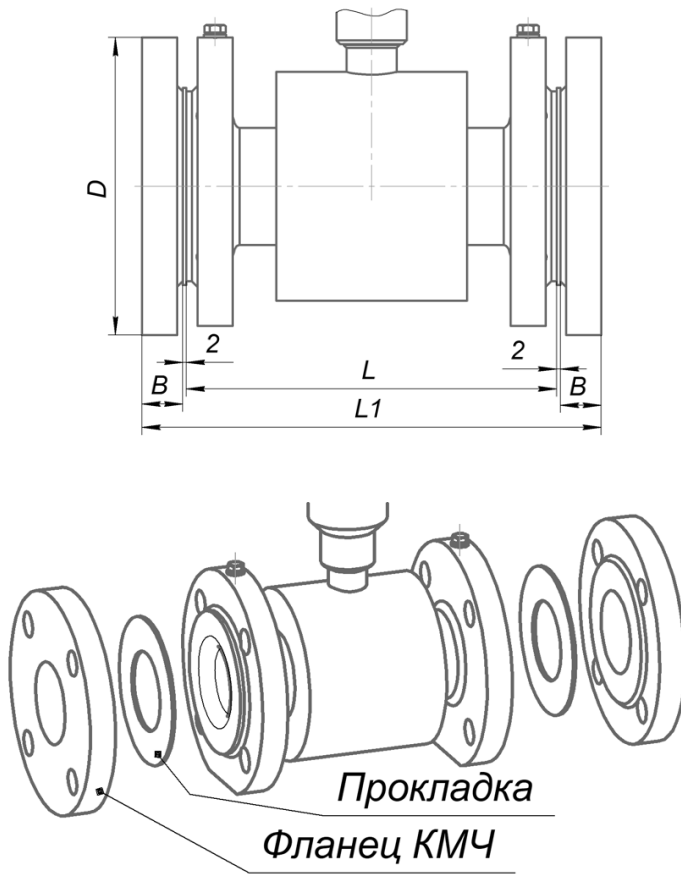


Рисунок Б.10 – Габаритные размеры сборки расходомера вместе с ответными фланцами и прокладками.  
Тип присоединения к процессу «фланцевое»  
(без колец заземления)

Продолжение приложения Б

Таблица Б.8 – Габаритные размеры сборки расходомера вместе с ответными фланцами ГОСТ 33259-2015 и прокладками

Фланцы по ГОСТ 33259-2015, исполнение В																		
DN, мм	PN, МПа	L, мм	L1, мм	D, мм	B, мм		DN, мм	PN, МПа	L, мм	L1, мм	D, мм	B, мм						
15	16	200	232	95	14		100	16	250	206	215	26						
	25		236		16			310		230	28							
20	16		236	105	16		125	125	16	300	360	245	28					
	25		240		18				364		270	30						
25	16		250	240	115		18		150	16	300	360	280	28				
	25			244			20			364		300	30					
32	16			240	135		18		200	200	16	350	414	335	30			
	25			244			20				418		360	32				
40	16			250	244		145		20		250	16	450	516	405	31		
	25				248				22			522		425	34			
50	16				248		160		22		300	300	16	500	568	460	32	
	25				252				24				576		485	36		
65	16	250			302	180	24				400	16	600	680	580	38		
	25				302		24					692		610	44			
80	16				302	195	24											
	25				306		26											

Таблица Б.9 – Габаритные размеры сборки расходомера вместе с ответными фланцами по EN-1092-1 и прокладками

Фланцы по EN-1092-1, исполнение В																						
DN, мм	PN, МПа	L, мм	L1, мм	D, мм	B, мм		DN, мм	PN, МПа	L, мм	L1, мм	D, мм	B, мм										
15	16	200	232	95	14		65	16	250	294	185	20										
	25							298		235	22											
20	16		250	236	105		16		80	16	300	294	200	20								
	25									302		270	24									
25	16			250	236		115		16		100	16	250	298	220	22						
	25											306		235	26							
32	16				250		240		140		18		125	16	300	348	250	22				
	25													360		270	28					
40	16						250		240		150		18		150	16	300	352	285	24		
	25															364		300	30			
50	16								250		244		165		20							
	25																					

Продолжение приложения Б

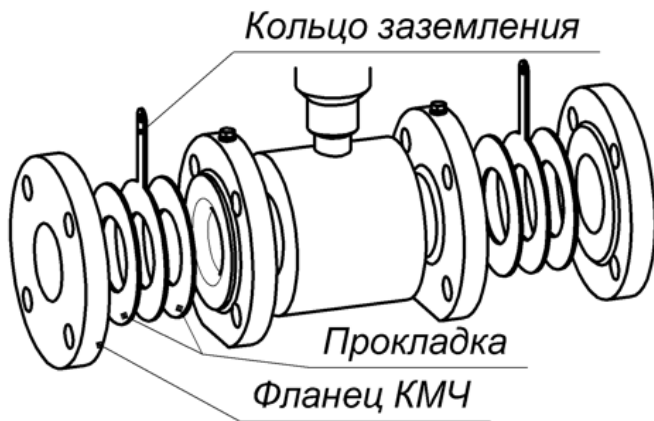
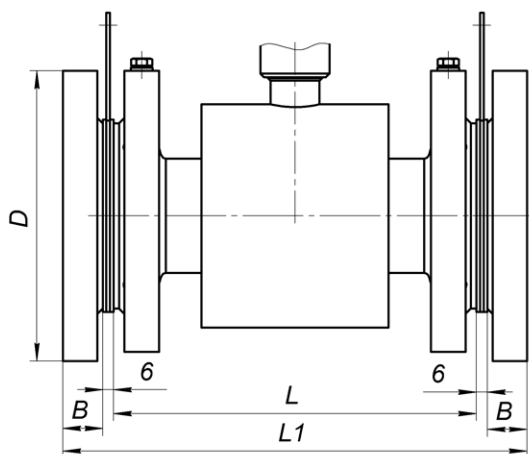


Рисунок Б.11 – Габаритные размеры сборки расходомера вместе с ответными фланцами ГОСТ 33259-2015, кольцами заземления, прокладками. Тип присоединения к процессу «фланцевое» (с кольцами заземления)

Продолжение приложения Б

Таблица Б.10 – Габаритные размеры сборки расходомера вместе с ответными фланцами ГОСТ 33259-2015, кольцами заземления, прокладками

Фланцы по ГОСТ 33259-2015, исполнение В													
DN, мм	PN, МПа	L, мм	L1, мм	D, мм	B, мм		DN, мм	PN, МПа	L, мм	L1, мм	D, мм	B, мм	
15	16	200	240	95	14		100	16	250	214	215	26	
	25		244		16			318		230	28		
20	16		244	105	16		125	16	25	300	368	245	28
	25		248		18						372	270	30
25	16		248	115	18		150	16	25	300	368	280	28
	25		248								300	300	30
32	16		248	135	18		200	16	25	350	422	335	30
	25		252								20	426	360
40	16		252	145	20		250	16	25	450	524	405	31
	25		256								22	530	425
50	16		256	160	22		300	16	25	500	576	460	32
	25		260								24	584	485
65	16	250	310	180	24	16	25	600	688	580	38		
	25		310						195	24	700	610	44
80	16		314	195	26								
	25		314										26

Таблица Б.11 – Габаритные размеры сборки расходомера вместе с ответными фланцами EN-1092-1, кольцами заземления, прокладками

Фланцы по EN-1092-1, исполнение В													
DN, мм	PN, МПа	L, мм	L1, мм	D, мм	B, мм		DN, мм	PN, МПа	L, мм	L1, мм	D, мм	B, мм	
15	16	200	240	95	14		65	16	250	302	185	20	
	25							306		235	22		
20	16		244	105	16		80	16	25	300	302	200	20
	25		310								270	24	
25	16		244	115	16		100	16	25	250	306	220	22
	25		314								235	26	
32	16		248	140	18		125	16	25	300	356	250	22
	25		368								270	28	
40	16		248	150	18		150	16	25	300	360	285	24
	25		372								300	30	
50	16		252	165	20								
	25												



Продолжение приложения Б

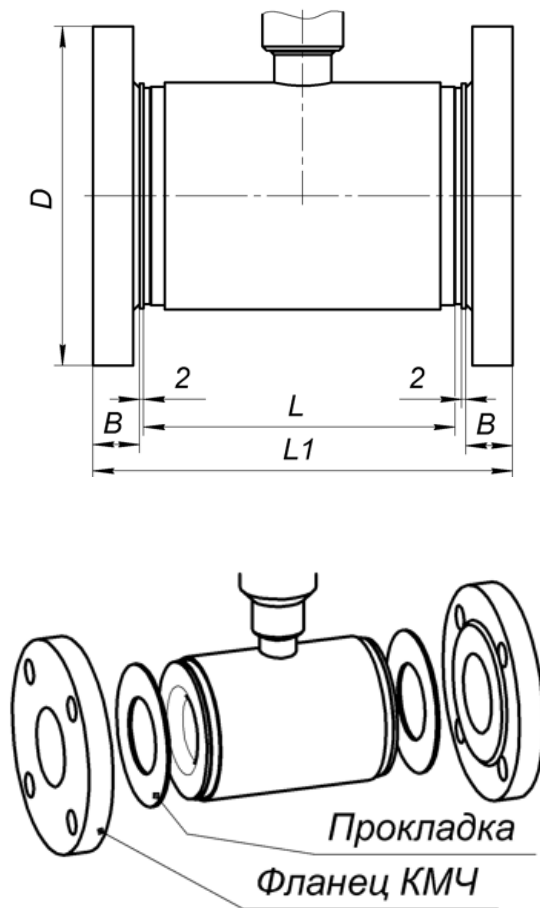


Рисунок Б.12 – Габаритные размеры сборки расходомера сэндвич исполнения вместе с ответными фланцами ГОСТ 33259-2015.  
Тип присоединения к процессу «сэндвич»  
(без колец заземления)

Продолжение приложения Б

Таблица Б.12 – Габаритные размеры сборки расходомера сэндвич исполнения вместе с ответными фланцами ГОСТ 33259-2015

Фланцы по ГОСТ 33259-2015, исполнение В												
DN, мм	PN, МПа	L, мм	L1, мм	D, мм	B, мм		DN, мм	PN, МПа	L, мм	L1, мм	D, мм	B, мм
15	16	85	117	95	14		65	16	150	202	180	24
	25		121		16							
20	16	90	126	105	16		80	16	200	252	195	24
	25		130		18			256		26		
25	16	100	140	115	18		100	16	210	266	215	26
	25									270	230	28
32	16	120	160	135	18		125	16	210	270	245	28
	25		164		20			274		270	30	
40	16	130	174	145	20		150	16	200	260	280	28
	25		178		22			264		300	30	
50	16	150	198	160	22		200	16	240	304	335	30
	25		202		24			308		360	32	

Таблица Б.13 – Габаритные размеры сборки расходомера сэндвич исполнения вместе с ответными фланцами EN-1092-1

Фланцы по EN-1092-1, исполнение В												
DN, мм	PN, МПа	L, мм	L1, мм	D, мм	B, мм		DN, мм	PN, МПа	L, мм	L1, мм	D, мм	B, мм
15	16	85	117	95	14		65	16	150	194	180	20
	25									198		22
20	16	90	126	105	16		80	16	200	244	195	20
	25									252		24
25	16	100	136	115	16		100	16	210	258	215	22
	25									266	230	26
32	16	120	160	135	18		125	16	210	258	245	22
	25									270	270	28
40	16	130	170	145	18		150	16	200	252	280	24
	25									264	300	30
50	16	150	194	160	20							
	25											

Продолжение приложения Б

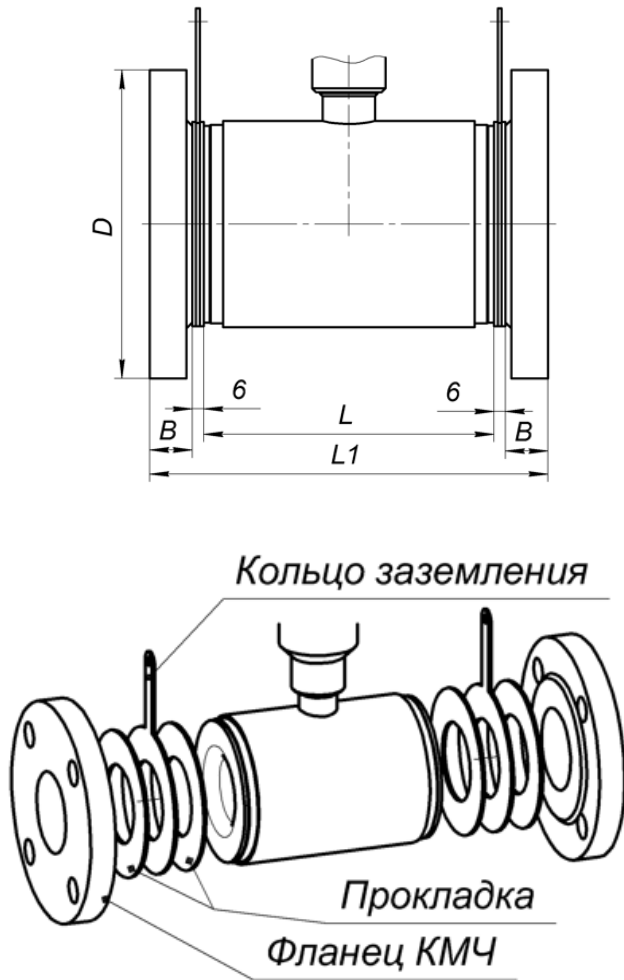


Рисунок Б.13 – Габаритные размеры сборки расходомера сэндвич исполнения вместе с ответными фланцами ГОСТ 33259-2015 (с кольцами заземления)

Продолжение приложения Б

Таблица Б.14 – Габаритные размеры сборки расходомера сэндвич исполнения вместе с ответными фланцами ГОСТ 33259-2015

Фланцы по ГОСТ 33259-2015, исполнение В												
DN, мм	PN, МПа	L, мм	L1, мм	D, мм	B, мм		DN, мм	PN, МПа	L, мм	L1, мм	D, мм	B, мм
15	16	85	125	95	14		65	16	150	210	180	24
	25		129		16							
20	16	90	134	105	16		80	16	200	260	195	24
	25		138		18			264		26		
25	16	100	148	115	18		100	16	210	274	215	26
	25									278		28
32	16			135	18		125	16			245	28
	25				20			270				30
40	16	130	182	145	20		150	16	200	268	280	28
	25		186		22			272		30		
50	16	150	206	160	22		200	16			335	30
	25		210		24			360				32

Таблица Б.15 – Габаритные размеры сборки расходомера сэндвич исполнения вместе с ответными фланцами EN-1092-1

Фланцы по EN-1092-1, исполнение В												
DN, мм	PN, МПа	L, мм	L1, мм	D, мм	B, мм		DN, мм	PN, МПа	L, мм	L1, мм	D, мм	B, мм
15	16	85	125	95	14		65	16	150	202	180	20
	25							206		22		
20	16	90	134	105	16		80	16	200	252	195	20
	25							260		24		
25	16	100	144	115	16		100	16	210	264	215	22
	25									274		26
32	16	120	168	135	18		125	16	210	266	245	22
	25									278		28
40	16	130	178	145	18		150	16	200	260	280	24
	25									272		30
50	16	150	202	160	20							
	25											



## 6 Материал футеровки

Таблица В.3 – Материал футеровки

Материал футеровки	Тип измеряемой среды	Устойчивость к абразиву	Температура среды, °С	Номинальное давление среды РН, МПа, не более	Код при заказе
Фторопласт*	пищевая жидкость, вода, кислоты, щелочи	не устойчив к абразиву	от -40 до +150	1,6; 2,5; 4,0	ФП
Полиуретан	вода, щелочи, минерализованная вода, сточная вода, кислоты, вода с примесью песка или иного немагнитного абразива	высокая абразивостойкость	от -40 до +80	1,6; 2,5; 4,0; 25,0	ПУ

Примечание – \* Базовое исполнение.

## 7 Материал электродов

Таблица В.4 – Материал электродов

Материал электродов	Тип измеряемой среды	Устойчивость к абразиву	Код при заказе
Нержавеющая сталь* (12Х18Н10Т)	пищевая жидкость, вода, слабые кислоты, растворы щелочей, минерализованная вода	абразивостойкий	НС
Хастеллой (ХН65МВУ)	вода, кислоты, щелочи	не устойчив к абразиву	Х
Титан (ОСТ 1-90013-81 ВТ1-0)	вода с примесью песка или иного абразива, слабые кислоты, растворы щелочей, минерализованная вода	высокая абразивостойкость	ТН
Тантал (ТВЧ ТУ 95.234-80)	вода, кислоты, щелочи	не устойчив к абразиву	ТЛ

Примечания  
 \* Базовое исполнение.  
 \*\* Только титановые электроды применяются в расходомерах для номинального давления измеряемой среды до 25,0; 30,0; 32,0 МПа

## 8 Диаметр номинальный (условный проход) расходомеров

Таблица В.5 – Диаметр номинальный (условный проход) расходомера

Код при заказе	015	020	025	032	040	050	065	080	100	125	150	200	250	300	400
DN, мм	15	20	25	32	40	50*	65	80*	100*	125	150*	200	250	300	400

Примечание – \* Только на указанные DN 50, 80, 100 и 150 мм возможно исполнение расходомера для номинального давления измеряемой среды до 25,0 МПа.

9 Диапазон измерений расхода среды (в зависимости от DN расходомера)

Таблица В.6 – Диапазон измерений расхода среды

Код при заказе	С	Р
Диаметр номинальный (условный проход) расходомера DN, мм	Диапазон измеряемых расходов* от $Q_{\text{наим}}^{**}$ до $Q_{\text{наиб}}^{***}$ , м <sup>3</sup> /ч (динамический диапазон 1:100) стандартный	Диапазон измеряемых расходов* от $Q_{\text{наим}}^{**}$ до $Q_{\text{наиб}}^{***}$ , м <sup>3</sup> /ч (динамический диапазон 1:200) расширенный
15	от 0,065 до 6,5	от 0,033 до 6,5
20	от 0,12 до 12	от 0,06 до 12
25	от 0,18 до 18	от 0,09 до 18
32	от 0,3 до 30	от 0,15 до 30
40	от 0,45 до 46	от 0,23 до 46
50****	от 0,72 до 72	от 0,36 до 72
65	от 1,2 до 120	от 0,6 до 120
80****	от 1,8 до 182	от 0,9 до 182
100	от 2,8 до 284	от 1,4 до 284
125	от 4,3 до 443	от 2,15 до 443
150****	от 6,5 до 650	от 3,25 до 650
200	от 11,5 до 1150	от 5,75 до 1150
250	от 18 до 1800	от 9 до 1800
300	от 25,2 до 2547	от 12,6 до 2547
400	от 45 до 4528	от 22,5 до 4528

П р и м е ч а н и я

1 \* Базовое исполнение.

2 \*\*  $Q_{\text{наим}}$  – нижний предел измерений расхода.

3 \*\*\*  $Q_{\text{наиб}}$  – верхний предел измерений расхода.

4 \*\*\*\* Доступные типоразмеры расходомеров для систем поддержания пластового давления (ППД), эксплуатируемых при номинальном давлении измеряемой среды до 25,0 МПа

10 Пределы допускаемой относительной погрешности измерений объемного расхода и объема

Таблица В.7 – Пределы допускаемой относительной погрешности измерений

Код заказа диапазона измерений расхода среды по п. 9 Формы заказа	Пределы допускаемой относительной погрешности измерений объемного расхода и объема	Индекс исполнения
«С» (динамический диапазон 1:100)	$\pm 0,2\%$ **	A02
	$\pm 0,5\%$ *	B05
	$\pm 1,0\%$	C1
	$\pm 2,0\%$	D2
«Р» (динамический диапазон 1:200)	$\pm 0,2\%$ в диапазоне от $0,01 \cdot Q_{\text{наиб}}$ (включительно) до $Q_{\text{наиб}}$ $\pm 0,5\%$ в диапазоне от $0,005 \cdot Q_{\text{наиб}}$ до $0,01 \cdot Q_{\text{наиб}}$ **	A05
	$\pm 0,5\%$	B05
	$\pm 1,0\%$	C1
	$\pm 2,0\%$	D2
<p><b>П р и м е ч а н и я</b>                      1 * Базовое исполнение.                      2 ** Расходомеры с индексами исполнения A02 и A05, при наличии в заказе переходного участка, поставляются только в собранной комплектации с переходными участками. При этом концевое решение переходного участка должно быть только фланцевого типа.                      3 Типоразмер DN 400 недоступен с индексом исполнения A02</p>		

### 11 Тип присоединения к трубопроводу

Таблица В.8 – Тип присоединения к трубопроводу

Код при заказе	Ф		СЧ		М	К
Тип присоединения	Фланцы*		Сэндвич		Молочная муфта (DIN 11851)	Кламп
Исполнения по номинальному диаметру (условному проходу) трубопровода, DN, мм	15, 20, 25, 32, 40, 50, 65, 80, 100, 125, 150, 200, 250, 300, 400	15, 20, 25, 32, 40, 50, 65, 80, 100, 125, 150	15, 20, 25, 32, 40, 50, 65, 80, 100, 125, 150, 200	50, 80, 100, 150	15, 20, 25, 32, 40, 50, 65, 80, 100	15, 20, 25, 32, 40, 50, 65, 80, 100
Исполнения по номинальному давлению измеряемой среды PN, МПа, не более	1,6 2,5	4,0	2,5	25,0**	2,5	2,5
<p><b>П р и м е ч а н и я</b>                      1 * Базовое исполнение.                      2 ** Опциональное исполнение для применения в системах поддержания пластового давления (ППД), только для футеровки полиуретаном (код заказа ПУ, п. 6 Формы заказа), только для электродов из титана (код заказа ТН, п. 7 Формы заказа) и только для номинальных диаметров трубопроводов (условных проходов) DN 50, 80, 100 и 150 мм (п. 8 Формы заказа).</p>						



## 12 Стандарт исполнения фланцев

А. При конструктивном исполнении расходомера по коду заказа Ф, п.11 Формы заказа

- |                    |                       |
|--------------------|-----------------------|
| - ГОСТ 33259-2015* | Код при заказе «ГОСТ» |
| - EN 1092-1**      | Код при заказе «EN»   |

Б. При конструктивном исполнении расходомера по коду заказа СЧ, М, К, п.11 Формы заказа

- |                           |                    |
|---------------------------|--------------------|
| - Бесфланцевое исполнение | Код при заказе «—» |
|---------------------------|--------------------|

### Примечания

1 \* Базовое исполнение. Фланцы ГОСТ 33259-2015 Тип 01, исполнение В для PN 1,6 и 2,5 МПа;

2 \*\* EN 1092-1 (В исполнении 1,6 и 2,5 МПа для DN 15 – DN 400. В исполнении 4 МПа для DN 15 – DN 150).

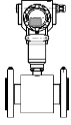
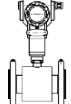
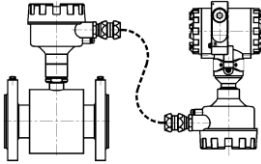
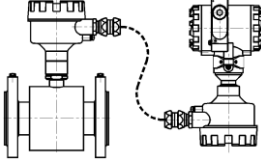
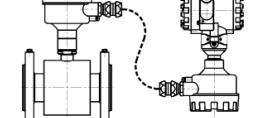

## 13 Исполнение комплекта монтажных частей (КМЧ)

- |                                  |                            |
|----------------------------------|----------------------------|
| - КМЧ, МВ, ПУ не заказывается    | Код при заказе «-»         |
| - КМЧ в комплекте поставки       | Код при заказе «КМЧ»       |
| - МВ в комплекте поставки        | Код при заказе «МВ»        |
| - ПУ в комплекте поставки        | Код при заказе «ПУ»        |
| - МВ+ПУ в комплекте поставки     | Код при заказе «МВ+ПУ»     |
| - КМЧ+ПУ в комплекте поставки    | Код при заказе «КМЧ+ПУ»    |
| - КМЧ+МВ в комплекте поставки    | Код при заказе «КМЧ+МВ»    |
| - КМЧ+МВ+ПУ в комплекте поставки | Код при заказе «КМЧ+МВ+ПУ» |

Примечание: КМЧ – комплект монтажных частей, МВ – монтажная вставка, ПУ – переходной участок. Конфигурация изделий осуществляется по отдельным формам заказа на КМЧ, МВ, ПУ.

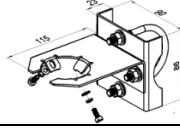
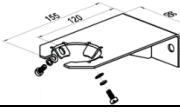
## 14 Конструктивное исполнение расходомера

Таблица В.9 – Конструктивное исполнение расходомера

Исполнение	Описание	Схема соединения	Код при заказе
Компактное с индикацией*	Первичный преобразователь совмещен с Блоком преобразования в единую конструкцию. Расходомер оснащен OLED-индикатором и кнопками управления.		K1
Компактное без индикации	Первичный преобразователь совмещен с Блоком преобразования в единую конструкцию. Индикация отсутствует.		K2
Раздельное с индикацией Пылевлагозащита IP67	Первичный преобразователь разнесен с Блоком преобразования. Связь осуществляется через блоки коммутации посредством кабельного соединения. Блок преобразования оснащен OLED-индикатором и кнопками управления.		P1-IP67
Раздельное с индикацией Пылевлагозащита ППП IP68**	Первичный преобразователь разнесен с Блоком преобразования. Связь осуществляется через блоки коммутации посредством кабельного соединения. Блок преобразования оснащен OLED-индикатором и кнопками управления.		P1-IP68
Раздельное без индикации Пылевлагозащита IP67	Первичный преобразователь разнесен с Блоком преобразования. Связь осуществляется через блоки коммутации посредством кабельного соединения. Индикация отсутствует.		P2-IP67
Раздельное без индикации Пылевлагозащита ППП IP68**	Первичный преобразователь разнесен с Блоком преобразования. Связь осуществляется через блоки коммутации посредством кабельного соединения. Индикация отсутствует.		P2-IP68
<p><b>П р и м е ч а н и я</b></p> <p>1 * Базовое исполнение.</p> <p>2 ** Уровень пылевлагозащиты IP68 обеспечивается только для первичного преобразователя (ППР) расходомера в раздельном исполнении. Блок преобразования расхода (БПР) при этом имеет уровень пылевлагозащиты IP67.</p> <p>3 *** На схемах соединения первичные преобразователи и блоки преобразования изображены условно.</p> <p>4 Уровень обеспечиваемой защиты от проникновения пыли и влаги для исполнения:</p> <ul style="list-style-type: none"> <li>- K1 и K2 – IP65/IP67</li> <li>- P1-IP67 и P2-IP67 – IP65/IP67</li> <li>- P2-IP68 и P2-IP68 – IP65/IP68</li> </ul>			

15 Коды монтажных кронштейнов БПР (при отдельной версии расхода с кодами заказа Р1-IP67, Р1-IP68, Р2-IP67, Р2-IP68, п.14 Формы заказа)


Таблица В.10 – Коды монтажных кронштейнов

Наименование кронштейна	Рисунок	Код при заказе
Монтажный кронштейн не заказывается*	-	-
Кронштейн для крепления на трубе Ø50 мм		KP2
Кронштейн для крепления на стене или в шкафу		KP2-2

П р и м е ч а н и е – \* Базовое исполнение.

16 Исполнение блока преобразования расхода (БПР)

Таблица В.11 – Исполнение блока преобразования

Код при заказе	БПР-02*	БПР-02М	БПР-03МВ
Внешний вид БПР			
Корпус	АГ-19	АГ-21	АГ-21
Особенности блока преобразования расхода	Базовая версия. Внутренняя диагностика и индикация ошибок, функция переключения экранов, стандартный набор аналоговых, цифровых и дискретных выходных сигналов. Механические и сенсорные кнопки управления	Внутренняя диагностика и индикация ошибок, функция переключения экранов, стандартный набор аналоговых, цифровых и дискретных выходных сигналов. Сенсорные кнопки управления.	Архивирование данных, дискретные выходные сигналы, цифровой протокол Modbus RTU, до четырех кабельных вводов, поворотный дисплей с шагом 90°, возможность перенастройки во взрывоопасной зоне с помощью сенсорных кнопок
Выходные каналы аналоговые	4-20 мА	4-20 мА	нет
Выходные каналы дискретные	Два дискретных выхода, независимо конфигурируемых на работу в режимах: Канал 1 – универсальный (частотный, им-	Два дискретных выхода, независимо конфигурируемых на работу в режимах: Канал 1 – универсальный (частотный, им-	Два канала: Канал 1 – релейный (настройка в соответствии с РЭ), Канал 2 – (универсальный) по выбору: частот-

Код при заказе	БПР-02*	БПР-02М	БПР-03МВ
	пульсный, релейный); Канал 2 – только импульсный или релейный. **	пульсный, релейный); Канал 2 – только импульсный или релейный. **	ный (0...10000 Гц), или импульсный***
Индикация (только для кодов заказа К1 и Р1 по п. 14 Формы заказа)	Графический светодиодный OLED-индикатор 128x64 точки; 2,42"		Графический светодиодный OLED-индикатор 128x64 точки; 2,42"
Тип протокола обмена	HART v.7 (сертифицировано)	HART v.7 (сертифицировано)	ModBus RTU
Внешнее питание	~24 В,	~220 В	~24 В, ~220 В
Архивация	нет	нет	есть
Меню	только переключение экранов	только переключение экранов	предусмотрена навигации по меню
Конфигурирование	полное конфигурирование через внешний ПК и HART-модем HM-10/U	полное конфигурирование через внешний ПК и HART-модем HM-10/U	полное конфигурирование через внешний ПК и МИГР-05U-3, неполное конфигурирование через меню
Взрывозащита	Exd, Exn	Exd, Exn	Exd, Exn
<p><b>П р и м е ч а н и я</b></p> <p>1 * Базовое исполнение.</p> <p>2 ** Базовая конфигурация для БПР-02: первый канал - частотный (0...10000 Гц), второй канал - импульсный (цена импульса в соответствии с РЭ).</p> <p>3 *** Базовая конфигурация второго канала для БПР-03МВ: частотный (0...10000 Гц).</p>			

## 17 Исполнение по выходным каналам блоков преобразования (аналоговым и дискретным)

Таблица В.12 – Варианты исполнения по выходным каналам блоков преобразования

Вариант исполнения	Пояснение варианта исполнения	Код при заказе
Стандартный*	Релейный, импульсный, частотный, токовый (активный) 4-20 мА стандартный + HART или RS-485 (MODBUS RTU) в соответствии с выбором п. 16 Формы заказа. Дискретные выходы типа «сухой контакт»	ST
NAMUR	1 Токовый выход (активный) 4-20 мА NAMUR NE43 + HART 2 Дискретные выходы стандартные типа «сухой контакт»	AN
	1 Токовый выход (активный) 4-20 мА стандартный + HART 2 Дискретные выходы типа «контакт NAMUR»	DN
	1 Активный аналоговый выход NAMUR NE43 + HART 2 Дискретные выходы типа «контакт NAMUR»	ADN
<p><b>Примечания</b></p> <p>1 * Базовое исполнение.</p> <p>2 Код заказа блока преобразования по п. 16 Формы заказа, для которого применим вариант исполнения по выходным каналам:</p> <ul style="list-style-type: none"> <li>- БПР-02, БПР-02 с электропитанием ~220 В (БПР-02М) – по аналоговым выходным каналам;</li> <li>- БПР-02, БПР-02 с электропитанием ~220 В (БПР-02М), БПР-03МВ - по дискретным выходным каналам</li> </ul>		

## 18 Комплектация преобразователями интерфейсов

Таблица В.13 – Варианты комплектации преобразователями интерфейсов

Наименование преобразователя	Пояснение функциональной принадлежности	Код при заказе
Преобразователи не заказываются*	Отсутствуют в поставке	-
HART-модем НМ-10/У	HART-модем предназначен для настройки расходомеров на базе блока преобразования расхода БПР-02, БПР-02/М и БПР-02/М2 при подключении по протоколу HART.	H
МИГР-05У-3	МИГР (Модуль интерфейсный с гальванической развязкой) предназначен для настройки расходомеров на базе блока преобразования расхода БПР-03/МВ, при подключении по интерфейсу RS-485.	U3
МИГР-05УМ	МИГР (Модуль интерфейсный с гальванической развязкой) предназначен для настройки блоков измерительных расходомеров на базе блока преобразования расхода БПР-02, БПР-02М.	UM
HART-модем НМ-10/У МИГР-05УМ	Комплект из 2 приборов: HART-модем НМ-10/У и МИГР-05УМ для комплексной настройки расходомеров на базе блока преобразования расхода БПР-02, БПР-02/М.	UM-H
<p><b>Примечание</b> – * Базовое исполнение</p> <p>Подробнее о блоках преобразования расхода (БПР) см. в п. 16.</p>		

19 Код климатического исполнения (таблица 2.8)

20 Электропитание

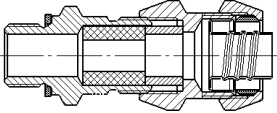
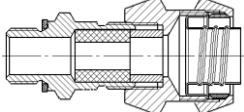
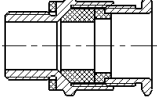
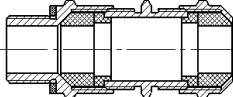
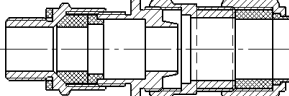
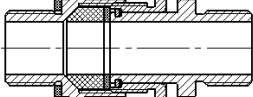
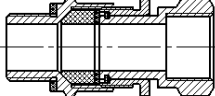
Таблица В.14 – Электропитание

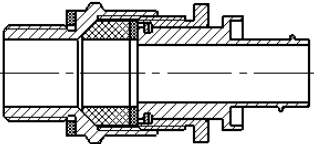
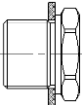
Вариант исполнения	Код при заказе
24 В постоянного тока*	24
220 В переменного тока с преобразованием в 24 В постоянного тока (дополнительная комплектация внешним источником питания постоянного тока БП 906/24-1/1000мА)	БП906
220 В переменного тока **	220
<p><b>П р и м е ч а н и я</b></p> <p>1 * Базовое исполнение. Недоступно для блока преобразования в исполнении БПР-02М (п. 16 Формы заказа)</p> <p>2 ** Недоступно для блока преобразования в исполнении БПР-02 (п. 16 Формы заказа)</p>	

21 Типы кабельных вводов

Таблица В.15 – Тип кабельных вводов

Название и описание	Общий вид и габариты	Код при заказе
Кабельные вводы не заказываются (во все отверстия под кабельные вводы устанавливаются транспортные заглушки)	-	-
Вид исполнения по п. 2 Формы заказа общепромышленное		
*Кабельный ввод VG-NPT1/2" 6-12-K68 (пластик, кабель Ø6...12) *		PGK
Кабельный ввод FBA21-10 (металл, кабель Ø6,5...10,5)		PGM
Вид исполнения по п. 2 Формы заказа общепромышленное, Exd, Exn		
Кабельный ввод для небронированного кабеля Ø6...13 и для бронированного (экранированного) кабеля Ø6...10 с броней (экраном) Ø10...13		K13
Кабельный ввод для бронированного (экранированного) кабеля Ø6...10 с броней (экраном) Ø10...13 (D = 13,5)		KB13
Кабельный ввод для бронированного (экранированного) кабеля Ø6...13 с броней (экраном) Ø10...17 (D = 17,5)		KB17

Название и описание	Общий вид и габариты	Код при заказе
Кабельный ввод под металлорукав МГП15 в ПВХ оболочке 15 мм (Dвнеш=20,6 мм; Dвнутр=13,9 мм)		КВМ16Вн
***Кабельный ввод под металлорукав МГ22. Соединитель СГ-22-Н-М25х1,5 мм (Dвнеш=28,4 мм; Dвнутр=20,7 мм)		КВМ22Вн
**Кабельный ввод BLOCK 20 под небронированный кабель 6,5 – 13,9 мм, M20 x1,5 6g, 1Ex d IIC Gb X / 1Ex e IIC Gb X / 2Ex nR IIC Gc X / Ex ta IIIC Da X		20 КНХ Ni
Кабельный ввод BLOCK под небронированный кабель 6,5 – 13,9 мм с двойным уплотнением, M20 x1,5, 1Ex d IIC Gb X / 1Ex e IIC Gb X / 2Ex nR IIC Gc X / Ex ta IIIC Da X		20 КНН Ni
Кабельный ввод BLOCK под бронированный кабель, d вн. 6,5-13,9 мм, d нар. 12,5-20,9 мм, M20x1,5 6g, 1Ex d IIC Gb X / 1Ex e IIC Gb X / 2Ex nR IIC Gc X / Ex ta IIIC D		20 КБУ Ni
Кабельный ввод BLOCK под небронированный кабель 6,5-13,9 мм в трубе, нар. M20x1,5 6g, нар. внеш. M20x1,5 6H, 1Ex d IIC Gb X / 1Ex e IIC Gb X / 2Ex nR IIC Gc X / Ex ta		20 КНХ Ni
Кабельный ввод BLOCK под небронированный кабель 6,5-13,9 мм в трубе, нар. M20x1,5 6g, вн. M20x1,5 6H, 1Ex d IIC Gb X / 1Ex e IIC Gb X / 2Ex nR IIC Gc X / Ex ta IIIC Da		20 КНТ Ni

Название и описание	Общий вид и габариты	Код при заказе
Кабельный ввод BLOCK под небронированный кабель 6,1 – 11,7 мм в металлорукаве Ду15 мм, M20x1,5, 1Ex d IIC Gb X / 1Ex e IIC Gb X / 2Ex nR IIC Gc X / Ex ta IIIC Da X		20s KMP 045 Ni
Кабельный ввод BLOCK под небронированный кабель 6,5 – 13,0 мм в металлорукаве Ду15 мм, M20x1,5, 1Ex d IIC Gb X / 1Ex e IIC Gb X / 2Ex nR IIC Gc X / Ex ta IIIC Da X		20 KMP 050 Ni
Кабельный ввод BLOCK под небронированный кабель 6,5 – 13,9 мм в металлорукаве Ду20 мм, M20x1,5, 1Ex d IIC Gb X / 1Ex e IIC Gb X / 2Ex nR IIC Gc X / Ex ta IIIC Da X		20 KMP 080 Ni
Кабельный ввод BLOCK 20 KMP (никелированная латунь) под небронированный кабель 6,5 - 13,9 мм в металлорукаве DN25 мм, M20x1,5 6g, 1Ex d IIC Gb X / 1Ex e IIC Gb X / 2Ex nR IIC Gc X / Ex ta IIIC Da X, IP66/67/68		20 KMP 120 Ni
<p><b>Примечания</b></p> <p>11 * Базовое исполнение для общепром.</p> <p>12 ** Базовое исполнение для Exd, Exn.</p> <p>13 *** Допускается установка кабельного ввода KBM22Вн для применения с металлорукавом 20 мм.</p> <p>14 В свободные от кабельных вводов отверстия устанавливаются заглушки. Пример заглушек BLOCK, под ключ, M20x1,5, Ex d IIC Gb U / Ex e IIC Cb U / Ex ta IIIC Da U (B=15 мм, M=24 мм, N=22 мм)</p> 		



22 Комплектация межблочным кабелем (при отдельной версии расходомера с кодами заказа Р1 и Р2, п.14 Формы заказа)

Таблица В.16 – Коды комплектации кабелем

Длина кабеля, м	Код при заказе
Кабель не заказывается*	-
2	002
4**	004
6	006
10	010
20	020
...	...
500	500

**П р и м е ч а н и я**  
 1 \* Базовое исполнение для компактных расходомеров с индексом К1, К2 (см. п.16 Формы заказа).  
 2 \*\* Базовое исполнение для отдельных расходомеров с индексом Р1(Р2)-IP67, Р1(Р2)-IP68 (см. п.16 Формы заказа).  
 3 \*\*\* Кратно 10

23 Материал фланцев расходомера-счетчика «ЭЛЕМЕР-РЭМ» (при конструктивном исполнении расходомера по коду заказа Ф, п.11 Формы заказа)

- Фланцы на приборе отсутствуют (исполнение сэндвич) Код при заказе «-»
- Сталь 09Г2С (или аналог) Код при заказе «ЧМ»\*
- Нержавеющая сталь 12Х18Н10Т (или аналог) Код при заказе «НС»

П р и м е ч а н и е – \* Базовое исполнение.

24 Количество однотипных кабельных вводов для БПР

Таблица В.17 – Количество однотипных кабельных вводов

Тип используемого блока преобразования*	Количество кабельных вводов	Код при заказе
Кабельные вводы отсутствуют в поставке (Код при заказе «-» в пункте 21 Формы заказа)		-
БПР-02	1	02.1
	2**	02.2
БПР-02М, БПР-03МВ	1	03.1
	2**	03.2
	3	03.3
	4	03.4

**Примечания**

1\* Количество однотипных кабельных вводов зависит от выбора блока преобразования расхода в п.16 (таблица В.13). Для БПР-02 доступно от 1 до 2 кабельных вводов, для БПР-02 с электропитанием ~220 В (БПР-02М), БПР-03МВ доступно от 1 до 4 кабельных вводов.

2\*\* Рекомендуется выбрать 2 кабельных ввода: первый для сигнальной линии, второй для линии электропитания.

3 Количество кабельных вводов блоков преобразования расхода (п. 16 таблица В.13) по согласованию (указывается в дополнительных сведениях при формировании заказа).

**25 Первичная поверка и (или) калибровка**

Таблица В.18 – Первичная поверка и (или) калибровка

Вид услуги	Код при заказе
1. Поверка (отметка в паспорте)*	<b>ГП</b>
2. Поверка (свидетельство о поверке)	<b>ГПС</b>
3. Калибровка (протокол калибровки)	<b>К</b>
4. Поверка (отметка в паспорте) + калибровка (протокол калибровки)	<b>ГПК</b>
5. Поверка (свидетельство о поверке) + калибровка (протокол калибровки)	<b>ГПСК</b>
<b>П р и м е ч а н и я</b>	
1 *Базовое исполнение.	
2 При необходимости предоставления протокола поверки это требование указывается в дополнительных сведениях при формировании заказа.	
3 Типоразмер DN 400 выпускается только с документом о поверке (Отметка о поверке в паспорте. Код при заказе «ГП» или Свидетельство о поверке. Код при заказе «ГПС»)	

**26 Технические условия ТУ 26.51.52-154-13282997-2017**

Пример заказа  
Базовое исполнение  
расходомера-счетчика электромагнитного «ЭЛЕМЕР-РЭМ»

ЭЛЕМЕР-РЭМ	-	-	T150	1,6	ФП	НС	050	С	B05	Ф	ГОСТ	-	K1	-
1	2	3	4	5	6	7	8	9	10	11	12	13	14	15

БПР-02	ST	-	t4070	24	PGK	-	ЧМ	02.2	ГП	ТУ 26.51.52-154-13282997-2017				
16	17	18	19	20	21	22	23	24	25	26				

Примечание – пункт 8 Формы заказа не нормируется по базовому исполнению. В примере базовой модели в данном пункте приведен наиболее распространенный вариант заказа.

Взрывозащищенное исполнение  
расходомера-счетчика электромагнитного «ЭЛЕМЕР-РЭМ»

ЭЛЕМЕР-РЭМ	Exd	-	T150	1,6	ФП	НС	100	С	B05	Ф	ГОСТ	КМЧ	K1	-
1	2	3	4	5	6	7	8	9	10	11	12	13	14	15

БПР-02	ST	H	t4070	24	20	КНК Ni	-	ЧМ	02.2	ГП	ТУ 26.51.52-154-13282997-2017			
16	17	18	19	20	21	22	23	24	25	26				

Пояснение заказа расходомера-счетчика электромагнитного  
«ЭЛЕМЕР-РЭМ» (взрывобезопасное исполнение):

№ п/п	Пункт ФЗ	Код заказа	Значение
1	Тип расходомера	ЭЛЕМЕР-РЭМ	расходомер-счетчик электромагнитный ЭЛЕМЕР-РЭМ
2	Вид исполнения	Exd	взрывонепроницаемая оболочка
3	Класс безопасности	-	не применим в данном исполнении
4	Температура измеряемой среды	T150	от -40 до +150 °С
5	Номинальное давление измеряемой среды	1,6	1,6 МПа
6	Материал футеровки	ФП	фторопласт
7	Материал электродов	НС	нержавеющая сталь
8	Диаметр номинальный (условный проход) расходомера	100	100 мм
9	Диапазон измерений расхода среды	С	стандартный (1:100)
10	Пределы допускаемой относительной погрешности	В05	относительная погрешность $\pm 0,5\%$
11	Тип присоединения к трубопроводу	Ф	фланцы
12	Стандарт исполнения фланцев	ГОСТ	по ГОСТ 33259-2015
13	Исполнение комплекта монтажных частей	КМЧ	КМЧ включен в поставку (код конфигурации по форме заказа на КМЧ отдельной строкой)
14	Конструктивное исполнение расходомера	К1	компактное с индикацией
15	Коды монтажных кронштейнов БПР (при раздельном исполнении расходомера)	-	не применим для компактной версии

№ п/п	Пункт ФЗ	Код заказа	Значение
16	Исполнение блока преобразования	БПР-02	БПР-02 (сигнал: импульсный, частотный, 4-20 мА + HART, реле)
17	Исполнение по выходным каналам блоков преобразования	ST	стандартный
18	Комплектация преобразователями интерфейсов	Н	HART-модем заказывается
19	Код климатического исполнения	T4070	от -40 до +70 °С
20	Электропитание	24	=24 В постоянного тока
21	Типы кабельных вводов	20 КНК Ni	кабельный ввод BLOCK 20 под небронированный кабель 6,5 - 13,9 мм, M20 x1,5
22	Комплектация межблочным кабелем	-	не применим для компактной версии
23	Материал фланцев расходомера-счетчика ЭЛЕМЕР-РЭМ	ЧМ	фланцы расходомера из стали 09Г2С или аналога
24	Количество однотипных кабельных вводов	02.2	два кабельных ввода
25	Первичная поверка и (или) калибровка	ГП	поверка с отметкой в паспорте
26	Технические условия	ТУ	ТУ 26.51.52-154-13282997-2017

## **ПРИЛОЖЕНИЕ Г**

### **Структура обмена данными между ПК и «ЭЛЕМЕР-РЭМ» по протоколу обмена ModBus RTU**

#### **Г.1 Описание протокола**

Г.1.1 Протокол MODBUS RTU определяет структуру сообщений, которая используется при обмене данными активного устройства (ПК) с подчиненными устройствами («ЭЛЕМЕР-РЭМ»).

На линии может находиться только одно активное устройство.

На линии могут находиться до 32 подчиненных устройств.

Каждое подчиненное устройство имеет уникальный адрес, назначаемый из диапазона от 1 до 247.

Обмен всегда начинается активное устройство. Адресуемый «ЭЛЕМЕР-РЭМ» производит анализ принятого запроса и в случае успешного приема, отвечает на запрос. Ответ может быть как в виде запрашиваемых данных, так и в виде кода ошибки (в случае невозможности «ЭЛЕМЕР-РЭМ» ответить на запрос).

Г.1.2 Каждый запрос ПК и ответ «ЭЛЕМЕР-РЭМ» осуществляется единым кадром, состоящим не более чем из 256 байт.

При пересылке временной промежуток между передаваемыми байтами не должен превышать 3,5 длительности передачи одного байта на этой скорости (точные значения указаны в таблице Г.15). Передача осуществляется с использованием четного паритета, нечетного или без паритета в каждом байте, одним или двумя стоп битами и контрольной суммы в каждом кадре.

Г.1.3 В случае, когда ПК передает запрос с адресом, не совпадающим с сетевым адресом «ЭЛЕМЕР-РЭМ», «ЭЛЕМЕР-РЭМ» не разбирает команду и не отвечает.

Если при разборе команды «ЭЛЕМЕР-РЭМ» не совпадает контрольная сумма, переданная ПК, с фактически подсчитанной, или при приеме произошла ошибка в паритете, «ЭЛЕМЕР-РЭМ» не разбирает команду и не отвечает на нее.

Если при разборе команды обнаруживается, что хотя она принята верно, но «ЭЛЕМЕР-РЭМ» не может ответить на нее из-за несоответствия типов данных, выхода за доступное адресное пространство или обращении к неподдерживаемым командам, «ЭЛЕМЕР-РЭМ» отвечает указывая кодом ошибки.

#### **Г.2 Виды данных**

Г.2.1 Все доступные для обмена данные разбиваются на целочисленные регистры («HOLD» регистры), позволяющие как запись, так и чтение.

Г.2.2 Целочисленные регистры имеют размерность в одно короткое целое число. Регистры адресуются начиная с 0. Целое число представлено так, что старшие биты передаются первыми.

Г.2.3 Если целое число используется для упаковки битовых переменных, при передаче старшие биты целого числа передаются первыми.

Г.2.4 Числа с плавающей запятой размещаются в паре расположенных один за другим регистров. Представление числа с плавающей запятой соответствует IEEE754.

Условное расположение байт, в которых размещается число с плавающей запятой, фиксировано и обозначается: 0123.

### Г.3 Структура обмена

Г.3.1 Структура обмена (формат запроса и формат ответа) приведена в таблицах Г.1 и Г.2.

Таблица Г.1 – Формат запроса

Наименование параметра	Число байт
Адрес прибора	1
Код команды	1
Передаваемые данные	до 253
Контрольная сумма	2

Таблица Г.2 – Формат ответа

Наименование параметра	Число байт
Адрес прибора	1
Код команды	1
Передаваемые данные	до 253
Контрольная сумма	2

Г.3.2 Байт адреса может принимать значения от 0 до 255. При обычном обмене «ЭЛЕМЕР-РЭМ» могут иметь адреса от 1 до 247.

### Г.4 Поддерживаемые команды

Г.4.1 «ЭЛЕМЕР-РЭМ» поддерживает следующие команды из набора команд, описанных в протоколе MODBUS RTU:

- 0x03 – команда чтения;
- 0x10 – команда записи.

Для получения измеренного значения достаточно команды чтения.

#### Г.4.2 Команда чтения последовательности регистров (0x03)

Команда чтения последовательности регистров (0x03) используется для чтения непрерывного блока регистров в «ЭЛЕМЕР-РЭМ». Запрос активного устройства определяет сетевой адрес «ЭЛЕМЕР-РЭМ», начальный адрес читаемого блока регистров и число регистров.

#### Г.4.3 Команда записи последовательности регистров (0x10)

Активное устройство задает

- адрес подчиненного устройства,
- начальный адрес регистра, с которого будет производиться запись,
- число записываемых регистров,
- число байт в блоке записываемых регистров (число регистров, умноженное на 2),
- массив записываемых регистров.

Таблица Г.3

Наименование параметра	Число байт	Значение
Адрес устройства	1	Сетевой номер
Код команды	1	0x10
Адрес первого регистра в блоке	2	0...0xFFFF
Число регистров	2	1...0xFFFF
Число байт в блоке передаваемых регистров	1	2·число регистров
Регистры	2·число регистров	
...		
Контрольная сумма	2	

Ответ подчиненного устройства на команду 0x10.

Ответ в случае обращения к устройству с другим сетевым адресом не производится. Ответ в случае ошибки в контрольной сумме или в паритете не производится.

Ответ при нормальном приеме указан в таблице Г.4.



Таблица Г.4

Наименование параметра	Число байт	Значение
Адрес устройства	1	Сетевой номер
Код команды	1	0x10
Адрес первого регистра в блоке	2	0...0xFFFF
Число регистров	2	1...0xFFFF
Контрольная сумма	2	

Ответ в случае правильного приема, но невозможности передать ответ указан в таблице Г.5.

Таблица Г.5

Наименование параметра	Число байт	Значение
Адрес устройства	1	Сетевой номер
Код команды	1	0x90
Код ошибки	1	1, 2, 3, 4
Контрольная сумма	2	

В этом случае в ответе у байта с номером команды выставляется старший бит. В байте кода ошибки передаются следующие ошибки:

1 – в запросе передана неподдерживаемая функция

2 – ошибка в адресе. Возможно, он не входит в диапазоны используемых блоков регистров или сочетание начального адреса и количества передаваемых регистров выходит за границу адресного пространства используемого блока.

3 – неправильное значение данных;

4 – ошибка в работе устройства.

После записи любого количества регистров необходимо выдерживать паузу не менее 100 мс перед посылкой следующей команды.

После включения прибора выполнение команды записи запрещено. Для разрешения записи нужно записать в регистр 0x4FF число 1 (таблица Г.6).

## Г.5 Доступные параметры

Г.5.1 За работу «ЭЛЕМЕР-РЭМ» отвечают несколько регистров. Описание регистров приведено в таблице Г.6.

Таблица Г.6 – Пространство «HOLD» регистров

Адрес регистра	Регистр	Назначение	Команда	Тип числа	Заводская установка	Min	Max
Текущее состояние измерения							
0x0100	IZM_FLOW_V	IZM_FLOW_V Измеренное значение объемного расхода	0x03	float 0123	0	-999	9999
0x0101			0x03		0		
0x0103	IZM_FLOW_V_ERR_HI	флаги ошибок объемного расхода	0x03	int	0	0	0xffff
0x0104	IZM_FLOW_V_ERR_LO	флаги ошибок объемного расхода	0x03	int	0	0	0xffff
0x0105	IZM_FLOW_V_STAT	Статус измерения объемного расхода	0x03	int	0	0	0xffff
0x0119	IZM_FLOW_V_DSUM	Накопленный суммарный объем (double)	0x03	double	0	-1.79e+308	1.79e+308
0x011A					0		
0x011B					0		
0x011C					0		
0x011D	IZM_FLOW_V_DSUM_PLUS	Накопленный прямой объем (double)	0x03	double	0	-1.79e+308	1.79e+308
0x011E					0		
0x011F					0		
0x0120					0		
0x0121	IZM_FLOW_V_DSUM_MINES	Накопленный обратный объем (double)	0x03	double	0	-1.79e+308	1.79e+308
0x0122					0		
0x0123					0		
0x0124					0		
0x0125	IZM_FLOW_V_DSUM_MODUL	Накопленный суммарный по модулю (double)	0x03	double	0	-1.79e+308	1.79e+308
0x0126					0		
0x0127					0		
0x0128					0		
0x012d	SUM_TIME	Время накопления HI (unsigned short int)	0x03 0x10	int	0	0	0xffffffff
0x012e		Время накопления LO (unsigned short int)	0x03 0x10	int	0		
Данные модели							
0x0404	VER_SOFT	Версия ПО	0x03	int	10	0	65535
0x0405	DAY	Число	0x03	int	-	1	31
0x0406	MONTH	месяц	0x03	int	-	1	12
0x0407	YEAR	год	0x03	int	2022	2021	2025
Настройка обмена							
0x0408	ADR	Адрес	0x03 0x10	int	1	1	247
0x0409	RATE	Скорость	0x03 0x10	int	7	3	10
0x040A	PARITY	Паритет	0x03 0x10	int	0	0	2

Адрес регистра	Регистр	Назначение	Команда	Тип числа	Заводская установка	Min	Max
Параметры канала							
0x0504	LINE_SIZE	Диаметр условного прохода (ДУ)	0x03 0x10	int	-	15	400
0x0506	IZM_FLOW_V_MAX	Верхний предел объемного расхода, м <sup>3</sup> /час	0x03 0x10	float 0123	-	6.5	4528
0x0507			0x03 0x10		-		
0x0508	IZM_FLOW_V_MIN	Нижний предел объемного расхода, м <sup>3</sup> /час	0x03 0x10	float 0123	-	0.033	22.5
0x0509			0x03 0x10		-		
0x0730	IZM_FLOW_V_UNIT	Единицы измерения объемного расхода	0x03 0x10	int	2	0	3
0x0731	IZM_FLOW_V_NS	Число усреднений	0x03 0x10	int	0	0	100
0x0740	IZM_FLOW_V_SUM_UNIT	Единицы измерения накопленного объема	0x03	int	0	0	1
0x0741	IZM_FLOW_V_SUM_CLR	Сброс накопленного объема	0x10	int	-	0	1

Г.5.1.2 Регистр IZM\_FLOW\_V предназначен для хранения измеренного значения мгновенного объемного расхода в выбранных единицах, полученного сразу после обсчета данных измерительного тракта. Значение переменной доступно для считывания. Формат представления числа с плавающей запятой фиксированный 0123.

Г.5.1.3 Регистры IZM\_FLOW\_V\_ERR\_LO и IZM\_FLOW\_V\_ERR\_HI предназначены для хранения кода ошибки, представляющего собой целочисленное значение, которое, которое нужно анализировать прежде, чем использовать измеренное значение.

Назначение битов в регистре IZM\_FLOW\_V\_ERR\_LO указано в таблице Г.7.

Таблица Г.7 – Назначение битов в регистре ошибок измерения IZM\_FLOW\_V\_ERR\_LO

Бит	Наименование	Описание
15	NOT_USE	Измерение не производится. ППР находится в режиме настройки
14	SENS_EXCH_ERR	Нет связи с измерительным модулем
13	NOISE_ERR	В сигнале высок уровень помех. Измерение невозможно
12	EMPTY_PIPE	Пустой или не полностью заполненный про-свет трубы ППР, измерение недостоверен
11	BED_SUBST	Параметры измеряемой среды выходят за допустимые границы

Бит	Наименование	Описание
10	BED_I2M	Измерение не удалось завершить корректно или результат измерений не достоверный
9	pgm_eeprgm	Ошибка при проверке целостности программной памяти ППР
8	–	–
7	–	–
6	NUMERR	Ошибка в вычислениях
5	PWRBAD	Напряжение питания прибора вышло за допустимые пределы (более чем на 20 %)
4	ADC_ERR	Ошибка доступа к АЦП или не удалось завершить измерение
3	eeprgm_ERR	Прибор не может восстановить данные, хранящиеся в его энергонезависимой памяти
2	OVLД	Измеренное значение выходит за верхний предел диапазона измерений
1	UDLD	Измеренное значение выходит за нижний предел диапазона измерений
0	SENS_ERR	В цепях ППР «ЭЛЕМЕР-РЭМ» зафиксирован обрыв

Назначение выставляемых битов в регистре I2M\_FLOW\_V\_ERR\_HI указано в таблице Г.8.

Таблица Г.8 – Назначения битов в регистре ошибок измерения I2M\_FLOW\_V\_ERR\_HI

Бит	Наименование	Описание
15	NOT_RDY	Измерение не производится. Диагностика
14	EL_CLR	Очистка электродов*
13	SERV	Обслуживание*
12	SYST_ERR	Ошибка измерения
11	SENS2_CUT	Обрыв группы электродов 2
10	SENS1_CUT	Обрыв группы электродов 1
9	INTERF	Сильная помеха
8	SIGNAL_STRONG	Слишком сильный сигнал
7	SIGNAL_WEAK	Слишком слабый сигнал
6	-	
5	-	
4	-	
3	-	-
2	CUT	Отсечка измеренного значения, %

Бит	Наименование	Описание
1	DIAP_OVLD	Измеренное значение выходит за верхний предел диапазона измерений
0	DIAP_UDLD	Измеренное значение выходит за нижний предел диапазона измерений
Примечание – *Ошибки, возможные при регламентных работах с ППР.		

Г.5.1.4 Регистр IZM\_FLOW\_V\_UNIT предназначен для хранения единиц измерения объемного расхода

Назначение числа в регистре IZM\_FLOW\_V\_UNIT указано в таблице Г.9.

Таблица Г.9 – Назначения битов в регистре IZM\_FLOW\_V\_UNIT

Бит	Наименование	Описание
15	–	
14	–	
13	–	
12	–	
11	–	
10	–	
9	–	
8	–	
7	UNIT	Единицы измерения в которых передается значение (см. таблицу Г.10)
6		
5		
4		
3		
2		
1		
0		

Таблица Г.10 – Единицы измерений объема

UNIT	Единицы измерений объема
0	м <sup>3</sup> /с
1	л/с
2	м <sup>3</sup> /ч
3	л/ч

Г.5.1.5 Регистр PROBE\_DIAM предназначен для хранения значения диаметра условного прохода, мм.

Г.5.1.6 Регистр IZM\_FLOW\_V\_MIN предназначен для хранения нижнего предела диапазона измерений объемного расхода, м<sup>3</sup>/ч.

Г.5.1.7 Регистр IZM\_FLOW\_V\_MAX предназначен для хранения верхнего предела диапазона измерения объемного расхода, м<sup>3</sup>/ч.

Г.5.1.8 Регистр IZM\_FLOW\_V\_DSUM предназначен для хранения накопленного суммарного объема.

Г.5.1.9 Регистр IZM\_FLOW\_V\_DSUM\_PLUS предназначен для хранения накопленного прямого объема.

Г.5.1.10 Регистр IZM\_FLOW\_V\_DSUM\_MINUS предназначен для хранения накопленного обратного объема.

Г.5.1.11 Регистр IZM\_FLOW\_V\_DSUM\_MODUL предназначен для хранения накопленного по модулю объема.

Г.5.1.12 Регистр IZM\_SUM\_V\_UNIT предназначен для хранения единиц измерения накопленного объема.

Таблица Г.11 – Единицы измерения накопленного объема

UNIT	Единицы измерения
0	м <sup>3</sup>
1	л

Г.5.1.13 Регистр IZM\_SUM\_V\_TIME\_LONG\_LO предназначен для хранения значения времени накопления, с.

Г.5.1.14 Регистр IZM\_SUM\_V\_TIME\_LONG\_HI предназначен для хранения значения времени накопления, с.

Г.5.1.15 Регистр IZM\_FLOW\_V\_SUM\_CLR предназначен для сброса значения накопленных объемов и времени накопления.

Г.5.1.16 Регистр VER\_SOFT предназначен для хранения версии встроенного ПО.

Г.5.1.17 Регистр DAY предназначен для хранения числа выпуска прибора (от 1 до 31).

Г.5.1.18 Регистр MONTH предназначен для хранения месяца выпуска прибора (1 до 12).

Г.5.1.19 Регистр YEAR предназначен для хранения года выпуска прибора.

Г.5.1.20 Регистр ADR предназначен для хранения сетевого адреса прибора (от 1 до 247).

Г.5.1.21 Регистр RATE предназначен для хранения скорости обмена.

Каждая из скоростей обозначается числом в младшем байте регистра.

Таблица Г.12 – Скорость обмена

Скорость обмена, бит/с	Обозначение
1200	3
2400	4
4800	5
9600	6
19200 (заводская установка)	7
38400	8
57600	9
115200	10

Г.5.1.22 Регистр PARITY предназначен для хранения паритета, используемого при обмене по линии связи.

Таблица Г.13

Число в регистре	Паритет
0 (заводская установка)	Отсутствует
1	Нечетный
2	Четный

Г.5.1.23 Регистр LOCK предназначен для разрешения записи в регистры.

При записи по этому адресу 1 разрешается операция записи. Для запрета записи в этот регистр записывается число 0.

## Г.6 Параметры связи

Г.6.1 Скорость обмена выбирается из ряда: 1200, 2400, 4800, 9600, 19200, 38400, 57600, 115200 бит/с. Рекомендуется использовать скорость 19200 бит/с.

Г.6.1.1 Кодирование данных при передаче производится:

- 1) без проверки паритета. Два стоп бита;
- 2) нечетный паритет. Один стоп бит.
- 3) четный паритет. Один стоп бит.

При передаче байты идут друг за другом без задержки.

При анализе переданного прибором сообщения и при анализе принимаемого прибором сообщения считается, что признак окончания сообщения – отсутствие в линии обмена в течение времени, более чем 3.5 времени передачи байта на выбранной скорости. Точное значение указано в табл. Г13. Значение паузы не должно быть менее указанной в таблице Г.13.

Время, из которого состоит запрос (отсылка команды ПК  $t_1$  + декодирование команды+ подготовка ответа  $t_2$ + передача ответа  $t_3$  + продолжение удержания линии прибором после передачи  $t_4$ ) в зависимости от скорости работы указаны в таблице Г.15.

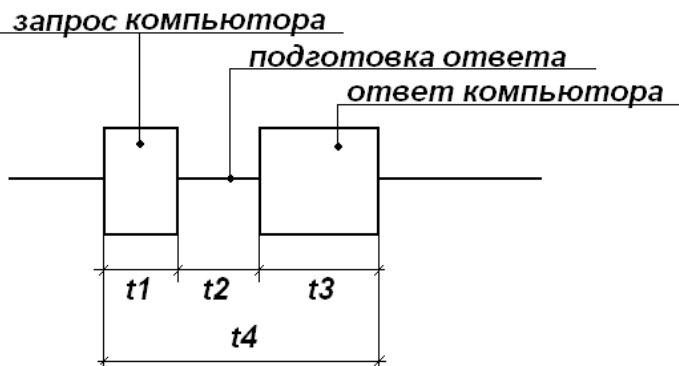


Рисунок А.1 – Временные соотношения при запросе

$t_1$  – команда ПК (процессора главного вычислителя) по чтению измеренного значения.

$t_2$  – принятие прибором решения об окончании команды, занятие линии для передачи, подготовка ответа.

$t_3$  – ответ прибора.

$t_4$  – общее время обмена.

Таблица Г.14 – Ориентировочное значение времени в запросе. Запрашивается 5 регистров начиная с адреса 0x0100

Скорость бит/с	Время, мс			
	$t_1$	$t_2$	$t_3$	$t_4$
1200	70	80	150	300
2400	30	80	110	220
4800	20	60	50	130
9600	10	60	25	95
19200	5	45	10	60
38400	5	45	10	60
57600	5	45	5	55
115200	5	45	5	55



При работе с прибором, в том случае, если необходимо подряд послать несколько команд, для четкого опознавания прибором окончания одного запроса, рекомендуется выдерживать паузы не менее указанных в таблице Г.15 значений между окончанием передачи последнего байта любой пересылки в линии связи, перед посылкой следующей команды.

Таблица Г.15

Скорость обмена, бит/с	Пауза, мс
1200	40
2400	20
4800	10
9600	5
19200	3
38400	2
57600	2
115200	2

Г.6.1.2 После любой команды записи необходимо выдержать паузу не менее 100 мс перед обращением к тому же прибору.

При работе через виртуальный com-порт необходимо к значению из таблицы Г.16 прибавить 60 мс.

**ПРИЛОЖЕНИЕ Д**  
**Комплект монтажных частей**

Таблица Д.1 – Состав, стандарт и количество КМЧ (тип присоединения к трубопроводу «фланцы»)

DN, мм	PN, МПа	Наименование	Количество, шт
15	1,6	Фланец 15-16-01-1-В-Ст 20*-III ГОСТ 33259 или**	2
		Фланец EN 1092-1/01 В/DN 15 PN 16	
		Болт с шестигранной головкой DIN933 M12 x 60 оц.	8
		Гайка шестигранная нормальная DIN934 M12 оц.	8
		Шайба А.12 DIN125 оц.	16
	Прокладка А-15-40-ПОН ГОСТ 15180-86	2	
	2,5	Фланец 15-25-01-1-В-Ст 20*-III ГОСТ 33259 или**	2
		Фланец EN 1092-1/01 В/DN 15 PN 25	
		Болт с шестигранной головкой DIN933 M12 x 65 оц.	8
		Гайка шестигранная нормальная DIN934 M12 оц.	8
		Шайба А.12 DIN125 оц.	16
	Прокладка А-15-40-ПОН ГОСТ 15180-86	2	
	4,0	Фланец EN 1092-1/01 В/DN 15 PN 40	2
		Болт с шестигранной головкой DIN933 M12 x 65 оц.	8
		Гайка шестигранная нормальная DIN934 M12 оц.	8
Шайба А.12 DIN125 оц.		16	
Прокладка А-15-40-ПОН ГОСТ 15180-86		2	
20	1,6	Фланец 20-16-01-1-В-Ст 20*-III ГОСТ 33259 или**	2
		Фланец EN 1092-1/01 В/DN 20 PN 16	
		Болт с шестигранной головкой DIN933 M12 x 60 оц.	8
		Гайка шестигранная нормальная DIN934 M12 оц.	8
		Шайба А.12 DIN125 оц.	16
	Прокладка А-20-40-ПОН ГОСТ 15180-86	2	
	2,5	Фланец 20-25-01-1-В-Ст 20*-III ГОСТ 33259 или**	2
		Фланец EN 1092-1/01 В/DN 20 PN 25 Ст.20	
		Болт с шестигранной головкой DIN933 M12 x 65 оц.	8
		Гайка шестигранная нормальная DIN934 M12 оц.	8
		Шайба А.12 DIN125 оц.	16
	Прокладка А-20-40-ПОН ГОСТ 15180-86	2	
	4,0	Фланец EN 1092-1/01 В/DN 20 PN 40	2
		Болт с шестигранной головкой DIN933 M12 x 65 оц.	8
		Гайка шестигранная нормальная DIN934 M12 оц.	8
Шайба А.12 DIN125 оц.		16	
Прокладка А-20-40-ПОН ГОСТ 15180-86		2	

DN, мм	PN, МПа	Наименование	Количе- ство, шт
25	1,6	Фланец 25-16-01-1-В-Ст 20*-III ГОСТ 33259 или**	2
		Фланец EN 1092-1/01 В/DN 25 PN 16	
		Болт с шестигранной головкой DIN933 M12 x 60 оц.	8
		Гайка шестигранная нормальная DIN934 M12 оц.	8
		Шайба А.12 DIN125 оц.	16
	Прокладка А-25-40-ПОН ГОСТ 15180-86	2	
	2,5	Фланец 25-25-01-1-В-Ст 20*-III ГОСТ 33259 или**	2
		Фланец EN 1092-1/01 В/DN 25 PN 25	
		Болт с шестигранной головкой DIN933 M12 x 65 оц.	8
		Гайка шестигранная нормальная DIN934 M12 оц.	8
		Шайба А.12 DIN125 оц.	16
	Прокладка А-25-40-ПОН ГОСТ 15180-86	2	
	4,0	Фланец EN 1092-1/01 В/DN 25 PN 40	2
		Болт с шестигранной головкой DIN933 M12 x 65 оц.	8
		Гайка шестигранная нормальная DIN934 M12 оц.	8
Шайба А.12 DIN125 оц.		16	
Прокладка А-25-40-ПОН ГОСТ 15180-86		2	
32	1,6	Фланец 32-16-01-1-В-Ст 20*-III ГОСТ 33259 или**	2
		Фланец EN 1092-1/01 В/DN 32 PN 16	
		Болт с шестигранной головкой DIN933 M16 x80 оц.	8
		Гайка шестигранная нормальная DIN934 M16 оц.	8
		Шайба А.16 DIN125 оц.	16
Прокладка А-32-40-ПОН ГОСТ 15180-86	2		
32	2,5	Фланец 32-25-01-1-В-Ст 20*-III ГОСТ 33259 или**	2
		Фланец EN 1092-1/01 В/DN 32 PN 25	
		Болт с шестигранной головкой DIN933 M16 x 80 оц.	8
		Гайка шестигранная нормальная DIN934 M16 оц.	8
		Шайба А.16 DIN125 оц.	16
	Прокладка А-32-40-ПОН ГОСТ 15180-86	2	
	4,0	Фланец EN 1092-1/01 В/DN 32 PN 40	2
		Болт с шестигранной головкой DIN933 M16 x 80 оц.	8
		Гайка шестигранная нормальная DIN934 M16 оц.	8
		Шайба А.16 DIN125 оц.	16
Прокладка А-32-40-ПОН ГОСТ 15180-86		2	

DN, мм	PN, МПа	Наименование	Количество, шт
40	1,6	Фланец 40-16-01-1-В-Ст 20*-III ГОСТ 33259 или** Фланец EN 1092-1/01 В/DN 40 PN 16	2
		Болт с шестигранной головкой DIN933 M16 x80 оц.	8
		Гайка шестигранная нормальная DIN934 M16 оц.	8
		Шайба А.16 DIN125 оц.	16
		Прокладка А-40-40-ПОН ГОСТ 15180-86	2
	2,5	Фланец 40-25-01-1-В-Ст 20*-III ГОСТ 33259 или**: Фланец EN 1092-1/01 В/DN 40 PN 25	2
		Болт с шестигранной головкой DIN933 M16 x 80 оц.	8
		Гайка шестигранная нормальная DIN934 M16 оц.	8
		Шайба А.16 DIN125 оц.	16
		Прокладка А-40-40-ПОН ГОСТ 15180-86	2
	4,0	Фланец EN 1092-1/01 В/DN 40 PN 40	2
		Болт с шестигранной головкой DIN933 M16 x 80 оц.	8
		Гайка шестигранная нормальная DIN934 M16 оц.	8
		Шайба А.16 DIN125 оц.	16
		Прокладка А-40-40-ПОН ГОСТ 15180-86	2
50	1,6	Фланец 50-16-01-1-В-Ст 20*-III ГОСТ 33259 или** Фланец EN 1092-1/01 В/DN 50 PN 16	2
		Болт с шестигранной головкой DIN933 M16 x75 оц.	8
		Гайка шестигранная нормальная DIN934 M16 оц.	8
		Шайба А.16 DIN125 оц.	16
		Прокладка А-50-40-ПОН ГОСТ 15180-86	2
	2,5	Фланец 50-25-01-1-В-Ст 20*-III ГОСТ 33259 или** Фланец EN 1092-1/01 В/DN 50 PN 25	2
		Болт с шестигранной головкой DIN933 M16 x 75 оц.	8
		Гайка шестигранная нормальная DIN934 M16 оц.	8
		Шайба А.16 DIN125 оц.	16
		Прокладка А-50-40-ПОН ГОСТ 15180-86	2
	4,0	Фланец EN 1092-1/01 В/DN 50 PN 40	2
		Болт с шестигранной головкой DIN933 M16 x 75 оц.	8
		Гайка шестигранная нормальная DIN934 M16 оц.	8
		Шайба А.16 DIN125 оц.	16
		Прокладка А-50-40-ПОН ГОСТ 15180-86	2

DN, мм	PN, МПа	Наименование	Количество, шт
65	1,6	Фланец 65-16-01-1-В-Ст 20*-III ГОСТ 33259 или** Фланец EN 1092-1/01 В/DN 65 PN 16	2
		Болт с шестигранной головкой DIN933 M16 x 80 оц.	8
		Гайка шестигранная нормальная DIN934 M16 оц.	8
		Шайба А.16 DIN125 оц.	16
		Прокладка А-65-40-ПОН ГОСТ 15180-86	2
	2,5	Фланец 65-25-01-1-В-Ст 20*-III ГОСТ 33259 или** Фланец EN 1092-1/01 В/DN 65 PN 25	2
		Болт с шестигранной головкой DIN933 M16 x 80 оц.	16
		Гайка шестигранная нормальная DIN934 M16 оц.	16
		Шайба А.16 DIN125 оц.	32
		Прокладка А-65-40-ПОН ГОСТ 15180-86	2
	4,0	Фланец EN 1092-1/01 В/DN 65 PN 40	2
		Болт с шестигранной головкой DIN933 M16 x 80 оц.	16
		Гайка шестигранная нормальная DIN934 M16 оц.	16
		Шайба А.16 DIN125 оц.	32
		Прокладка А-65-40-ПОН ГОСТ 15180-86	2
80	1,6	Фланец 80-16-01-1-В-Ст 20*-III ГОСТ 33259 или** Фланец EN 1092-1/01 В/DN 80 PN 16	2
		Болт с шестигранной головкой DIN933 M16 x 80 оц.	8
		Гайка шестигранная нормальная DIN934 M16 оц.	8
		Шайба А.16 DIN125 оц.	16
		Прокладка А-80-40-ПОН ГОСТ 15180-86	2
	2,5	Фланец 80-25-01-1-В-Ст 20*-III ГОСТ 33259 или** Фланец EN 1092-1/01 В/DN 80 PN 25	2
		Болт с шестигранной головкой DIN933 M16 x 90 оц.	16
		Гайка шестигранная нормальная DIN934 M16 оц.	16
		Шайба А.16 DIN125 оц.	32
		Прокладка А-80-40-ПОН ГОСТ 15180-86	2
	4,0	Фланец EN 1092-1/01 В/DN 80 PN 40	2
		Болт с шестигранной головкой DIN933 M16 x 90 оц.	16
		Гайка шестигранная нормальная DIN934 M16 оц.	16
		Шайба А.16 DIN125 оц.	32
		Прокладка А-80-40-ПОН ГОСТ 15180-86	2

DN, мм	PN, МПа	Наименование	Количество, шт
100	1,6	Фланец 100-16-01-1-В-Ст 20*-III-d <sub>в</sub> 110 ГОСТ 33259 или**	2
		Фланец EN 1092-1/01 В/DN 100 PN 16	
		Болт с шестигранной головкой DIN933 M16 x 80 оц.	16
		Гайка шестигранная нормальная DIN934 M16 оц.	16
		Шайба А.16 DIN125 оц.	32
	Прокладка А-100-16-ПОН ГОСТ 15180-86	2	
	2,5	Фланец 100-25-01-1-В-Ст 20*-III-d <sub>в</sub> 110 ГОСТ 33259 или**	2
		Фланец EN 1092-1/01 25DN 100 PN 16	
		Болт с шестигранной головкой DIN933 M20 x 90 оц.	16
		Гайка шестигранная нормальная DIN934 M20 оц.	16
		Шайба А.20 DIN125 оц.	32
	Прокладка А-100-25-ПОН ГОСТ 15180-86	2	
	4,0	Фланец EN 1092-1/01 В/DN 100 PN 40	2
		Болт с шестигранной головкой DIN933 M20 x 90 оц.	16
		Гайка шестигранная нормальная DIN934 M20 оц.	16
		Шайба А.20 DIN125 оц.	32
Прокладка А-100-25-ПОН ГОСТ 15180-86	2		
125	1,6	Фланец 125-16-01-1-В-Ст 20*-III-d <sub>в</sub> 135 ГОСТ 33259 или**	2
		Фланец EN 1092-1/01 В/DN 125 PN 16	
		Болт с шестигранной головкой DIN933 M16 x 80 оц.	16
		Гайка шестигранная нормальная DIN934 M16 оц.	16
		Шайба А.16 DIN125 оц.	32
	Прокладка А-125-16-ПОН ГОСТ 15180-86	2	
	2,5	Фланец 125-25-01-1-В-Ст 20*-III-d <sub>в</sub> 135 ГОСТ 33259 или**	2
		Фланец EN 1092-1/01 В/DN 125 PN 25	
		Болт с шестигранной головкой DIN933 M20 x 100 оц.	16
		Гайка шестигранная нормальная DIN934 M20 оц.	16
		Шайба А.20 DIN125 оц.	32
	Прокладка А-125-25-ПОН ГОСТ 15180-86	2	
	4,0	Фланец EN 1092-1/01 В/DN 125 PN 40	2
		Болт с шестигранной головкой DIN933 M20 x 100 оц.	16
		Гайка шестигранная нормальная DIN934 M20 оц.	16
		Шайба А.20 DIN125 оц.	32
Прокладка А-125-25-ПОН ГОСТ 15180-86	2		

DN, мм	PN, МПа	Наименование	Количество, шт
150	1,6	Фланец 150-16-01-1-В-Ст 20*-III-d <sub>B</sub> 161 ГОСТ 33259 или**	2
		Фланец EN 1092-1/01 В/DN 150 PN 16	
		Болт с шестигранной головкой DIN933 M20 x 90 оц.	16
		Гайка шестигранная нормальная DIN934 M20 оц.	16
		Шайба А.20 DIN125 оц.	32
	Прокладка А-150-16-ПОН ГОСТ 15180-86	2	
	2,5	Фланец 150-25-01-1-В-Ст 20*-III-d <sub>B</sub> 161 ГОСТ 33259 или**	2
		Фланец EN 1092-1/01 В/DN 150 PN 25	
		Болт с шестигранной головкой DIN933 M24 x 100 оц.	16
		Гайка шестигранная нормальная DIN934 M24 оц.	16
		Шайба А.24 DIN125 оц.	32
	Прокладка А-150-25-ПОН ГОСТ 15180-86	2	
	4,0	Фланец EN 1092-1/01 В/DN 150 PN 40	2
		Болт с шестигранной головкой DIN933 M24 x 100 оц.	16
		Гайка шестигранная нормальная DIN934 M24 оц.	16
Шайба А.24 DIN125 оц.		32	
Прокладка А-150-25-ПОН ГОСТ 15180-86		2	
200	1,6	Фланец 200-16-01-1-В-Ст 20*-III ГОСТ 33259 или**	2
		Фланец EN 1092-1/01 В/DN 200 PN 16	
		Болт с шестигранной головкой DIN933 M20 x 100 оц.	24
		Гайка шестигранная нормальная DIN934 M20 оц.	24
		Шайба А.20 DIN125 оц.	48
	Прокладка А-200-16-ПОН ГОСТ 15180-86	2	
	2,5	Фланец 200-25-01-1-В-Ст 20*-III ГОСТ 33259 или**	2
		Фланец EN 1092-1/01 В/DN 200 PN 25	
		Болт с шестигранной головкой DIN933 M24 x 110 оц.	24
		Гайка шестигранная нормальная DIN934 M24 оц.	24
Шайба А.24 DIN125 оц.		48	
Прокладка А-200-25-ПОН ГОСТ 15180-86	2		
250	1,6	Фланец 250-16-01-1-В-Ст 20*-III ГОСТ 33259 или**	2
		Фланец EN 1092-1/01 В/DN 250 PN 16	
		Болт с шестигранной головкой DIN933 M20 x 100 оц.	24
		Гайка шестигранная нормальная DIN934 M20 оц.	24
		Шайба А.20 DIN125 оц.	48
Прокладка А-250-16-ПОН ГОСТ 15180-86	2		

DN, мм	PN, МПа	Наименование	Количество, шт
250	2,5	Фланец 250-25-01-1-В-Ст 20*-III ГОСТ 33259 или** Фланец EN 1092-1/01 В/DN 250 PN 25	2
		Болт с шестигранной головкой DIN933 M27 x 120 оц.	24
		Гайка шестигранная нормальная DIN934 M27 оц.	24
		Шайба А.27 DIN125 оц.	48
		Прокладка А-250-25-ПОН ГОСТ 15180-86	2
300	1,6	Фланец 300-16-01-1-В-Ст 20*-III ГОСТ 33259 или** Фланец EN 1092-1/01 В/DN 300 PN 16	2
		Болт с шестигранной головкой DIN933 M24 x 110 оц.	24
		Гайка шестигранная нормальная DIN934 M24 оц.	24
		Шайба А.24 DIN125 оц.	48
		Прокладка А-300-16-ПОН ГОСТ 15180-86	2
	2,5	Фланец 300-25-01-1-В-Ст 20*-III ГОСТ 33259 или** Фланец EN 1092-1/01 В/DN 300 PN 25	2
		Болт с шестигранной головкой DIN933 M27 x 130 оц.	32
		Гайка шестигранная нормальная DIN934 M27 оц.	32
		Шайба А.27 DIN125 оц.	64
		Прокладка А-300-25-ПОН ГОСТ 15180-86	2
400	1,6	Фланец 400-16-01-1-В-Ст 20*-III ГОСТ 33259 или** Фланец EN 1092-1/01 В/DN 400 PN 16	2
		Болт с шестигранной головкой DIN933 M27 x 130 оц.	32
		Гайка шестигранная нормальная DIN934 M27 оц.	32
		Шайба А.27 DIN125 оц.	64
		Прокладка А-400-16-ПОН ГОСТ 15180-86	2
	2,5	Фланец 400-25-01-1-В-Ст 20*-III ГОСТ 33259 или** Фланец EN 1092-1/01 В/DN 400 PN 25	2
		Болт с шестигранной головкой DIN933 M30 x 150 оц.	32
		Гайка шестигранная нормальная DIN934 M30 оц.	32
		Шайба А.30 DIN125 оц.	64
		Прокладка А-400-25-ПОН ГОСТ 15180-86	2
Примечания			
1 * – Марка стали фланцев в соответствии с заказом.			
2 ** – В соответствии с заказом			



Таблица Д.2 – Состав, стандарт и количество КМЧ (тип присоединения к трубопроводу «сэндвич»)

DN, мм	PN, МПа	Наименование	Количество, шт
15	2,5	Фланец 15-25-01-1-В-Ст 20*-III ГОСТ 33259 или*	2
		Фланец EN 1092-1/01 В/DN 15 PN 25	
		Вставка монтажная КМЧ ЭМП DN15 PN16-25 сэндвич НКГЖ.302421.179	1*
		Кольцо заземления DN15-80 НКГЖ.757466.002	2*
		Шпилька М12-6gx170.88.35Х.026 ГОСТ 22042-76	4
		Гайка АМ12-6Н.35.III.3.0118 ГОСТ 9064-75	8
		Шайба А.12.05.019 ГОСТ 11371-78	8
Прокладка А-15-25-ПОН ГОСТ 15180-86	2 (4**)		
20	2,5	Фланец 20-25-01-1-В-Ст 20*-III ГОСТ 33259 или*	2
		Фланец EN 1092-1/01 В/DN 20 PN 25	
		Вставка монтажная КМЧ ЭМП DN20 PN16-25 сэндвич НКГЖ.302421.178	1*
		Кольцо заземления DN15-80 НКГЖ.757466.002-01	2*
		Шпилька М12-6gx180.88.35Х.026 ГОСТ 22042-76	4
		Гайка АМ12-6Н.35.III.3.0118 ГОСТ 9064-75	8
		Шайба А.12.05.019 ГОСТ 11371-78	8
Прокладка А-20-25-ПОН ГОСТ 15180-86	2 (4**)		
25	2,5	Фланец 25-25-01-1-В-Ст 20*-III ГОСТ 33259 или*	2
		Фланец EN 1092-1/01 В/DN 25 PN 25	
		Вставка монтажная КМЧ ЭМП DN25 PN16-25 сэндвич НКГЖ.302421.169	1*
		Кольцо заземления DN15-80 НКГЖ.757466.002-02	2*
		Шпилька М12-6gx190.88.35Х.026 ГОСТ 22042-76	4
		Гайка АМ12-6Н.35.III.3.0118 ГОСТ 9064-75	8
		Шайба А.12.05.019 ГОСТ 11371-78	16
Прокладка А-25-25-ПОН ГОСТ 15180-86	2 (4**)		
32	2,5	Фланец 32-25-01-1-В-Ст 20*-III ГОСТ 33259 или*	2
		Фланец EN 1092-1/01 В/DN 32 PN 25	
		Вставка монтажная КМЧ ЭМП DN32 PN16-25 сэндвич НКГЖ.302421.184	1*
		Кольцо заземления DN15-80 НКГЖ.757466.002-03	2*
		Шпилька М16-6gx220.88.35Х.026 ГОСТ 22042-76	4
		Гайка АМ16-6Н.35.III.3.0118 ГОСТ 9064-75	8
		Шайба А.16.05.019 ГОСТ 11371-78	16
Прокладка А-32-25-ПОН ГОСТ 15180-86	2 (4**)		

DN, мм	PN, МПа	Наименование	Количество, шт
40	2,5	Фланец 40-25-01-1-В-Ст 20*-III ГОСТ 33259 или*	2
		Фланец EN 1092-1/01 В/DN 40 PN 25	
		Вставка монтажная КМЧ ЭМП DN40 PN16-25 сэндвич НКГЖ.302421.181	1*
		Кольцо заземления DN15-80 НКГЖ.757466.002-04	2*
		Шпилька М16-6gx240.88.35X.026 ГОСТ 22042-76	4
		Гайка АМ16-6Н.35.III.3.0118 ГОСТ 9064-75	8
		Шайба А.16.05.019 ГОСТ 11371-78	16
		Прокладка А-40-25-ПОН ГОСТ 15180-86	2 (4**)
50	2,5	Фланец 50-25-01-1-В-Ст 20*-III ГОСТ 33259 или*	2
		Фланец EN 1092-1/01 В/DN 50 PN 25	
		Вставка монтажная КМЧ ЭМП DN50 PN16-25 сэндвич НКГЖ.302421.167	1*
		Кольцо заземления DN15-80 НКГЖ.757466.002-05	2*
		Шпилька М16-6gx260.88.35X.026 ГОСТ 22042-76	4
		Гайка АМ16-6Н.35.III.3.0118 ГОСТ 9064-75	8
		Шайба А.16.05.019 ГОСТ 11371-78	16
		Прокладка А-50-25-ПОН ГОСТ 15180-86	2 (4**)
65	2,5	Фланец 65-25-01-1-В-Ст 20*-III ГОСТ 33259 или*	2
		Фланец EN 1092-1/01 В/DN 65 PN 25	
		Вставка монтажная КМЧ ЭМП DN65 PN16-25 сэндвич НКГЖ.302421.170	1*
		Кольцо заземления DN15-80 НКГЖ.757466.002-06	2*
		Шпилька М16-6gx260.88.35X.026 ГОСТ 22042-76	8
		Гайка АМ16-6Н.35.III.3.0118 ГОСТ 9064-75	16
		Шайба А.16.05.019 ГОСТ 11371-78	32
		Прокладка А-65-25-ПОН ГОСТ 15180-86	2 (4**)
80	2,5	Фланец 80-16-01-1-В-Ст 20*-III ГОСТ 33259 или*	2
		Фланец EN 1092-1/01 В/DN 80 PN 25	
		Вставка монтажная КМЧ ЭМП DN80 PN16-25 сэндвич НКГЖ.302421.166	1*
		Кольцо заземления DN15-80 НКГЖ.757466.002-07	2*
		Шпилька М16-6gx320.88.35X.026 ГОСТ 22042-76	8
		Гайка АМ16-6Н.35.III.3.0118 ГОСТ 9064-75	16
		Шайба А.16.05.019 ГОСТ 11371-78	32
		Прокладка А-80-25-ПОН ГОСТ 15180-86	2 (4**)

DN, мм	PN, МПа	Наименование	Количество, шт
100	2,5	Фланец 100-25-01-1-В-Ст 20*-III-d <sub>в</sub> 110 ГОСТ 33259 или*	2
		Фланец EN 1092-1/01 В/DN 100 PN 25	
		Вставка монтажная КМЧ ЭМР DN100 PN16-25 сэндвич НКГЖ.302421.166	1*
		Кольцо заземления DN100-400 PN25 НКГЖ.757466.004	2*
		Шпилька М20-6gx320.88.35Х.026 ГОСТ 22042-76	8
		Гайка АМ20-6Н.35.III.3.0118 ГОСТ 9064-75	16
		Шайба А.20.05.019 ГОСТ 11371-78	32
		Прокладка А-100-25-ПОН ГОСТ 15180-86	2 (4**)
125	2,5	Фланец 125-25-01-1-В-Ст 20*-III-d <sub>в</sub> 135 ГОСТ 33259 или*	2
		Фланец EN 1092-1/01 В/DN 125 PN 25	
		Вставка монтажная КМЧ ЭМР DN125 PN16-25 сэндвич НКГЖ.302421.185	1*
		Кольцо заземления DN100-400 PN16 НКГЖ.757466.004-01	2*
		Шпилька М24-6gx360.88.35Х.026 ГОСТ 22042-76	8
		Гайка АМ24-6Н.35.III.3.0118 ГОСТ 9064-75	16
		Шайба А.24.05.019 ГОСТ 11371-78	32
		Прокладка А-125-25-ПОН ГОСТ 15180-86	2 (4**)
150	2,5	Фланец 150-25-01-1-В-Ст 20*-III-d <sub>в</sub> 161 ГОСТ 33259 или*	2
		Фланец EN 1092-1/01 В/DN 150 PN 25	
		Вставка монтажная КМЧ ЭМР DN150 PN16-25 сэндвич НКГЖ.302421.165	1*
		Кольцо заземления DN100-400 PN25 НКГЖ.757466.004-02	2*
		Шпилька М24-6gx340.88.35Х.026 ГОСТ 22042-76	8
		Гайка АМ24-6Н.35.III.3.0118 ГОСТ 9064-75	16
		Шайба А.24.05.019 ГОСТ 11371-78	16
		Прокладка А-150-25-ПОН ГОСТ 15180-86	2 (4**)
200	2,5	Фланец 200-25-01-1-В-Ст 09Г2С-III ГОСТ 33259 или*	2
		Фланец EN 1092-1/01 В/DN 200 PN 25	
		Вставка монтажная КМЧ ЭМР DN200 PN16-25 сэндвич НКГЖ.302421.183	1*
		Кольцо заземления DN100-400 PN25 НКГЖ.757466.004-03	2*
		Шпилька М24-6gx380.88.35Х.026 ГОСТ 22042-76	12
		Гайка АМ24-6Н.35.III.3.0118 ГОСТ 9064-75	24
		Шайба А.24.05.019 ГОСТ 11371-78	48
		Прокладка А-200-25-ПОН ГОСТ 15180-86	2 (4**)
Примечания			
1 * В соответствии с заказом.			
2 ** При поставке с кольцами заземления			

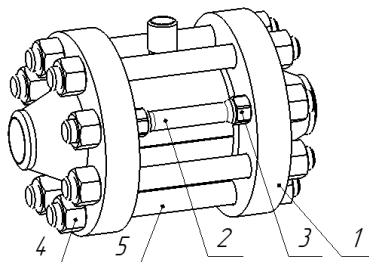
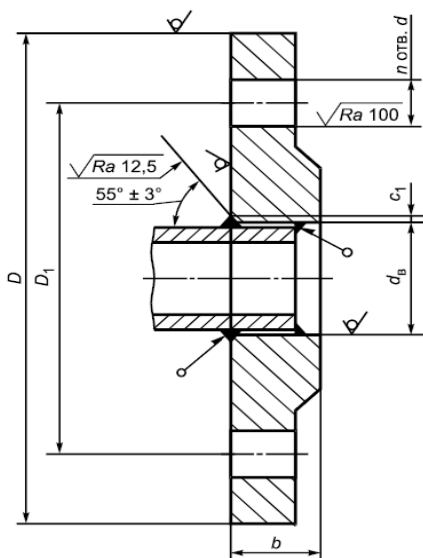


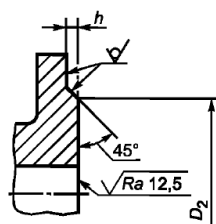
Рисунок Д.1 – Состав КМЧ «ЭЛЕМЕР-РЭМ», предназначенных для применения в системах поддержания пластового давления (ППД), тип присоединения к трубопроводу «сэндвич» (давление измеряемой среды 25 МПа)

Таблица Д.3 – Состав КМЧ «ЭЛЕМЕР-РЭМ», предназначенных для применения в системах поддержания пластового давления (ППД), тип присоединения к трубопроводу «сэндвич» (давление измеряемой среды 25 МПа)

DN, мм	Поз. рисунка Е.1	Обозначение и наименование	Количество, шт
50	1	Фланец КМЧ DN50 PN200-320 (доработка) НКГЖ.712442.011	2
	2	Шпилька М24х270 НКГЖ.758274.001	2
	3	Гайка М24 (доработка) НКГЖ.758412.024	4
	4	Гайка АМ24-6Н.35.III.3.0118 ГОСТ 9064-75	16
	5	Шпилька 1-М24-8gx270.35X.0115 ОСТ 26-2040-96	6
80	1	Фланец КМЧ DN80 PN200-320 (доработка) НКГЖ.712442.012	2
	2	Шпилька М30х340 НКГЖ.758274.002	2
	3	Гайка М30 (доработка) НКГЖ.758412.025	4
	4	Гайка АМ30-6Н.35.III.3.0118 ГОСТ 9064-75	16
	5	Шпилька 1-М30-8gx340.35X.0115 ОСТ 26-2040-96	6
100	1	Фланец КМЧ DN100 PN200-320 (доработка) НКГЖ.712442.013	2
	2	Шпилька М30х340 НКГЖ.758274.002	2
	3	Гайка М30 (доработка) НКГЖ.758412.025	4
	4	Гайка АМ30-6Н.35.III.3.0118 ГОСТ 9064-75	16
	5	Шпилька 1-М30-8gx340.35X.0115 ОСТ 26-2040-96	6
150	1	Фланец КМЧ DN150 PN200-320 (доработка) НКГЖ.712442.014	2
	2	Шпилька М30х430 НКГЖ.758274.003	2
	3	Гайка М30 (доработка) НКГЖ.758412.025	4
	4	Гайка АМ30-6Н.35.III.3.0118 ГОСТ 9064-75	24
	5	Шпилька М30х430 НКГЖ.758274.003-01	10



Тип фланца 01

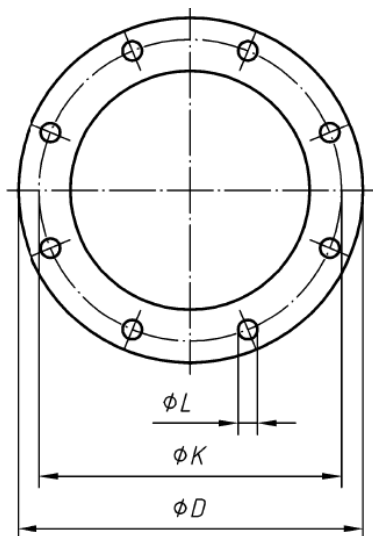


Исполнение уплотнительной поверхности В

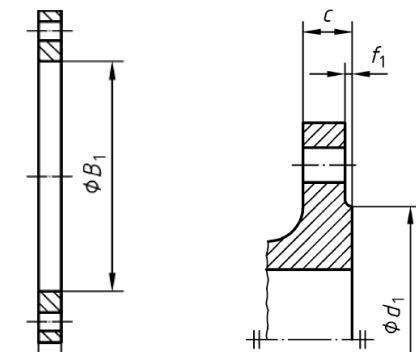
Рисунок Д.2 – Размеры фланцев «ЭЛЕМЕР-РЭМ» по ГОСТ 33259-2015 (давление измеряемой среды 1,6; 2,5 МПа)

Таблица Д.4 – Размеры фланцев «ЭЛЕМЕР-РЭМ» по ГОСТ 33259-215  
(давление измеряемой среды 1,6; 2,5 МПа)

DN, мм	PN, МПа	dv, мм	b, мм	c <sub>1</sub> , мм	D, мм	D <sub>1</sub> , мм	d, мм	n, отв.	D <sub>2</sub> , мм	h, мм
15	1,6	19	14	2	95	65	14	4	47	2
	2,5	19	16	2	95	65	14	4	47	2
20	1,6	26	16	2	105	75	14	4	58	2
	2,5	26	18	2	105	75	14	4	58	2
25	1,6	33	18	3	115	85	14	4	68	2
	2,5	33	18	3	115	85	14	4	68	2
32	1,6	39	18	3	135	100	18	4	78	2
	2,5	39	20	3	135	100	18	4	78	2
40	1,6	46	20	3	145	110	18	4	88	3
	2,5	46	22	3	145	110	18	4	88	3
50	1,6	59	22	3	160	125	18	4	102	3
	2,5	59	24	3	160	125	18	4	102	3
65	1,6	78	24	4	180	145	18	4	122	3
	2,5	78	24	4	180	145	18	8	122	3
80	1,6	91	24	4	195	160	18	4	133	3
	2,5	91	26	4	195	160	18	8	133	3
100	1,6	110	26	4	215	180	18	8	158	3
	2,5	110	28	4	230	190	22	8	158	3
125	1,6	135	28	4	245	210	18	8	184	3
	2,5	135	30	4	270	220	26	8	184	3
150	1,6	161	28	4	280	240	22	8	212	3
	2,5	161	30	4	300	250	26	8	212	3
200	1,6	222	30	4	335	310	22	12	268	3
	2,5	222	32	4	360	310	26	12	278	3
250	1,6	273	31	6	405	355	26	12	320	3
	2,5	273	34	6	425	370	30	12	335	3
300	1,6	325	32	6	460	410	26	16	370	4
	2,5	325	36	6	485	430	30	16	390	4
400	1,6	426	38	7	580	525	30	16	482	4
	2,5	426	44	7	610	550	33	16	505	4



Тип фланца 01



Исполнение уплотнительная поверхность В

Рисунок Д.3 – Размеры фланцев «ЭЛЕМЕР-РЭМ» по EN 1092-1 (давление измеряемой среды 4,0 МПа)

Таблица Д.5 – Размеры фланцев «ЭЛЕМЕР-РЭМ» по EN 1092-1 (давление измеряемой среды 4,0 МПа)

DN, мм	PN, МПа	D, мм	K, мм	B <sub>1</sub> , мм	C <sub>1</sub> , мм	d <sub>1</sub> , мм	f <sub>1</sub> , мм	x, мм	f <sub>2</sub> , мм	L, мм	n, шт.
15	40	95	65	22,0	14	45	2	39	4,5	14	4
20	40	105	75	27,5	16	58		50		14	4
25	40	115	85	34,5	16	68		57		14	4
32	40	140	100	53,5	18	78		65		18	4
40	40	150	110	49,5	18	88	3	75	4,5	18	4
40	40	165	125	61,5	20	102		87		18	4
50	40	165	125	61,5	20	102		87		18	4
65	40	185	145	77,5	22	122		109		18	8
80	40	200	160	90,5	24	138		120		18	8
100	40	235	190	116,0	26	162		149		5,0	22
125	40	270	220	141,5	28	188	175	26	8		
150	40	300	250	170,5	30	218	203	26	8		

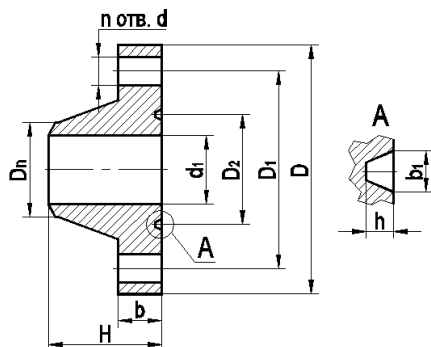


Рисунок Д.4 – Размеры фланцев «ЭЛЕМЕР-РЭМ», предназначенных для применения в системах поддержания пластового давления (ППД) (давление измеряемой среды 25 МПа)


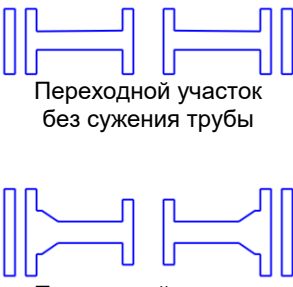
Таблица Д.6 – Размеры фланцев «ЭЛЕМЕР-РЭМ», предназначенных для применения в системах поддержания пластового давления (ППД) (давление измеряемой среды 25 МПа)

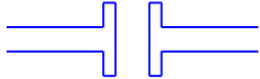
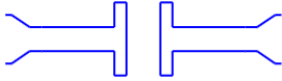
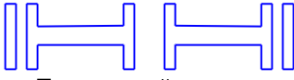
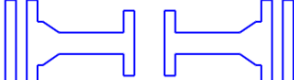
DN, мм	D <sub>n</sub> , мм	d <sub>1</sub> , мм	b, мм	H, мм	D <sub>1</sub> , мм	D <sub>2</sub> , мм	D, мм	b <sub>1</sub> , мм	h, мм	d, мм	n, шт	Обозначение и наименование
50	61	46	37	95	160	80	210	12	8	26	8	Фланец КМЧ DN50 PN200-320 (доработка) НКГЖ.712442.011
80	110	80	51	132	230	128	290					Фланец КМЧ DN80 PN200-320 (доработка) НКГЖ.712442.012
100	127	98,6		117	235	128	300					Фланец КМЧ DN100 PN200-320 (доработка) НКГЖ.712442.013
150	177,8	142,8	65	157	320	230	390					17



В состав переходного участка для расходомеров врезного исполнения входит два участка трубы с приваренными ответными фланцами со стороны преобразователя расхода. Участки трубы (согласно форме заказа) могут быть разных длин и конфигураций. Помимо участков трубы с приваренными фланцами в состав переходного участка входят болты, гайки и прокладки, указанные в таблице Д.7.

Таблица Д.7 – Состав переходного участка

Тип присоединения расходомера к трубопроводу	Состав переходного участка (конфигурация и комплектность зависят от заказной спецификации)	
Фланцевый	<p>Участок трубы с приваренным фланцем со стороны прибора (2 шт)</p>  <p>Переходной участок без сужения трубы</p> <p>Переходной участок с сужением трубы</p>	<p>Комплект болтов, гаек, шайб и прокладок для соединения с расходомером согласно таблице Д.1 за исключением фланцев</p>
Фланцевый с дополнительным заказом КМЧ (по форме заказа КМЧ)	<p>Участок трубы с приваренными фланцами с обеих сторон (2 шт) + ответные фланцы к трубопроводу</p>  <p>Переходной участок без сужения трубы</p> <p>Переходной участок с сужением трубы</p> <p>(на изображении два варианта исполнения ПУ: с сужением трубы и без сужения)</p>	<p>Комплект болтов, гаек, шайб и прокладок для соединения с расходомером согласно таблице Д.1 за исключением фланцев; комплект болтов, гаек, шайб, прокладок и фланцев для соединения переходного участка с трубой согласно таблице Д.1</p>

Тип присоединения расходомера к трубопроводу	Состав переходного участка (конфигурация и комплектность зависят от заказной спецификации)	
Сэндвич	<p data-bbox="342 204 656 284">Участок трубы с приваренным фланцем со стороны прибора (2 шт)</p>  <p data-bbox="387 400 611 456">Переходной участок без сужения трубы</p>  <p data-bbox="387 572 611 627">Переходной участок с сужением трубы</p>	<p data-bbox="667 204 996 339">Комплект шпилек, гаек, шайб и прокладок для соединения с расходомером согласно таблице Д.2 за исключением фланцев</p>
Сэндвич с дополнительным заказом КМЧ (по форме заказа КМЧ)	<p data-bbox="342 630 656 738">Участок трубы с приваренными фланцами с обеих сторон (2 шт) + ответные фланцы к трубопроводу</p>  <p data-bbox="387 847 611 903">Переходной участок без сужения трубы</p>  <p data-bbox="387 1023 611 1070">Переходной участок с сужением трубы</p>	<p data-bbox="667 630 996 879">Комплект шпилек, гаек, шайб и прокладок для соединения с расходомером согласно таблице Д.2 за исключением фланцев; комплект болтов, гаек, шайб, прокладок и фланцев для соединения переходного участка с трубой согласно таблице Д.1</p>

20240620