



НАДЕЖНЫЕ СРЕДСТВА И СИСТЕМЫ
ТЕХНОЛОГИЧЕСКОГО КОНТРОЛЯ

РОССИЙСКИЙ
ПРИБОРОСТРОИТЕЛЬНЫЙ ЗАВОД



ЭЛЕМЕР-AIP-30M

Преобразователи давления с **HART** и **FOUNDATION fieldbus**
с верифицированным **DD-описанием**
Сертифицированы в ИНТЕРГАЗСЕРТ



Интеллектуальные датчики давления ЭЛЕМЕР-AИР-30М с HART-протоколом и со встроенными реле сигнализации

Виды измеряемого давления

Вид давления	Верхние пределы измерений
Абсолютное давление (ДА)	1 кПа...16 МПа
Избыточное давление (ДИ)	0,063 кПа...100 МПа
Избыточное давление-разрежение (ДИВ)	±0,03 кПа...(-0,1 МПа...2,4 МПа)
Дифференциальное давление (ДД)	0,063 кПа...10 МПа
Гидростатическое давление (ДГ)	1 кПа...250 кПа

Высокие метрологические характеристики

Параметр	Значение
Глубина перенастройки	1:100
Количество перенастраиваемых диапазонов	11
Основная приведенная погрешность	±0,075 % ±0,04 % (готовится к производству)
Дополнительная температурная погрешность	±0,05 % / 10 °C
Влияние статического давления	±0,007 % / 1 МПа

Виды исполнений

Вид исполнений	Код
Взрывозащищенное «искробезопасная электрическая цепь»	Ex (0ExialIBT6 X)
Взрывозащищенное «взрывонепроницаемая оболочка»	Exd (1ExdIICT6 X)
Взрывозащищенное «взрывонепроницаемая оболочка» и «искробезопасная электрическая цепь»	Exdia (0Ex ia IIC T6 Ga X, 1Ex d IIC T6 Gb X)
Кислородное	K
Атомное (повышенной надежности)	A

Функциональные возможности

- Выходные сигналы — 4...20 мА; 4...20 мА/0...5 мА (по выбору); 8...3,2 В; 0.5...4,5 В; 1...5 В; HART, FOUNDATION fieldbus
- 2 устройства сигнализации — оптореле (~250 В × 100 мА), электромеханическое реле (~250 В × 3 А)
- Русскоязычное меню прибора — для конфигурации и калибровки параметров
- Внутренняя и наружная герметичная клавиатура
- Функционирование с HART-модемом и HART-коммуникатором
- Надежная защита паролем

Сенсоры с высокой стабильностью измерений

- Кремниевые пьезорезистивные сенсоры по технологии КНК
- Перегрузочная способность — до 1500 % от ВПИ
- Коррозионностойкие мембраны: 316L, хастеллой, тантал, монель, фторопласт, золоченая мембрана
- Присоединение к процессу: M20×1,5, G/2, G1/4, 1/2NPT (до 100 МПа)



Информативная панель управления

- Жидкокристаллический цифро-графический индикатор с яркой подсветкой
- Трехкнопочная клавиатура для входа в меню и конфигурации
- Отображение единиц измерений — кПа, МПа; кгс/см², %
- Дискретное вращение индикатора — 90°, 180°, 270°

Работа в условиях промышленных помех

- Электромагнитная совместимость (ЭМС): радиочастотные, кондуктивные, электростатические, наносекундные, микросекундные помехи
- Высокая стойкость к грозovým разрядам
- **Уровень полноты безопасности — SIL2**



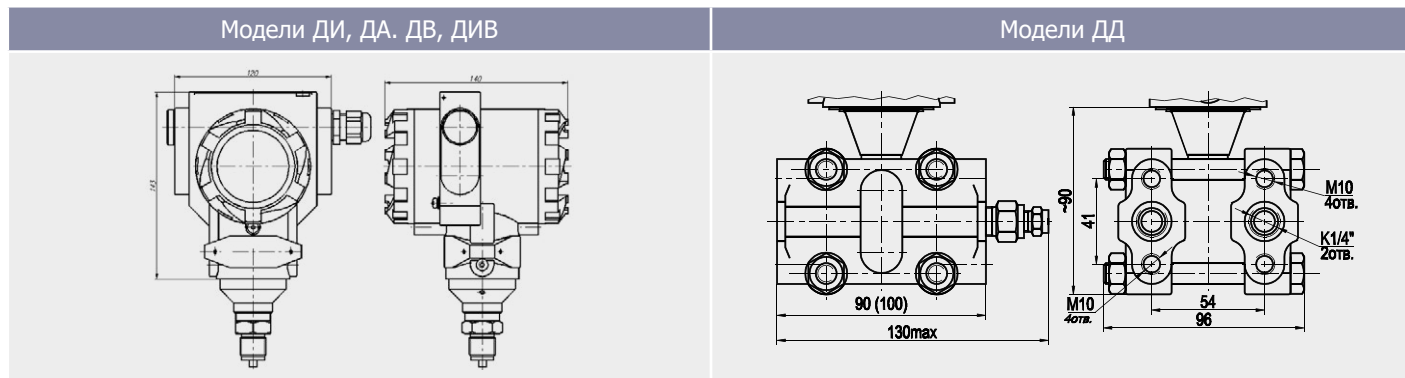
Технические характеристики ЭЛЕМЕР-АИР-30М

Модели ДИ, ДА, ДВ, ДИВ		Модели ДД	Модели ДГ фланцевые
			
Верхние пределы измерений	Абсолютное давление (ДА)	1 кПа...16 МПа	
	Избыточное давление (ДИ)	0,063 кПа...100 МПа	
	Избыточное давление-разрежение (ДИВ)	±0,03 кПа...(−0,1 МПа...2,4 МПа)	
	Дифференциальное давление (ДД)	0,063 кПа...10 МПа	
	Гидростатическое давление (ДГ)	1 кПа...250 кПа	
Глубина перенастройки диапазонов		1:100	
Количество перенастраиваемых диапазонов		11	
Выходной сигнал		4...20 мА; 4...20 мА/0...5 мА (по выбору); 8...3.2 В; 0.5...4.5 В; 1...5 В; HART, FOUNDATION fieldbus	
Конфигурирование		Клавиатура (внутренняя или наружная), HART-протокол	
Функция извлечения квадратного корня		Конфигурируется потребителем	
Погрешность		от ±0,075 % (от ±0,04 % готовится к производству)	
Климатические исполнения		−40...+70 °С, ТЗ (−25...+80 °С), −55...+70 °С, УХЛ1 (−60...+70 °С)	
Пылевлагозащита		IP65, IP67	
Варианты исполнения		Общепромышленное, Ex (ExiaIICT6 X), Exd (1ExdIICT6 X), Exdia (Ex + Exd), К — кислородное, УПБ 2 (SIL2)	
Индикация		Жидкокристаллический (ЖК) цифро-графический индикатор с яркой подсветкой и графической шкалой (2 × 39 сегментов)	
Вращение индикатора		Дискретно с шагом 90°, 180°, 270°	
Вращение корпуса на		±135°	
Сенсоры		Кремниевые пьезорезистивные по технологии КНК	
Перегрузочная способность от верхнего предела измерений (ДИ, ДА, ДВ, ДИВ)		350...1500 %	
Межповерочный интервал		5 лет	
Гарантия		24 месяца (с момента ввода в эксплуатацию) или 36 месяцев (с момента отгрузки)	

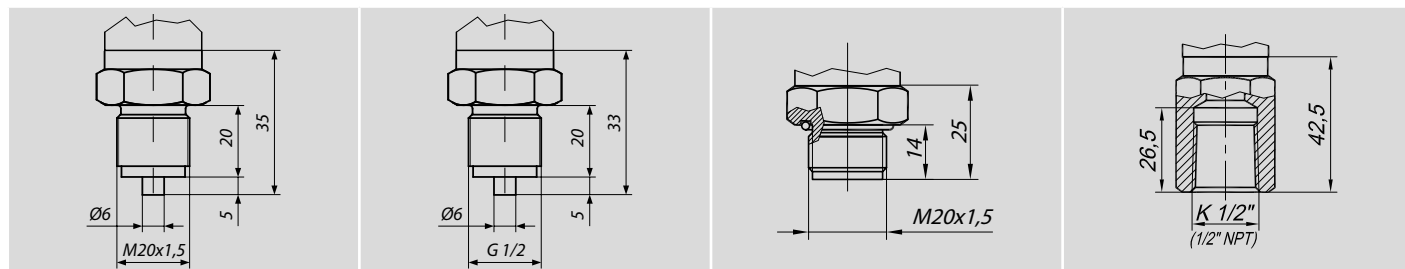
Электрическое подключение

КВМ	КМР	КБ13 (17)	К13	PGM
				

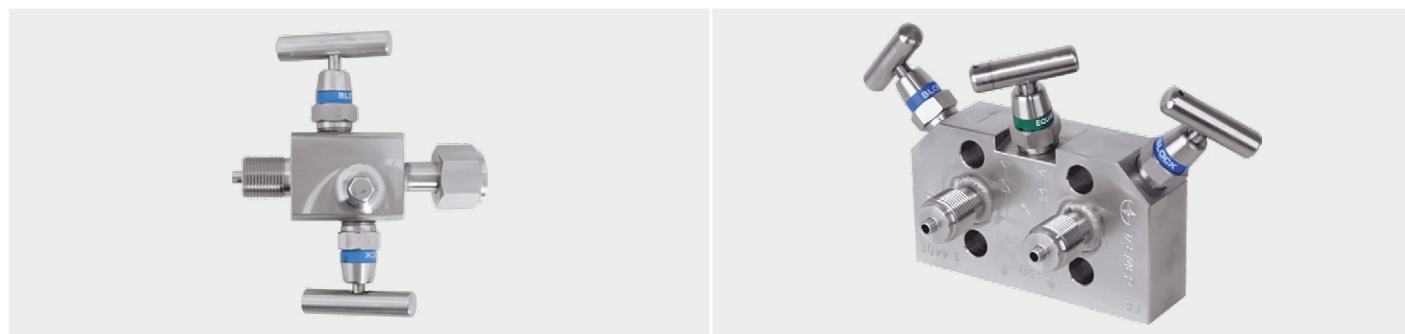
Габаритные размеры



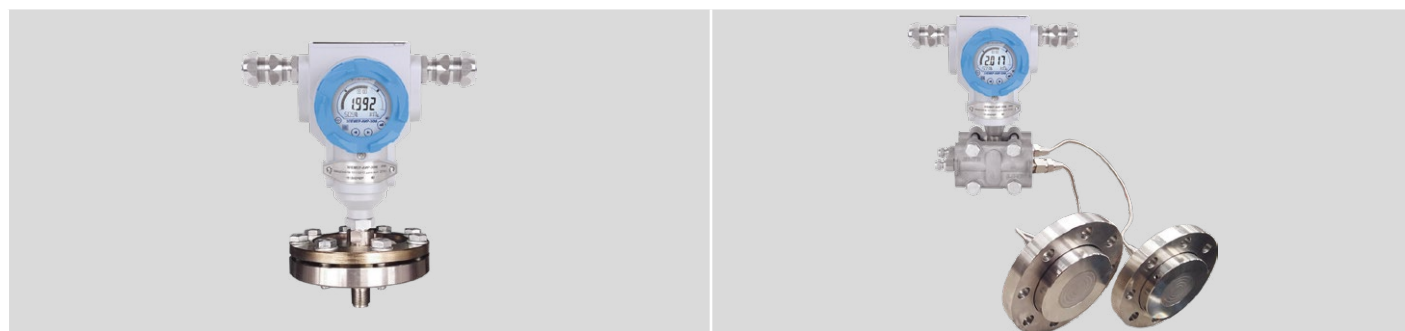
Присоединение к процессу



Опрессовка с вентильным блоком (запорная арматура)



Сборки с разделителями сред



Средства HART-коммуникации





124489, Россия, Москва, Зеленоград, пр-д 4807, д. 7, стр. 1
Тел.: (495) 988-48-55, (499) 995-25-07, факс: (499) 735-14-02,
e-mail: elemer@elemer.ru