



**КАЛИБРАТОРЫ ТЕМПЕРАТУРЫ ЖИДКОСТНЫЕ
«ЭЛЕМЕР-ТК-П150»**

**Руководство по эксплуатации
НКГЖ.065159.006РЭ**

СОДЕРЖАНИЕ

1. ВВЕДЕНИЕ.....	3
2. ОПИСАНИЕ И РАБОТА.....	3
2.1. Назначение изделий.....	3
2.2. Метрологические и технические характеристики.....	4
2.3. Устройство и работа.....	8
2.4. Маркировка и пломбирование.....	12
2.5. Упаковка.....	12
3. ИСПОЛЬЗОВАНИЕ ИЗДЕЛИЙ ПО НАЗНАЧЕНИЮ.....	13
4. КОМПЛЕКТНОСТЬ.....	16
5. МЕТОДИКА ПОВЕРКИ.....	16
6. ТЕХНИЧЕСКОЕ ОБСЛУЖИВАНИЕ.....	17
7. ХРАНЕНИЕ.....	18
8. ТРАНСПОРТИРОВАНИЕ.....	18
9. УТИЛИЗАЦИЯ.....	18
10. СВИДЕТЕЛЬСТВО О ПРИЕМКЕ.....	19
11. СВИДЕТЕЛЬСТВО ОБ УПАКОВЫВАНИИ.....	19
12. РЕСУРСЫ, СРОКИ СЛУЖБЫ И ХРАНЕНИЯ И ГАРАНТИИ ИЗГОТОВИТЕЛЯ (ПОСТАВЩИКА).....	21
ПРИЛОЖЕНИЕ А	
Пример записи обозначения при заказе.....	22
ПРИЛОЖЕНИЕ Б	
Схемы электрических соединений.....	30

1. ВВЕДЕНИЕ

1.1. Руководство по эксплуатации содержит сведения о конструкции, принципе действия, характеристиках калибраторов температуры жидкостных «ЭЛЕМЕР-ТК-П150» (далее – калибраторы или «ЭЛЕМЕР-ТК-П») и указания, необходимые для правильной и безопасной эксплуатации калибраторов.

2. ОПИСАНИЕ И РАБОТА

2.1. Назначение изделий

2.1.1. Калибраторы предназначены для воспроизведения и поддержания заданной температуры, для реализации реперных точек международной температурной шкалы МТШ-90, а также для измерений электрических сигналов силы и напряжения постоянного тока, сопротивления постоянному току, измерений сигналов термопреобразователей сопротивления (ТС) по ГОСТ 6651-2009, преобразователей термоэлектрических (ТП) по ГОСТ Р 8.585-2001, преобразователей с унифицированными выходными сигналами по ГОСТ 26.011-80 и термопреобразователей, использующих HART-протокол для обмена информацией и преобразования измеренных значений электрических сигналов в значения температуры по номинальным статическим характеристикам (НСХ) с возможностью подключения внешних эталонных термометров и обеспечением питания 24 В датчиков с унифицированным сигналом.

2.1.2. Калибраторы имеют модификации, приведенные в таблице 2.1.

Таблица 2.1

Шифр модификации	Исполнение
«ЭЛЕМЕР-ТК-П150-Т»	Калибратор с индикаторной панелью
«ЭЛЕМЕР-ТК-П150-К»	С сенсорным экраном, встроенным компьютером и возможностью автоматической реализации заданной последовательности температур
«ЭЛЕМЕР-ТК-П150-КИ»	С сенсорным экраном, встроенным компьютером и возможностью автоматической реализации заданной последовательности температур; с четырехканальным модулем измерений сопротивления, напряжения и силы постоянного тока (далее – ИМКТ) термопреобразователей сопротивления, преобразователей термоэлектрических и термопреобразователей с унифицированным выходным сигналом

2.1.3. Калибраторы используются в качестве рабочего эталона (поверочной установки) при проверке, калибровке или градуировке термопреобразователей сопротивления (ТС) по ГОСТ 6651-2009, преобразователей термоэлектрических (ТП) по ГОСТ Р 8.585-2001, ТС и ТП с индивидуальными статическими характеристиками преобразования, термопреобразователей с унифицированными выходными сигналами, термометров цифровых с погружными преобразователями температуры.

2.1.4. Принцип работы калибраторов основан на воспроизведении и поддержании заданной температуры в ванне с циркулирующим жидким теплоносителем, обеспечивающим равномерное температурное поле, а также в сменном металлическом тепловыравнивающем блоке с набором каналов разного диаметра.

2.1.5. Модуль измерений ИМКТ обеспечивает работу термопреобразователей с унифицированным выходным сигналом по HART-протоколу.

2.1.6. Программное обеспечение калибраторов позволяет проводить поверку термопреобразователей в других термостатах и калибраторах.

2.1.7. Калибраторы могут использоваться в режиме высокостабильного термостата с однородным температурным полем в ванне с теплоносителем, в режиме термостата для ампул реперных точек и в режиме термостата сменного тепловыравнивающего блока.

2.1.8. По степени защиты от проникновения пыли и воды калибраторы соответствуют IP30 согласно ГОСТ 14254-2015.

2.1.9. По устойчивости к климатическим воздействиям при эксплуатации калибраторы соответствуют группе исполнения В1 согласно ГОСТ Р 52931-2008.

2.1.10. По устойчивости к электромагнитным помехам калибраторы соответствуют ТР ТС 020/2011, ГОСТ Р МЭК 61326-1-2014.

2.2. Метрологические и технические характеристики

2.2.1. Диапазон воспроизводимых температур от минус 25¹⁾ до плюс 150 °С; от минус 32²⁾ до плюс 150 °С.

¹⁾ при температуре окружающего воздуха не выше 20 °С;

²⁾ при водяном охлаждении радиаторов.

2.2.2. Пределы допускаемой абсолютной погрешности воспроизведения температуры $\pm(0,02+2 \cdot 10^{-4} \cdot |t|)$ °С.

2.2.3. Нестабильность поддержания температуры за 30 мин, не более $\pm 0,005$ °С.

2.2.4. Нестабильность поддержания температуры в сменном блоке за 30 мин, не более $\pm 0,005$ °С.

2.2.5. Неравномерность температуры в рабочем объеме на глубине приведена в таблице 2.2.

Таблица 2.2 - Неравномерность температуры в рабочем объеме на глубине

Теплоноситель	Диапазон температур, °С	Рабочий объем (глубина, мм)	Неравномерность, °С,
Этиловый спирт	-32...+5	10...30	$\pm(0,015+1 \cdot 10^{-3} \cdot t)$
		30...300	$\pm(0,005+4 \cdot 10^{-4} \cdot t)$
Дистиллированная вода	+2...+95	10...30	$\pm(0,005+5 \cdot 10^{-5} \cdot t)$
		30...300	$\pm(0,005+5 \cdot 10^{-5} \cdot t)$
Силиконовое масло ПМС-5, ПМС-10	+5...+150	10...30	$\pm(0,020+4 \cdot 10^{-4} \cdot t)$
		30...300	$\pm(0,005+1,5 \cdot 10^{-4} \cdot t)$

Примечание - t - значение воспроизводимой температуры, °С

2.2.6. Неравномерность температуры по высоте сменного блока в рабочей зоне от дна канала приведена в таблице 2.3.

Таблица 2.3 - Неравномерность температуры по высоте сменного блока в рабочей зоне от дна канала

Теплоноситель	Диапазон температур, °С	Рабочий объем (глубина, мм)	Неравномерность, °С,
Этиловый спирт	-32...+5	0...80	$\pm(0,001+6 \cdot 10^{-5} \cdot t)$
		0...150	$\pm(0,002+1,5 \cdot 10^{-4} \cdot t)$
Дистиллированная вода	+2...+95	0...80	$\pm(0,001+10^{-5} \cdot t)$
		0...150	$\pm(0,002+2 \cdot 10^{-5} \cdot t)$
Силиконовое масло ПМС-5, ПМС-10	+5...+150	0...80	$\pm(0,002+2 \cdot 10^{-5} \cdot t)$
		0...150	$\pm(0,003+10^{-4} \cdot t)$

Примечание - t - значение воспроизводимой температуры, °С

2.2.7. Разность воспроизводимых температур в каналах сменного блока с одинаковыми диаметрами $\pm(0,001+10^{-5} \cdot |t|)$ °С.

2.2.8. Разрешающая способность

«ЭЛЕМЕР-ТК-П150-Т»

0,001 °С;

«ЭЛЕМЕР-ТК-П150-К», «ЭЛЕМЕР-ТК-П150-КИ»

устанавливается пользователем,

от 0,1 до 0,0001.

2.2.9. Метрологические характеристики ИМКТ приведены в таблице 2.4.

Таблица 2.4 – Метрологические характеристики ИМКТ

Измеряемая величина	Диапазон измерений	Пределы допускаемой абсолютной погрешности измерений	Тип НСХ первичного преобразователя	В соответствии с ГОСТ	
Температура	от -50 до 0 °С включ.	$\pm 0,015$ °С	10М, 50М, 53М, 100М	6651-2009	
	св. 0 до +200 °С	$\pm(7 \cdot 10^{-5} \cdot t + 0,015)$ °С			
	от -200 до 0 °С включ.	$\pm 0,015$ °С	10П, 50П, 100П, 500П, 1000П; Pt10, Pt50, Pt100, Pt500, Pt1000		
	св. 0 до +600 °С	$\pm(7 \cdot 10^{-5} \cdot t + 0,015)$ °С	10П, 50П, 100П, 500П; Pt10, Pt50, Pt100, Pt500		
	от 0 до +250 °С	$\pm(7 \cdot 10^{-5} \cdot t + 0,015)$ °С	1000П, Pt1000		
	от -50 до +250 °С включ.	$\pm 0,5$ °С	S, R		P 8.585-2001
	св. 250 до 1768,1 °С	$\pm 0,3$ °С			
	от +250 до +700 °С включ.	$\pm 0,8$ °С	B		
св. +700 до +1820 °С	$\pm 0,3$ °С				
Температура	от -200 до 0 °С включ.	$\pm 0,1$ °С	L	P 8.585-2001	
	св. 0 до +800 °С	$\pm 0,1$ °С			
	от -200 до 0 °С включ.	$\pm 0,1$ °С	E		
	св. 0 до +1000 °С	$\pm 0,1$ °С			
	от -200 до 0 °С включ.	$\pm 0,15$ °С	K		
	св. 0 до +500 °С включ.	$\pm 0,1$ °С			
	св. +500 до +1372 °С	$\pm 0,1$ °С			

Продолжение таблицы 2.4

Измеряемая величина	Диапазон измерений	Пределы допускаемой абсолютной погрешности измерений	Тип НСХ первичного преобразователя	В соответствии с ГОСТ
	от -200 до 0 °С включ.	$\pm 0,25$ °С	N	
	св. 0 до +600 °С включ.	$\pm 0,1$ °С		
	св. +600 до +1300 °С	$\pm 0,15$ °С		
	от -200 до 0 °С включ.	$\pm 0,15$ °С	T	
	св. 0 до +400 °С	$\pm 0,1$ °С		
	от -210 до 0 °С включ.	$\pm 0,15$ °С	J	
	св. 0 до +760 °С включ.	$\pm 0,1$ °С		
	св. +760 до +1200 °С	$\pm 0,1$ °С		
	от -200 до +100 °С	$\pm 0,15$ °С	M	
	от 0 до +2500 °С	$\pm 0,5$ °С	A-1	
от 0 до +1800 °С	$\pm 0,3$ °С	A-2, A-3		
Ток	от 0 до 25 мА	$\pm(5 \cdot 10^{-5} \cdot I + 1)$ мкА	с унифицированным выходным сигналом	26.011-80
Напряжение	от -100 до 100 мВ	$\pm(5 \cdot 10^{-5} \cdot U + 2)$ мкВ	-	-
Сопротивление	от 0 до 10 Ом включ. ²⁾	$\pm 6 \cdot 10^{-4}$ Ом	-	-
	св. 10 до 400 Ом ²⁾	$\pm 6 \cdot 10^{-5} \cdot R$ Ом		
	от 100 до 500 Ом включ. ³⁾	$\pm 3 \cdot 10^{-2}$ Ом		
	св. 500 до 2000 Ом ³⁾	$\pm 6 \cdot 10^{-5} \cdot R$ Ом		
Примечания:				
1) Пределы допускаемой дополнительной абсолютной погрешности канала измерений сигналов преобразователей термоэлектрических при использовании компенсационных кабелей (из комплекта поставки) № 03 и № 04: $\pm 0,2$ °С.				
2) Номинальное значение сопротивления термопреобразователя сопротивления при 0 °С: 10; 50; 100 Ом.				
3) Номинальное значение сопротивления термопреобразователя сопротивления при 0 °С: 500; 1000 Ом				

2.2.10. Питание калибраторов осуществляется от сети переменного тока с частотой 50 (60) Гц и напряжением 230 ± 23 В.

2.2.11. Предел допускаемой дополнительной погрешности, вызванной изменением напряжения питания от номинального 230 В в пределах от 207 до 253 В, не превышает 0,2 предела допускаемой основной погрешности.

2.2.12. Мощность, потребляемая калибраторами от сети переменного тока при номинальном напряжении сети, не более 0,5 кВт.

2.2.13. Изоляция электрической цепи питания относительно корпуса выдерживает в течение 1 мин действие испытательного напряжения практически синусоидальной формы 1500 В и частотой от 45 до 65 Гц, при температуре (25 ± 10) °С и относительной влажности от 30 до 80 %.

2.2.13.1. Изоляция измерительных цепей (ИМКТ) относительно корпуса выдерживает в течение 1 мин действие испытательного напряжения практически синусоидальной формы

120 В и частотой от 45 до 65 Гц, при температуре (25 ± 10) °С и относительной влажности от 30 до 80 %.

2.2.14. Электрическое сопротивление изоляции цепи питания относительно корпуса не менее 20 МОм, при температуре (25 ± 10) °С и относительной влажности от 30 до 80 %.

2.2.15. Калибраторы устойчивы к температуре окружающего воздуха от плюс 10 до плюс 35 °С.

2.2.16. Калибраторы устойчивы к воздействию влажности до 75 % при температуре плюс 30 °С.

2.2.17. Калибраторы в транспортной таре выдерживают воздействие температуры до плюс 50 °С.

2.2.18. Калибраторы в транспортной таре выдерживают воздействие температуру до минус 50 °С.

2.2.19. Калибраторы в транспортной таре прочны к воздействию воздушной среды с относительной влажностью 98 % при температуре 35 °С.

2.2.20. Калибраторы в транспортной таре устойчивы к воздействию ударной тряски с числом ударов в минуту 80, средним квадратическим значением ускорения 30 м/с^2 и продолжительностью воздействия 1 ч.

2.2.21. Обеспечение электромагнитной совместимости и помехозащищенности

2.2.22.1 По устойчивости к электромагнитным помехам калибраторы соответствуют ТР ТС 020/2011, ГОСТ Р МЭК 61326-1-2014.

2.2.22.2 Калибраторы нормально функционируют и не создают помех в условиях совместной работы с аппаратурой систем элементов, для которых они предназначены, а также с аппаратурой другого назначения, которая может быть использована совместно с данными калибраторами в типовой помеховой ситуации.

2.2.23. Габаритные размеры ванны, мм:

- диаметр	56;
- глубина, не менее	300.

2.2.24. Габаритные размеры калибраторов, мм:

- длина	450;
- ширина	310;
- высота	470.

2.2.25. Масса калибраторов, кг, не более 23.

2.2.26. Габаритные размеры каналов в блоке сравнения приведены в таблице 2.5.

Таблица 2.5 – Габаритные размеры стандартного набора каналов в блоке сравнения

Глубина каналов, мм	Диаметр каналов, мм	Количество каналов
260	4,5	1
	6,5	2
	7,5	1

2.3. Устройство и работа

2.3.1. Общий вид калибраторов

Общий вид калибраторов представлен на рисунке 2.1, задняя панель калибраторов - на рисунке 2.2.

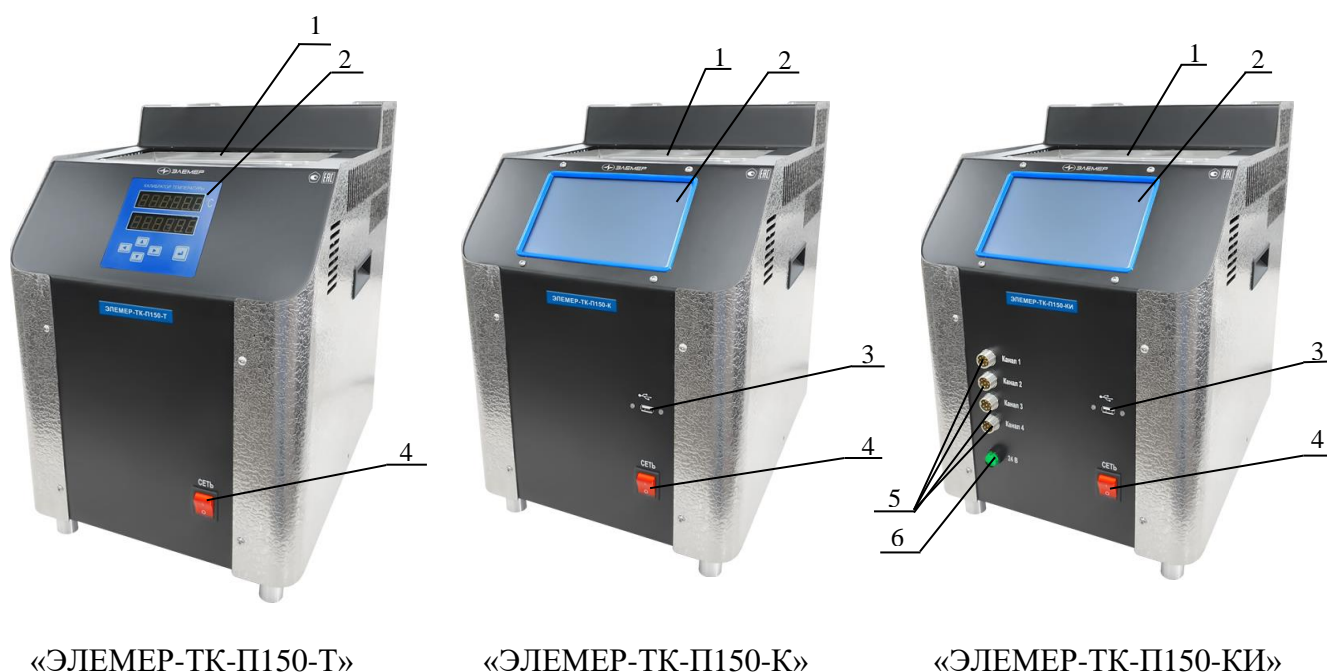


Рисунок 2.1 – Общий вид калибраторов «ЭЛЕМЕР-ТК-П150»

- 1 - ванна с теплоносителем или со сменным блоком;
- 2 - индикаторная панель (ТК-П150-Т) или сенсорный экран (ТК-П150-К, ТК-П150-КИ);
- 3 - USB-разъем для подключения флэш-накопителя или внешних устройств;
- 4 - двухпозиционный переключатель «СЕТЬ» (включение/выключение);
- 5 - входные каналы ИМКТ;
- 6 – кнопка включения питания 24 В термопреобразователей.

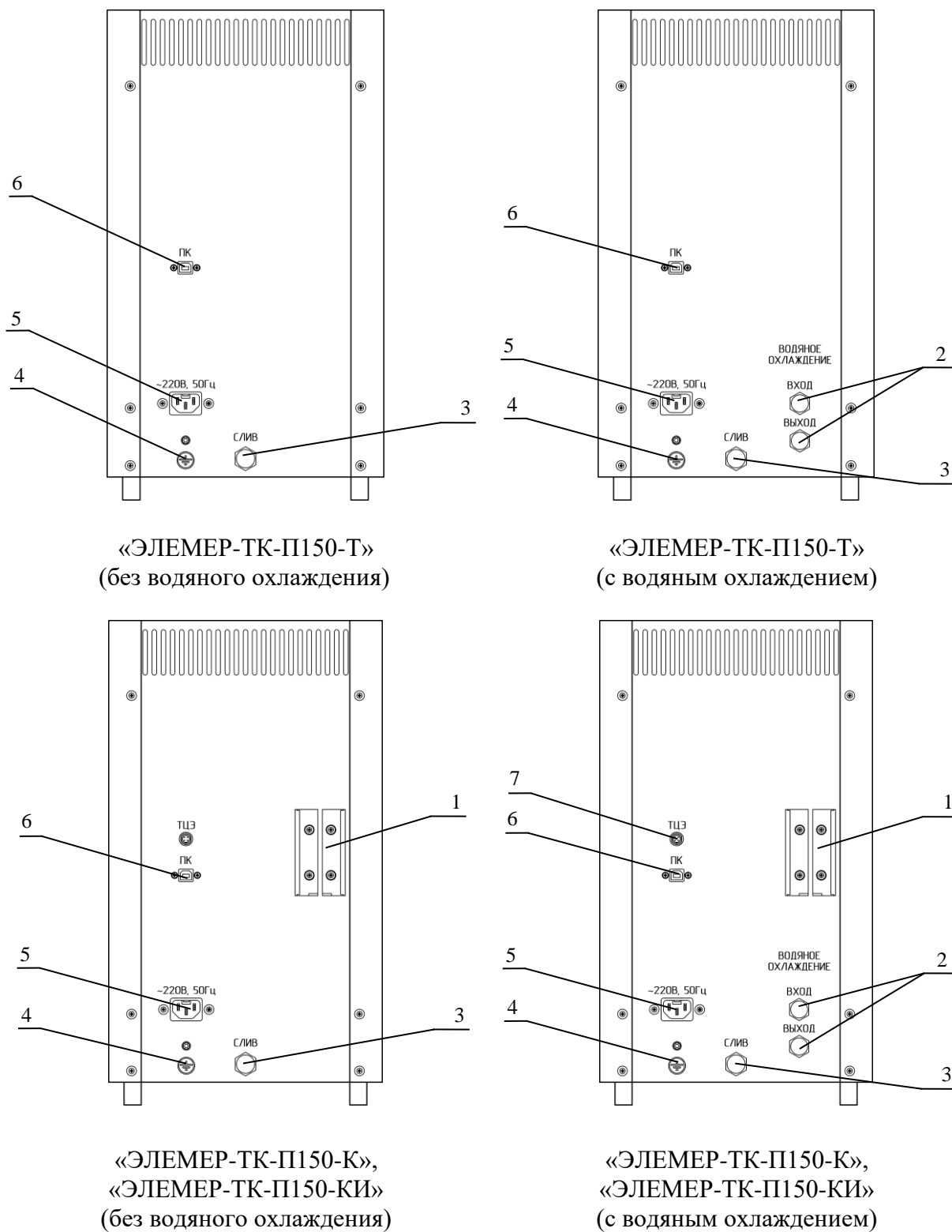


Рисунок 2.2 – Задняя панель калибраторов

- 1 - кронштейн для установки прибора ТЦЭ-005/МЗ;
- 2 - штуцера для подключения водяного охлаждения радиаторов;
- 3 – штуцер с пробкой для слива жидкости;
- 4 - клемма заземления;
- 5 - разъем для подключения питания 230 В;
- 6 - USB-разъем для подключения к компьютеру посредством интерфейсного кабеля (USB A-B);
- 7 - разъем для подключения ТЦЭ.

2.3.2. Конструкция и принцип работы

2.3.2.1. Основными функциональными частями калибратора являются:

- светодиодный индикатор (ТК-П150-Т)
или одноплатный компьютер с сенсорным экраном (ТК-П150-К, ТК-П150-КИ);
- гидравлическая переливная система;
- двигатель с крыльчаткой;
- сменный металлический блок;
- измеритель-регулятор температуры прецизионный;
- ИМКТ (для ТК-П150-КИ).

2.3.2.2. Индикатор предназначен для задания и отображения температуры. В его верхнем ряду индицируется текущая температура. В нижнем ряду, в зависимости от сигнала готовности, отображается или заданная температура (температура уставки), или время, в течение которого калибратор находится в рабочем (см. ниже) режиме. После задания уставки высвечивается ее температура, при этом в левом углу нижней части изображен символ « \Leftrightarrow ». Когда величина отклонения текущей температуры от заданной не превышает допускаемой основной погрешности в течение заданного времени, запускаются отсчет и индикация времени нахождения калибратора в данном (рабочем) режиме. В левом углу появляется стилизованная буква « τ ». Формат индицируемого времени: *часы.минуты*.

Для изменения уставки имеются пять кнопок: \updownarrow - вход (выход) в режим редактирования температуры уставки, кнопки \blacktriangleright , \blacktriangleleft передвижения по разрядам и кнопки \blacktriangle , \blacktriangledown изменения цифры соответствующего разряда. После выхода из режима редактирования индикатор 5-7 с погашен. В целях безопасности предусмотрено сбрасывание нагрева во время редактирования.

2.3.2.3. Одноплатный компьютер с сенсорным экраном предназначен для задания и отображения измеренных значений температуры, выходных сигналов поверяемых датчиков температуры, служебной системной информации, для настройки самого калибратора, а также для проведения поверки термопреобразователей и подстройки подключенных к калибратору термопреобразователей с унифицированным выходным сигналом (для модификации с ИМКТ). Полная методика работы с калибратором отражена в документе «ПРОГРАММА УПРАВЛЕНИЯ КАЛИБРАТОРОМ ТЕМПЕРАТУРЫ С ФУНКЦИЯМИ HART-КОММУНИКАТОРА И ПОВЕРКИ ТЕРМОПРЕОБРАЗОВАТЕЛЕЙ. Руководство оператора».

2.3.2.4. Гидравлическая переливная система состоит из ванны с цилиндрической трубой и соединенной с ванной внизу и сверху обратной трубы прямоугольного сечения. Двигатель с крыльчаткой, установленный в верхней части обратной трубы, обеспечивает циклическое движение жидкости: перемещение её из этой трубы в нижнюю часть ванны, подъем жидкость вверх, перетекание через край ванны и поступление в верхнюю часть обратной трубы.

2.3.2.5. Ванна с теплоносителем закрыта сверху теплоизоляционной крышкой с набором отверстий для размещения поверяемых термопреобразователей, а также окружена теплоизоляционным материалом для уменьшения тепловых потерь.

2.3.2.6. Изменение температуры осуществляется элементами Пельтье, устанавливаемыми на обратной трубе. Выделяемое элементами Пельтье тепло рассеивается двумя радиаторами, обдуваемыми вентиляторами. При температурах уставки выше комнатной в режиме регулирования и в режиме нагрева вентиляторы программно выключаются.

2.3.2.7. Для установки термопреобразователей используется специальный штатив, удерживающий их в вертикальном положении.

2.3.2.8. При необходимости в ванну может устанавливаться сменный металлический тепловыравнивающий блок с набором каналов разного диаметра. Это позволяет уменьшить неравномерность температуры при поверке термопреобразователей с большой глубиной погружения.

2.3.2.9. Измеритель-регулятор температуры прецизионный, обеспечивающий задание и поддержание температуры, является микропроцессорным прибором с возможностью перепрограммирования.

В качестве термопреобразователя системы регулирования температуры используется платиновый термопреобразователь сопротивления, который располагается в нижней части переливной системы.

2.3.2.10. Для измерения температуры может также применяться эталонный термометр, устанавливаемый в ванну или сменный блок вместе с поверяемыми термопреобразователями. Его температура измеряется прибором ТЦЭ-005/МЗ и передается в цифровом виде в ТК-П150-К или ТК-П150-КИ.

Также эталонный термометр с ТЦЭ-005/МЗ применяется при поверке во внешних температурных точках (других термостатах и калибраторах).

2.3.2.11. Измерительный модуль ИМКТ с поддержкой HART-протокола имеет четыре гальванически связанных канала, конфигурируемых на измерение силы, напряжения постоянного тока или активного сопротивления постоянному току, а также поддерживает работу с преобразователями по п. 2.1.3.

2.3.2.12. На передней панели (см. рисунок 2.1) расположены: двухпозиционный переключатель «СЕТЬ» для включения и выключения калибратора, USB-разъем, кнопка включения питания 24 В термопреобразователей.

Разъем USB предназначен для подключения внешнего флэш-накопителя и переноса с его помощью протоколов поверки и архивных данных калибратора на внешний ПК, а также для обновления встроенного программного обеспечения (далее – ПО) калибратора. Также к USB-разъему может быть подключена внешняя USB-клавиатура или USB-мышь. При ис-

пользовании USB-концентратора (USB-hub) возможно одновременное подключение USB-клавиатуры и USB-мыши.

2.3.2.13. На задней панели (см. рисунок 2.2) расположены: штуцер для слива жидкости, штуцера для подключения водяного охлаждения радиаторов, клемма заземления, разъем для подключения питания 230 В, разъем для подключения ТЦЭ-005/МЗ, USB-разъем.

Разъем USB предназначен для подключения к компьютеру при настройке и градуировке калибратора при выпуске из производства, при перенастройке по результатам поверки, при работе под управлением внешних программ, устанавливаемых в ПК.

2.4. Маркировка и пломбирование

2.4.1. Маркировка калибраторов производится в соответствии с ГОСТ 26828-86 и чертежами НКГЖ.065159.006СБ.

2.4.2. Пломбирование корпуса калибраторов не предусмотрено.

2.5. Упаковка

2.5.1. Упаковка производится в соответствии с ГОСТ 23170-78 и обеспечивает полную сохраняемость калибраторов.

3. ИСПОЛЬЗОВАНИЕ ИЗДЕЛИЙ ПО НАЗНАЧЕНИЮ

3.1. Подготовка изделий к использованию

3.1.1. К эксплуатации калибраторов допускается персонал, прошедший подготовку в соответствии с «Правилами технической эксплуатации электроустановок потребителей» и «Правилами по охране труда при эксплуатации электроустановок», утвержденными в установленном порядке.

3.1.2. К эксплуатации калибраторов допускается персонал, обученный правилам техники безопасности при работе с калибратором и поверяемыми (калибруемыми) приборами, изучивший эксплуатационную документацию и прошедший инструктаж по технике безопасности.

3.1.3. Окружающая среда не должна быть взрывоопасной, не должна содержать солевых туманов, агрессивных газов и паров в концентрациях, разрушающих металл и изоляцию.

3.1.4. Перед началом работы необходимо проверить качество заземления калибраторов.

3.1.5. После транспортирования или хранения калибраторов при температуре воздуха ниже плюс 10 °С необходимо выдержать его перед распаковкой в теплом сухом помещении при температуре от плюс 10 до плюс 35 °С в течение 24 ч.

3.1.6. Устранение неисправностей и все профилактические работы проводить только при отключенном от сети приборе; температура калибраторов не должна превышать температуру окружающей среды.

3.1.7. Во избежание возгораний и получения ожогов запрещается:

- прикасаться к поверхностям калибраторов, имеющим высокую температуру;
- касаться нагретых частей поверяемых приборов;
- помещать нагретые приборы на легковоспламеняющуюся поверхность.

3.1.8. При использовании силиконового масла необходимо обеспечить вентиляцию помещения. Силиконовое масло является гигроскопичным, поэтому после завершения работы ванну необходимо плотно закрыть транспортировочной крышкой.

3.1.9. Спирт является гигроскопичной жидкостью. В процессе эксплуатации необходимо контролировать его объемную концентрацию. Она не должна быть ниже 94 %.

3.1.10. Вода, применяемая в качестве теплоносителя, должна быть дистиллированной.

3.1.11. Запрещается работа калибраторов при уровне теплоносителя, не обеспечивающем его перетекание через верхний край ванны.

3.1.12. Слив теплоносителя необходимо осуществлять при температуре не выше плюс 50 °С и не ниже минус 10 °С.

3.1.13. При нагревании объем теплоносителя увеличивается, что может привести к его вытеканию из калибратора. Поэтому полное заполнение необходимо осуществлять при максимальной температуре. При нагреве от плюс 20 °С до плюс 150 °С уровень силиконового масла увеличивается примерно на 30 мм. При нагреве от плюс 20 °С до плюс 95 °С уровень воды увеличивается примерно на 5 мм. При охлаждении спирта от плюс 20 °С до минус 25 °С его уровень уменьшается на 15 мм.

3.1.14. Внешний осмотр.

3.1.14.1 При внешнем осмотре устанавливают отсутствие механических повреждений, правильность маркировки, проверяют комплектность.

3.1.14.2 При наличии дефектов, влияющих на работоспособность калибраторов, несоответствия комплектности, маркировки определяют возможность их дальнейшего применения.

3.1.14.3 У каждого калибратора проверяют наличие паспорта с отметкой ОТК.

3.1.15. Опробование

3.1.15.1. При необходимости установить сменный блок.

3.1.15.2. Налить теплоноситель в ванну с учетом увеличения уровня при нагреве. Уровень заполнения ванны при максимальной температуре – 5-10 мм до верхнего края внутренней трубы ванны. Выбор теплоносителя произвести в соответствии с требуемым диапазоном температур согласно таблице 2.2.

3.1.15.3. Подсоединить к клемме заземления калибратора контур заземления.

3.1.15.4. Подключить калибратор к сети.

3.1.15.5. Включить переключатель «Сеть».

3.1.15.6. У калибраторов «ЭЛЕМЕР-ТК-П150-Т» цифровой индикатор высвечивает служебную информацию, а затем переходит в рабочий режим. Он должен показывать температуру, близкую к комнатной.

У калибраторов «ЭЛЕМЕР-ТК-П150-К», «ЭЛЕМЕР-ТК-П150-КИ» после загрузки ПО индицируемая температура на закладке «Регулирование» должна быть близкой к комнатной.

3.1.15.7. С помощью кнопок управления индикатора или сенсорного экрана задать температуру 50 °С. У калибраторов «ЭЛЕМЕР-ТК-П150-К», «ЭЛЕМЕР-ТК-П150-КИ» на сенсорном экране нажать кнопку «Включить регулятор».

Температура калибратора должна возрастать.

3.2. Использование изделия

3.2.1. Установить на калибратор штатив.

3.2.2. Поместить поверяемые термопреобразователи и эталонный термометр (при необходимости) в ванну через отверстия, соответствующие их размерам по диаметру. При работе со сменным блоком термопреобразователи установить без применения штатива.

3.2.3. Подключить термопреобразователи и эталонный термометр к разъемам калибратора с помощью соответствующих кабелей из комплекта поставки (для калибратора с модулем ИМКТ).

Подготовка и работа поверяемых (калибруемых) или градуируемых термопреобразователей производится в соответствии с эксплуатационной документацией.

3.2.4. Включить переключатель «СЕТЬ».

3.2.5. После загрузки ПО провести измерения согласно Руководству оператора НКГЖ.00155-01 34 01.

3.2.6. В процессе работы необходимо следить за уровнем теплоносителя, так как при нагреве его уровень увеличивается.

3.2.7. По окончании работы выключить калибратор в следующей последовательности:

- установить переключатель «СЕТЬ» в нижнее положение;
- отсоединить калибратор от сети.

4. КОМПЛЕКТНОСТЬ

4.1 Комплектность калибраторов соответствует приведенной в таблице 4.1.

Таблица 4.1 – Комплектность калибраторов

№ п/п	Наименование	Обозначение	Кол-во	Примечание
1	Калибраторы «ЭЛЕМЕР-ТК-П150__»	НКГЖ.065159.006__	1 шт.	в соответствии с заказом
2	Комплект инструментов и принадлежностей	НКГЖ.060516.001	1 шт.	в соответствии с заказом
3	Программное обеспечение		1 шт.	только для «ЭЛЕМЕР-ТК-П150-К», «ЭЛЕМЕР-ТК-П150-КИ». По отдельному заказу поставляется ноутбук с установленным программным обеспечением
4	Руководство оператора	НКГЖ.00155-01 34 01	1 экз.	только для «ЭЛЕМЕР-ТК-П150-К», «ЭЛЕМЕР-ТК-П150-КИ»
5	Руководство по эксплуатации	НКГЖ.065159.006РЭ	1 экз.	
6	Методика поверки	НКГЖ.065159.006МП	1 экз.	

5. МЕТОДИКА ПОВЕРКИ

5.1. Поверку калибраторов проводят органы метрологической службы или другие аккредитованные на право поверки организации. Требования к организации, порядку проведения поверки и форма представления результатов поверки определяются по форме, установленной в документе «Порядок проведения поверки средств измерений, требования к знаку поверки и содержанию свидетельства о поверке», утвержденном приказом Минпромторга России от 2 июля 2015 г. № 1815 и документом НКГЖ.065159.006МП «Калибраторы температуры жидкостные «ЭЛЕМЕР-ТК-П150». Методика поверки», утвержденным в установленном порядке.

5.2. Интервал между поверками 1 год.

5.3. Методика поверки НКГЖ.065159.006МП может быть применена при калибровке «ЭЛЕМЕР-ТК-П150».

6. ТЕХНИЧЕСКОЕ ОБСЛУЖИВАНИЕ

6.1. Техническое обслуживание калибраторов сводится к соблюдению правил эксплуатации, хранения и транспортирования, изложенных в настоящем руководстве по эксплуатации, профилактическим осмотрам, периодической поверке и ремонтным работам.

6.2. Профилактические осмотры проводятся в порядке, установленном на объектах эксплуатации калибраторов, и включают:

- внешний осмотр;
- проверку прочности крепления линий связи калибратора с термопреобразователями;
- проверку функционирования.

Калибраторы считают функционирующими, если при их включении происходит протекание теплоносителя, а индицируемая температура близка к комнатной.

6.3. Периодическую поверку калибраторов производят не реже одного раза в год в соответствии с указаниями, приведенными в разделе 5 настоящего руководства по эксплуатации.

6.4. Калибраторы с неисправностями, не подлежащими устранению при профилактическом осмотре, или не прошедшие периодическую поверку, подлежат текущему ремонту.

6.5. Ремонт калибраторов производится на заводе-изготовителе.

7. ХРАНЕНИЕ

7.1. Условия хранения калибраторов в транспортной таре на складе изготовителя и потребителя должны соответствовать условиям 1 ГОСТ 15150-69.

В воздухе не должны присутствовать агрессивные примеси.

7.2. Расположение калибраторов в хранилищах должно обеспечивать свободный доступ к ним.

7.3. Калибраторы следует хранить на стеллажах.

7.4. Расстояние между стенами, полом хранилища и калибраторами должно быть не менее 100 мм.

8. ТРАНСПОРТИРОВАНИЕ

8.1. Калибраторы транспортируются всеми видами транспорта в крытых транспортных средствах. Крепление тары в транспортных средствах должно производиться согласно правилам, действующим на соответствующих видах транспорта.

8.2. Условия транспортирования калибраторов должны соответствовать условиям 5 по ГОСТ 15150-69 при температуре окружающего воздуха от минус 50 до плюс 50 °С с соблюдением мер защиты от ударов и вибраций.

9. УТИЛИЗАЦИЯ

9.1. Калибраторы не содержат вредных материалов и веществ, требующих специальных методов утилизации.

9.2. После окончания срока службы калибраторы подвергаются мероприятиям по подготовке и отправке на утилизацию. При этом следует руководствоваться нормативно-техническими документами по утилизации, принятыми в эксплуатирующей организации.

10. СВИДЕТЕЛЬСТВО О ПРИЕМКЕ

10.1 Калибратор температуры жидкостный «ЭЛЕМЕР-ТК-П150 _____», заводской номер № _____ изготовлен и принят в соответствии с обязательными требованиями государственных стандартов, действующей технической документацией и признан годным к эксплуатации.

Начальник ОТК

М.П.

(личная подпись)

(расшифровка подписи)

(год, число, месяц)

11. СВИДЕТЕЛЬСТВО ОБ УПАКОВЫВАНИИ

11.1. Калибратор температуры жидкостный «ЭЛЕМЕР-ТК-П150 _____», заводской номер № _____ упакован научно-производственным предприятием «ЭЛЕМЕР» согласно требованиям, предусмотренным в действующей технической документации.

Упаковщик

(должность)

(личная подпись)

(расшифровка подписи)

(год, месяц, число)

11.2. Упаковочный лист

Блок сравнения дополнительный
(нестандартный набор каналов)

есть нет

расположение каналов					
количество каналов					
диаметры каналов, мм					

Блок сравнения дополнительный
(нестандартный набор каналов)

есть нет

расположение каналов					
количество каналов					
диаметры каналов, мм					

Блок сравнения дополнительный
(нестандартный набор каналов)

есть нет

расположение каналов					
количество каналов					
диаметры каналов, мм					

Наличие дополнительных кабелей

есть нет

<input type="checkbox"/> КИ №01 ТС	_____ шт.	<input type="checkbox"/> КИ №02 ТС	_____ шт.
<input type="checkbox"/> КИ №03 ХА	_____ шт.	<input type="checkbox"/> КИ №03 ХК	_____ шт.
<input type="checkbox"/> КИ №04 ТП	_____ шт.	<input type="checkbox"/> КИ №06 U1	_____ шт.
<input type="checkbox"/> КИ №08 I2	_____ шт.	<input type="checkbox"/> USB A-B	_____ шт.
<input type="checkbox"/> МИГР-05U-2	_____ шт.	<input type="checkbox"/> КИ-ПТСВ	_____ шт.
<input type="checkbox"/> PLT168	_____ шт.	<input type="checkbox"/> КИ №1	_____ шт.
<input type="checkbox"/> K1	_____ шт.	<input type="checkbox"/> КИ-ТЦЭ	_____ шт.

Кейс

есть нет

Ноутбук **НБ17**

есть нет

12. РЕСУРСЫ, СРОКИ СЛУЖБЫ И ХРАНЕНИЯ И ГАРАНТИИ ИЗГОТОВИТЕЛЯ (ПОСТАВЩИКА)

12.1. Ресурс калибраторов 10000 ч в течение срока службы 5 лет, в том числе срок хранения 6 месяцев с момента изготовления в упаковке изготовителя в складском помещении.

Указанный ресурс, срок службы и срок хранения действительны при соблюдении потребителем требований действующей эксплуатационной документации.

12.2. Гарантийный срок эксплуатации 12 месяцев со дня продажи калибратора.

12.3. В случае потери калибратором работоспособности ремонт производится на предприятии-изготовителе по адресу:

124489, Российская Федерация, г. Москва, г. Зеленоград,
проезд 4807-й, д. 7, стр. 1, ООО НПП «ЭЛЕМЕР»
Тел.: (495) 988-48-55
Факс: (499) 735-14-02
E-mail: elemer@elemer.ru

12.4. Без гарантийного талона с заполненной ремонтной картой калибраторы в ремонт не принимаются.

ПРИЛОЖЕНИЕ А
Пример записи обозначения при заказе

Часть 1 – Калибратор температуры жидкостный «ЭЛЕМЕР-ТК-П150»

$\frac{\text{ЭЛЕМЕР-ТК-П150}}{1} / \frac{x}{2} / \frac{x}{3} / \frac{x}{4} / \frac{x}{5} / \frac{x}{6}$

1 Тип прибора:

- **ЭЛЕМЕР-ТК-П150**

2 Модификация:

- **Т** – некомпьютеризированный, без встроенного модуля измерения сигналов I, U, R, HART;
- **К** – компьютеризированный, без встроенного модуля измерения сигналов I, U, R, HART;
- **КИ** – компьютеризированный, со встроенным 4-канальным модулем измерения сигналов I, U, R, HART.

3 Внутренняя магистраль водяного охлаждения радиаторов (*опция*):

- — – без внутренней магистрали (*базовое исполнение*);
- **МВО**

4 Кейс:

- — – без кейса;
- **КЕЙС** – кейс повышенной прочности (IP67), без колёс;
- **КЕЙС-К** – кейс повышенной прочности (IP67), с комплектом съёмных колёс;
- **КОФР** – кофр пластиковый.

5 Ноутбук*:

- — – без ноутбука;
- **НБ17**

6 Обозначение технических условий (НКГЖ.065159.006ТУ).

* — В базовый комплект поставки калибраторов ЭЛЕМЕР-ТК-П150-К, ЭЛЕМЕР-ТК-П150-КИ входит бесплатное программное обеспечение «Автоматизированное рабочее место АРМ ПТП» и сервисная программа «КТconfig». При выборе опции «**НБ17**» поставляется ноутбук (с диагональю экрана 17") с установленным программным обеспечением.

Часть 2 – Дополнительное оснащение

Оснастка (таблица А.2).

Соединительные кабели (таблица А.4).

Часть 3 – Термометр цифровой эталонный ТЦЭ-005/М3 (опция)

Термометры цифровые эталонные ТЦЭ-005/М3 предназначены для измерения температуры и сопротивления термометров сопротивления эталонных платиновых по ГОСТ 6651-2009 и МЭК 751-85, термометров сопротивления платиновых вибропрочных эталонных ПТСВ и передаче данных в цифровом формате в калибратор или компьютер.

Калибраторы ЭЛЕМЕР-ТК-П150 модификации «К» или «КИ» имеют разъём для подключения ТЦЭ-005/М3.

$$\frac{\text{ТЦЭ-005/М3}}{1} \quad / \quad \frac{4381-075-13282997-09}{2}$$

1 Тип прибора

2 Обозначение технических условий (ТУ 4381-075-13282997-09)

Часть 4 – Термометры сопротивления платиновые вибропрочные эталонные 2-го и 3-го разрядов ПТСВ (опция)

$$\frac{\text{ПТСВ}}{1} \quad / \quad \frac{x}{2} \quad / \quad \frac{x}{3} \quad / \quad \frac{x}{4} \quad / \quad \frac{x}{5}$$

1 Тип прибора.

2 Модификация термометра ПТСВ (таблицы А.5, А.6; рисунки А.3, А.4).

3 Разряд термометра ПТСВ (таблицы А.5, А.6).

4 Длина погружаемой части, мм (таблица А.5; рисунки А.3, А.4).

5 Обозначение технических условий:

- ТУ 4211-041-13282997-2002

для ПТСВ-1-2, ПТСВ-1-3, ПТСВ-3-3, ПТСВ-4-2, ПТСВ-4-3, ПТСВ-5-3;

- ТУ 4211-120-13282997-2013

для ПТСВ-3Г-3, ПТСВ-4Г-2;

- ТУ 4211-140-13282997-2015

для ПТСВ-9-2, ПТСВ-10-2, ПТСВ-11-2, ПТСВ-12-3.

Пример заказа ЭЛЕМЕР-ТК-П150 в комплекте с дополнительным оборудованием

- 1) ЭЛЕМЕР-ТК-П150 / КИ / — / КЕЙС-К / НБ17 / НКГЖ.065159.001ТУ
- 2) Сменный блок сравнения СБС-ТКП-1
- 3) Сменный блок сравнения НБС-ТКП (эскиз для согласования прилагается)
- 4) Кабель КИ №01 ТС (количество по заказу)
- 5) Масло силиконовое ПМС-5 (2 л.)
- 6) ТЦЭ-005/М3 / ТУ 4381-075-13282997-09
- 7) ПТСВ / 3 / 3 / 550 / ТУ 4211-041-13282997-2002
- 8) Кабель КИ-ПТСВ (для подключения ПТСВ к ТЦЭ-005/М3)


Продолжение приложения А

Таблица А.1 – Основные метрологические характеристики

Наименование характеристики	Значение
Диапазон воспроизводимых температур, °С	от -25 ¹⁾ до +150 от -32 ²⁾ до +150)
Пределы допускаемой абсолютной погрешности воспроизведения температуры, °С	$\pm(0,02+2 \cdot 10^{-4} \cdot t)$
Нестабильность поддержания температуры за 30 мин, °С	$\pm 0,005$
Нестабильность поддержания температуры в сменном блоке за 30 мин, °С	$\pm 0,005$
Неравномерность температуры в рабочем объеме, °С, на глубине: - этиловый спирт (диапазон температур от -32 до +5 °С) - от 10 до 30 мм - от 30 до 300 мм - дистиллированная вода (диапазон температур от +2 до +95 °С) - от 10 до 30 мм - от 30 до 300 мм - силиконовое масло ПМС-5, ПМС-10 (диапазон температур от +5 до +150 °С) - от 10 до 30 мм - от 30 до 300 мм	$\pm(0,015+1 \cdot 10^{-3} \cdot t)$ $\pm(0,005+4 \cdot 10^{-4} \cdot t)$ $\pm(0,005+5 \cdot 10^{-5} \cdot t)$ $\pm(0,005+5 \cdot 10^{-5} \cdot t)$ $\pm(0,020+4 \cdot 10^{-4} \cdot t)$ $\pm(0,005+1,5 \cdot 10^{-4} \cdot t)$
Неравномерность температуры по высоте сменного блока в рабочей зоне от дна канала, °С: - этиловый спирт (диапазон температур от -32 до +5 °С) - от 0 до 80 мм - от 0 до 150 мм	$\pm(0,001+6 \cdot 10^{-5} \cdot t)$ $\pm(0,002+1,5 \cdot 10^{-4} \cdot t)$
- дистиллированная вода (диапазон температур от +2 до +95 °С) - от 0 до 80 мм - от 0 до 150 мм - силиконовое масло ПМС-5, ПМС-10 (диапазон температур от +5 до +150 °С) - от 0 до 80 мм - от 0 до 150 мм	$\pm(0,001+10^{-5} \cdot t)$ $\pm(0,002+2 \cdot 10^{-5} \cdot t)$ $\pm(0,002+2 \cdot 10^{-5} \cdot t)$ $\pm(0,003+10^{-4} \cdot t)$
Разность воспроизводимых температур в каналах сменного блока с одинаковыми диаметрами, °С	$\pm(0,001+10^{-5} \cdot t)$
Разрешающая способность, °С - «ЭЛЕМЕР-ТК-П150-Т», - «ЭЛЕМЕР-ТК-П150-К», «ЭЛЕМЕР-ТК-П150-КИ»	0,001 устанавливается пользователем, от 0,1 до 0,0001
<p>Примечания:</p> <p>1) - при температуре окружающего воздуха не выше 20 °С.</p> <p>2) - при водяном охлаждении радиаторов (опция МВО).</p> <p>t - значение воспроизводимой температуры, °С.</p> <p>Технические характеристики калибратора температуры ЭЛЕМЕР-ТК-П150 соответствуют требованиям ГОСТ 8.461-2009 «Термопреобразователи сопротивления из платины, меди и никеля. Методика поверки» для поверки термопреобразователей сопротивления с классом допуска АА, А, В, С</p>	

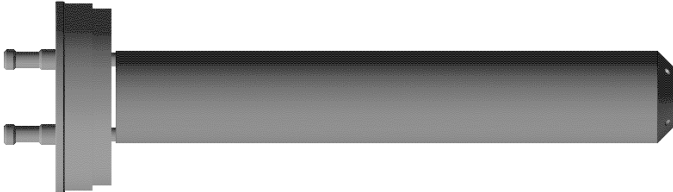
Продолжение приложения А

Таблица А.2 – Оснастка

Наименование	Код при дополнительном заказе	Состав базовой комплектации, количество	
Крышка транспортировочная, без отверстий	КСТ-ТКП-1	1 шт.	
Крышка со стандартным набором отверстий (4 отверстия Ø13 мм с набором втулок Ø10,5 мм - 1 шт., Ø8,5 мм – 1 шт., Ø6,5 мм – 1 шт., Ø4,5 мм – 1 шт.)	КСН-ТКП-1	1 шт.	
Крышка индивидуального исполнения с диаметром, количеством отверстий и набором втулок по согласованию	КИН-ТКП	—	
Штатив со стандартным исполнением отверстий (4 отверстия Ø13 мм с набором втулок Ø10,5 мм – 1 шт., Ø8,5 мм – 1 шт., Ø6,5 мм - 1 шт., Ø4,5 мм – 1 шт.)	ШСН-ТКП-1	1 шт.	
Штатив индивидуального исполнения с диаметром, количеством отверстий и набором втулок по согласованию	ШИН-ТКП	—	
Сменный металлический блок сравнения со стандартным набором отверстий (таблица А.3, рисунок А.1)	СБС-ТКП-1	—	
Сменный металлический блок сравнения с нестандартным набором отверстий. Поставка калибратора с нестандартным набором каналов в сменном блоке сравнения производится по отдельному заказу, при этом наличие эскиза для согласования с расположением нестандартных каналов обязательно (рисунок А.2)	НБС-ТКП	—	
Набор заглушек для отверстий крышки и штатива	НЗТЬ-ТК	1 шт.	
Внешнее устройство для охлаждения и подачи воды в магистраль водяного охлаждения радиаторов калибратора. Применяется только при выборе опции МВО	УВО-1	—	
Масло силиконовое ПМС-5 (V л.), где V — заказываемый объем	ПМС-5 (V л.)	—	
Шприц-насос для откачки теплоносителя	—	1 шт.	
Спиртометр для определения процентного содержания спирта в растворе	СПМЕР	—	
	Кейс транспортировочный повышенной прочности (IP67) для ЭЛЕМЕР-ТК-П150, без колес	КЕЙС-ТК-П150	—
Комплект съемных колес для кейса транспортировочного	КСК-КЕЙС	—	
	Кoffer пластиковый	КОФР-ТК-П150	—

Продолжение приложения А

Таблица А.3 — Внешний вид и габаритные размеры стандартного набора каналов в блоке сравнения для ЭЛЕМЕР-ТК-П150

Глубина каналов, мм	Диаметр каналов, мм	Количество каналов
260 от верха крышки	4,5	1
	6,5	2
	7,5	1
Внешний вид блока сравнения		
		

Расположение каналов в сменных блоках сравнения ЭЛЕМЕР-ТК-П150

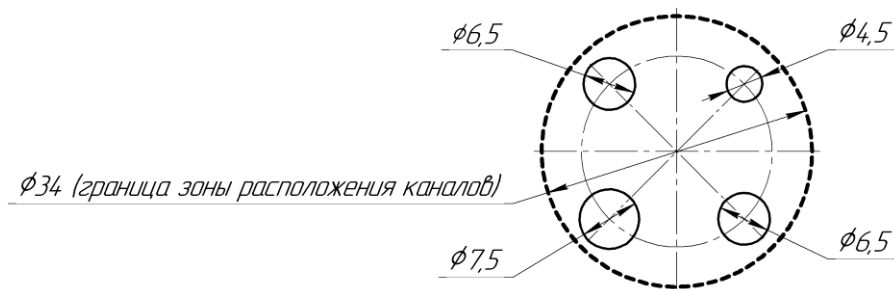


Рисунок А.1 — Сменный блок сравнения со стандартным набором каналов СБС-ТКП-1 для ЭЛЕМЕР-ТК-П150



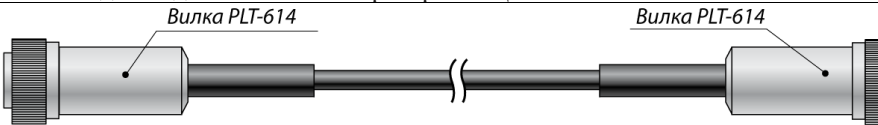
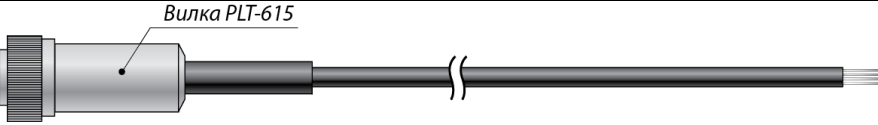
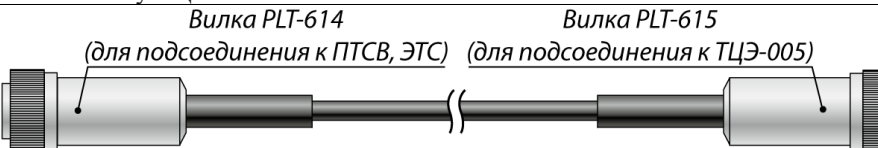
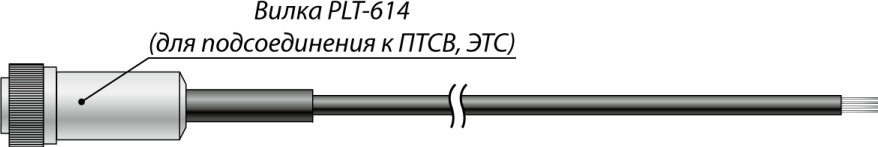
Рисунок А.2 — Эскиз сменного блока сравнения НБС-ТКП для расположения нестандартного набора каналов

Требования к расположению каналов (рисунок А.2):

- каналы необходимо разместить в зоне, ограниченной $\varnothing 34$ мм;
- минимальные расстояния между стенками соседних каналов — 5 мм;
- минимальный диаметр каналов — 4,5 мм;
- максимальный диаметр каналов — 10,5 мм;
- для работы по сличению температур необходимо учитывать наличие канала для эталонного термометра.

Продолжение приложения А

Таблица А.4 – Соединительные кабели

Номер кабеля, назначение	Код при дополнительном заказе	Состав базовой комплектации, количество
№ 01 — кабель для измерения сигнала ТС по четырехпроводной схеме подключения	КИ №01 ТС	1 шт.*
№ 02 — кабель для измерения сигнала ТС по трехпроводной и двухпроводной схеме подключения	КИ №02 ТС	1 шт.*
№ 03 — кабель компенсационный для измерения сигнала ТП типа ТХА (К) с компенсатором холодного спая в разъеме кабеля	КИ №03 ХА	1 шт.*
№ 03 — кабель компенсационный для измерения сигнала ТП типа ТХК (L) с компенсатором холодного спая в разъеме кабеля	КИ №03 ХК	1 шт.*
№ 04 — кабель для измерения сигнала ТП с компенсатором холодного спая на компенсационной колодке	КИ №04 ТП	1 шт.*
№ 06 — кабель для измерения напряжения -100...0...100 мВ	КИ №06 U1	—
№ 08 — кабель для питания и измерения сигнала преобразователей с унифицированным выходным сигналом 4-20 мА	КИ №08 I2	1 шт.*
Кабель для подключения калибратора к ТЦЭ-005/М3 	К1	1 шт.*
Кабель для подключения ТЦЭ-005/М3 к первичным преобразователям температуры. Кабель имеет на выходе 4 провода 	КИ-ТЦЭ	1 шт.**
Модуль интерфейсный МИГР-05U-2 для питания и подключения ТЦЭ-005/М3 к ПК (через USB-порт)	МИГР-05U-2	1 шт.**
Кабель для подключения ПТСВ (таблица А.5) к термометру цифровому эталонному ТЦЭ-005/М3 	КИ-ПТСВ	—
Кабель для подсоединения ПТСВ (таблица А.5) к измерительной аппаратуре. Кабель имеет на выходе 4 провода 	КИ №1	1 шт.***
Кабель USB А-В для связи калибратора с ПК	USB А-В	1 шт.
Ответная часть разъема PLT-168-PG (для самостоятельного изготовления кабелей)	PLT168	—
<p>Примечания: * — При заказе калибраторов с измерительным модулем ЭЛЕМЕР-ТК-П150-КИ один кабель входит в базовый комплект поставки. ** — При заказе ТЦЭ-005/М3 один кабель КИ-ТЦЭ и один модуль МИГР-05U-2 входят в базовый комплект поставки. *** — При заказе ПТСВ (таблица А.5) один кабель КИ №1 входит в базовый комплект поставки. Длина кабеля L_{ки} — 1500 мм</p>		

Продолжение приложения А

Таблица А.5 – Технические характеристики термометров эталонных ПТСВ

Модификация термометра	Разряд	Диапазон измерений температуры, °С	Время термической реакции, с, не более	Длина погружаемой части L, мм	Диаметр погружаемой части d, мм	Номинальное сопротивление, R _{ТТВ} , Ом
ПТСВ-1	2	минус 50...450	40	550	6	100
ПТСВ-1	3	минус 50...450	40	550	6	100
ПТСВ-3	3	минус 50...500	40	550	6	100
ПТСВ-3Г	3	минус 50...500	40	260	6	100
ПТСВ-4	2	минус 50...232	40	550	6	100
ПТСВ-4	3	минус 50...232	40	550	6	100
ПТСВ-4Г	2	минус 50...230	40	260	6	100
ПТСВ-5	3	минус 50...250	40	350	6	100
	3	минус 50...250	40	550	6	100
ПТСВ-9	2	минус 200...450	9	550	4	100
ПТСВ-10	2	минус 50...450	9	550	4	100
ПТСВ-11	2	минус 50...232	9	350	4	100
ПТСВ-12	3	минус 50...450	9	350	4	100

Таблица А.6 – Метрологические характеристики термометров эталонных ПТСВ

Модификация термометра	Разряд	Доверительная погрешность термометров при доверительной вероятности 0,95, °С, не более (для диапазона применения, °С):														
		-200...-60	-60...-50	-50...0	0	0...30	30...50	50...60	60...150	150...160	160...200	200...230	230...250	250...420	420...450	450...500
ПТСВ-1	2	-	-	±0,02	±0,01	±0,01	±0,02	±0,02	±0,02	±0,02	±0,02	±0,02	±0,02	±0,02	±0,02	-
ПТСВ-1	3	-	-	±0,03	±0,02	±0,02	±0,03	±0,03	±0,03	±0,04	±0,04	±0,04	±0,04	±0,04	±0,04	-
ПТСВ-3	3	-	-	±0,03	±0,02	±0,02	±0,03	±0,03	±0,03	±0,04	±0,04	±0,04	±0,04	±0,04	±0,04	±0,07
ПТСВ-3Г	3	-	-	±0,03	±0,02	±0,02	±0,02	±0,03	±0,03	±0,03	±0,03	±0,03	±0,04	±0,04	±0,04	±0,07
ПТСВ-4	2	-	-	±0,02	±0,01	±0,01	±0,02	±0,02	±0,02	±0,02	±0,02	±0,02	-	-	-	-
ПТСВ-4	3	-	-	±0,03	±0,02	±0,02	±0,03	±0,03	±0,03	±0,04	±0,04	±0,04	-	-	-	-
ПТСВ-4Г	2	-	-	±0,02	±0,01	±0,01	±0,01	±0,02	±0,02	±0,02	±0,02	±0,02	-	-	-	-
ПТСВ-5	3	-	-	±0,03	±0,02	±0,02	±0,03	±0,03	±0,03	±0,04	±0,04	±0,04	±0,04	-	-	-
ПТСВ-9	2	±0,02	±0,02	±0,02	±0,01	±0,01	±0,01	±0,01	±0,01	±0,02	±0,02	±0,02	±0,02	±0,02	±0,02	-
ПТСВ-10	2	-	-	±0,02	±0,01	±0,01	±0,01	±0,01	±0,01	±0,02	±0,02	±0,02	±0,02	±0,02	±0,02	-
ПТСВ-11	2	-	-	±0,02	±0,01	±0,01	±0,01	±0,01	±0,01	±0,02	±0,02	±0,02	-	-	-	-
ПТСВ-12	3	-	-	±0,03	±0,02	±0,02	±0,02	±0,02	±0,02	±0,03	±0,03	±0,03	±0,04	±0,04	±0,04	-

Продолжение приложения А

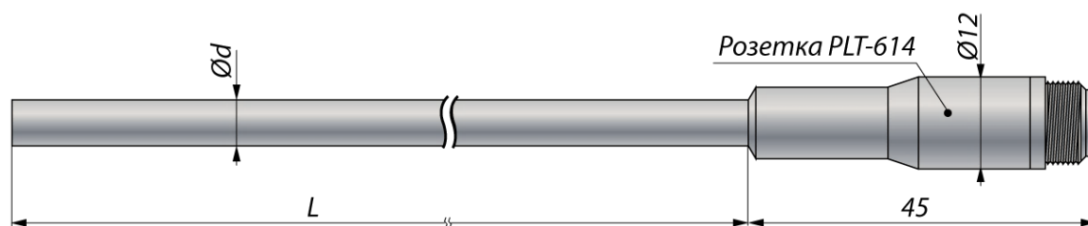


Рисунок А.3 — ПТСВ-1, ПТСВ-3, ПТСВ-4, ПТСВ-5, ПТСВ-9, ПТСВ-10, ПТСВ-11, ПТСВ-12

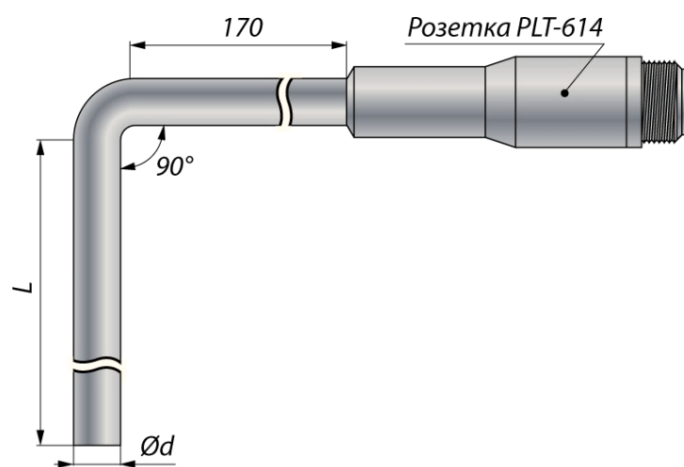


Рисунок А.4 — ПТСВ-3Г, ПТСВ-4Г

ПРИЛОЖЕНИЕ Б
Схемы электрических соединений

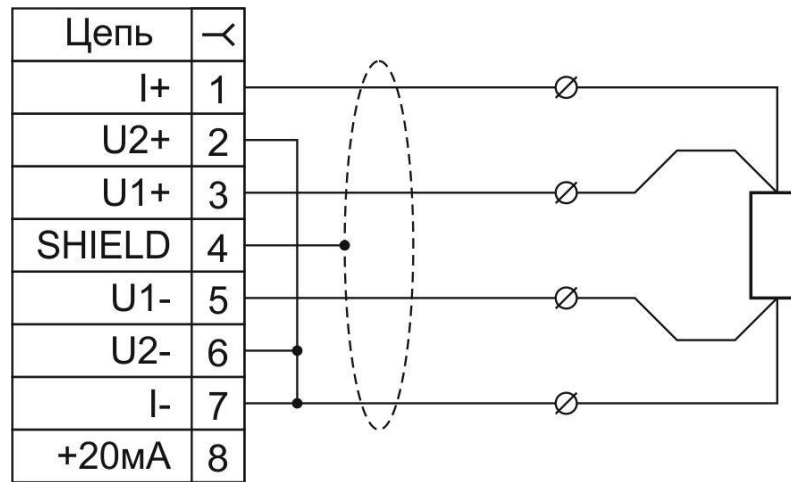


Рисунок Б.1 – Соединительный кабель № 01 для подключения термопреобразователей сопротивления по четырехпроводной схеме

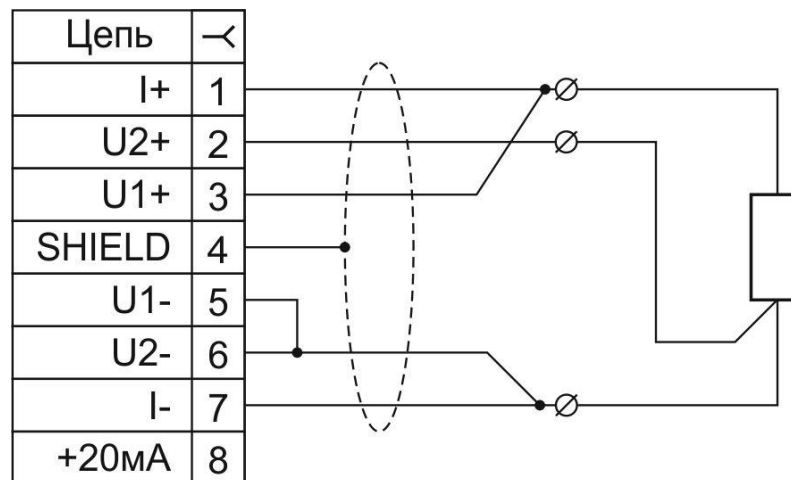


Рисунок Б.2 – Соединительный кабель № 02 для подключения термопреобразователей сопротивления по трехпроводной схеме

Продолжение приложения Б

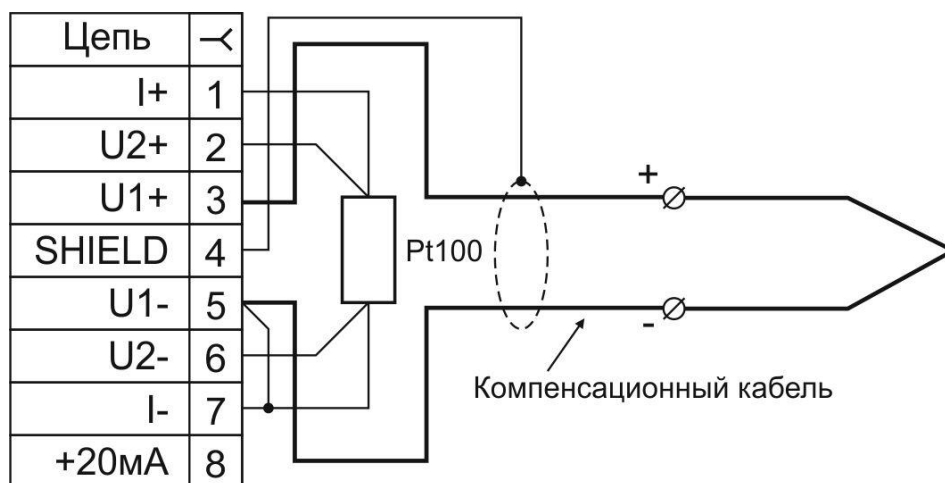


Рисунок Б.3 – Соединительный кабель № 03 для подключения термопреобразователей термоэлектрических с НСХ ТХА(К) и ТХК(L).
Компенсационный кабель с компенсатором холодного спая, установленным в разъеме

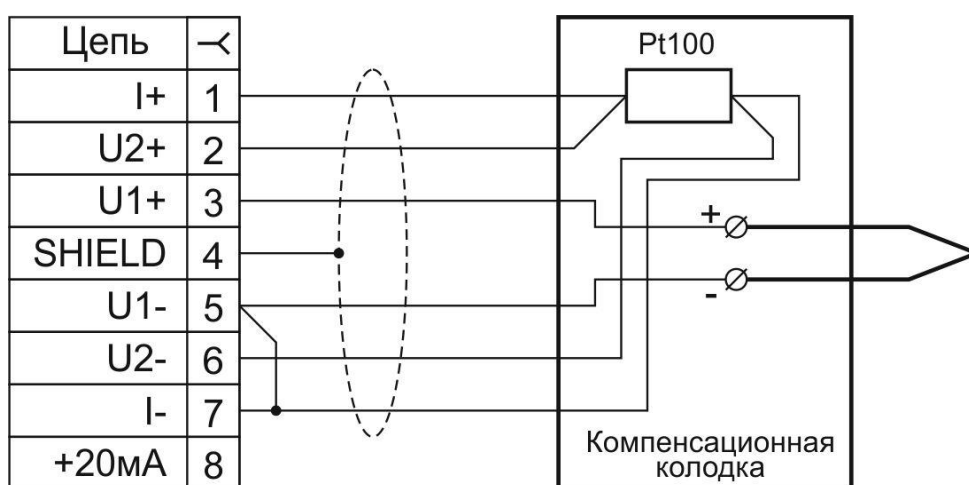


Рисунок Б.4 – Соединительный кабель № 04 для подключения термопреобразователей термоэлектрических. Компенсатор холодного спая установлен в компенсационной колодке

Продолжение приложения Б

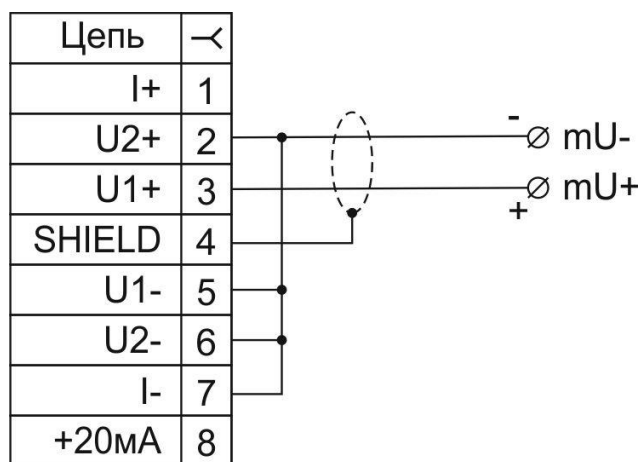


Рисунок Б.5 – Соединительный кабель № 06 для измерения напряжения от минус 100 до плюс 100 мВ

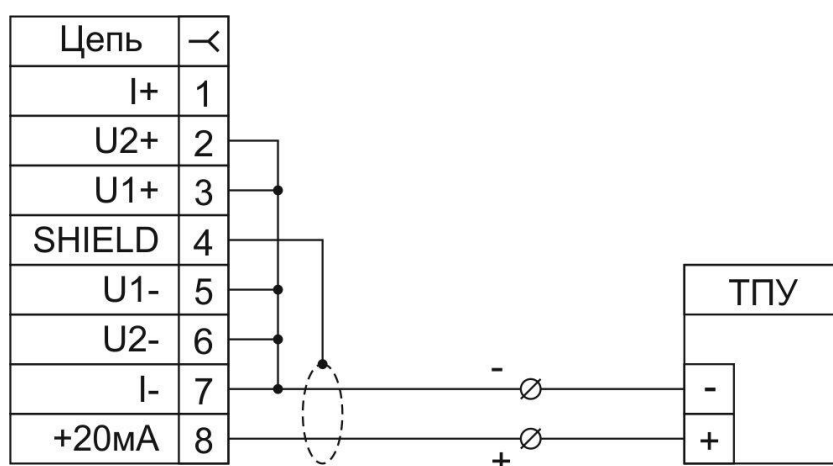


Рисунок Б.6 – Соединительный кабель № 08 для питания термопреобразователей с унифицированным токовым сигналом от 4 до 20 мА и измерения этого сигнала

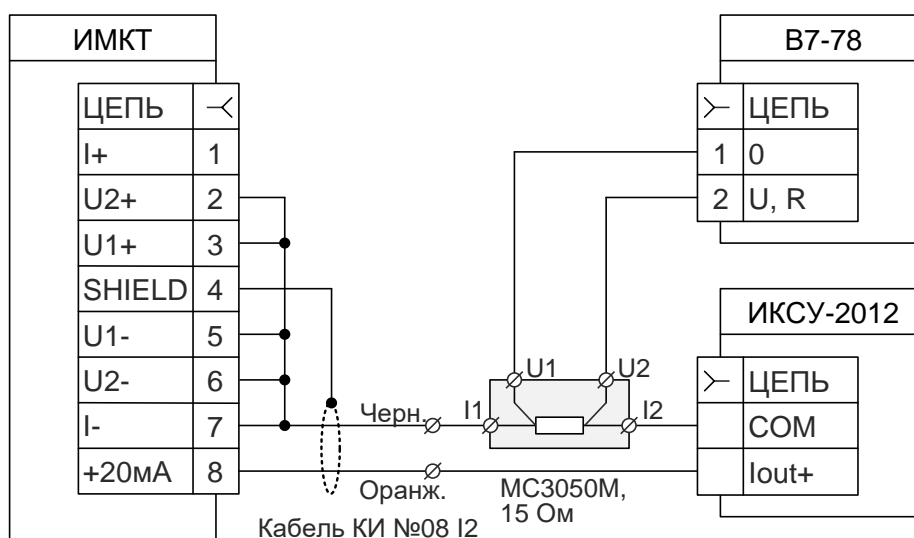


Рисунок Б.7 – Подключение ИМКТ к ИКСУ-2012 и вольтметру В7-78 при проверке измерения тока от 4 до 20 Ма

ЛИСТ РЕГИСТРАЦИИ ИЗМЕНЕНИЙ

Изм.	Номера листов (страниц)				Всего листов (страниц) в документе	Номер документа	Входящий номер сопроводительного документа и дата	Подпись	Дата
	измененных	замененных	новых	аннулированных					